



Благодарим за то, что вы приобрели насос Honda для откачки грязной воды.

Данное Руководство рассказывает об эксплуатации и техническом обслуживании насосов Honda для откачки грязной воды: WT20X/WT30X/WT40X

Все сведения, приведенные в данном Руководстве, соответствуют состоянию выпускаемой продукции на дату подписания документа в печать.

Компания Honda Motor Co. Ltd. оставляет за собой право в любое время вносить изменения в конструкцию или комплектацию изделий без каких-либо предупреждений или обязательств со своей стороны.

Запрещается воспроизведение какой-либо части данной публикации без письменного разрешения.

Данное Руководство должно рассматриваться как неотъемлемая часть насоса для откачки, и передаваться следующему владельцу при продаже насоса.

Иллюстрации, приведенные в данном Руководстве, основаны на модели WT30X.

Обратите особое внимание на информацию, которой предшествуют следующие заголовки:

⚠ ПРЕДУПРЕЖДЕНИЕ Обозначает высокую вероятность получения серьезных травм или гибели людей в случае нарушения инструкций.

ВНИМАНИЕ: Обозначает вероятность повреждения оборудования при несоблюдении инструкций.

ПРИМЕЧАНИЕ: Обозначает дополнительные полезные сведения.

Если у вас возникнут какие-либо затруднения или появятся вопросы по эксплуатации или обслуживанию насоса, обращайтесь к официальному дилеру компании Honda.

⚠ ПРЕДУПРЕЖДЕНИЕ
Конструкция насосов Honda обеспечивает безопасность и надежность в эксплуатации при условии соблюдения всех инструкций изготовителя. Внимательно прочтите и изучите данное Руководство перед тем, как приступать к эксплуатации насоса. В противном случае возможно травмирование людей или повреждение оборудования.

- Приведенные в Руководстве иллюстрации могут не соответствовать некоторым вариантам исполнения насоса.



СОДЕРЖАНИЕ

1. ИНСТРУКЦИИ ПО БЕЗОПАСНОСТИ	3
2. РАСПОЛОЖЕНИЕ ПРЕДУПРЕЖДАЮЩИХ ТАБЛИЧЕК	5
Расположение знака сертификации CE и таблички с указанием уровня шума	6
3. ОСНОВНЫЕ УЗЛЫ И ДЕТАЛИ НАСОСА	7
4. ПОДГОТОВКА К РАБОТЕ	9
5. ПРОВЕРКА ПЕРЕД РАБОТОЙ	11
6. ЗАПУСК ДВИГАТЕЛЯ	15
7. РАБОТА НАСОСА	17
Особенности эксплуатации насоса на большой высоте над уровнем моря	19
8. ОСТАНОВКА ДВИГАТЕЛЯ	20
9. ТЕХНИЧЕСКОЕ ОБСЛУЖИВАНИЕ НАСОСА	22
10. ТРАНСПОРТИРОВКА И ХРАНЕНИЕ	33
11. ВОЗМОЖНЫЕ НЕИСПРАВНОСТИ И РЕКОМЕНДАЦИИ ПО ИХ УСТРАНЕНИЮ	35
12. ТЕХНИЧЕСКИЕ ХАРАКТЕРИСТИКИ	36
13. АДРЕСА ДИЛЕРОВ КОМПАНИИ HONDA	39



2. РАСПОЛОЖЕНИЕ ПРЕДУПРЕЖДАЮЩИХ ТАБЛИЧЕК

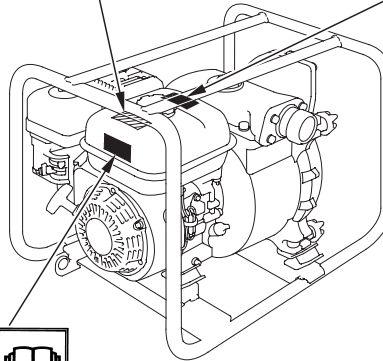
Эти таблички предупреждают вас о потенциальной опасности серьезного травмирования. Внимательно прочтите текст на табличках, а также замечания и предупреждения, которые приведены в данном Руководстве.

Если предупреждающие таблички отклеиваются или текст на них стал трудночитаемым, обратитесь к официальному дилеру компании Honda для их замены.

Тип DE: ПРОЧИТЕ РУКОВОДСТВО ПО ЭКСПЛУАТАЦИИ [WT20X]



ОСТОРОЖНО! ГОРЯЧИЕ ДЕТАЛИ!



ПРОЧИТЕ РУКОВОДСТВО ПО ЭКСПЛУАТАЦИИ [WT30X, WT40X]



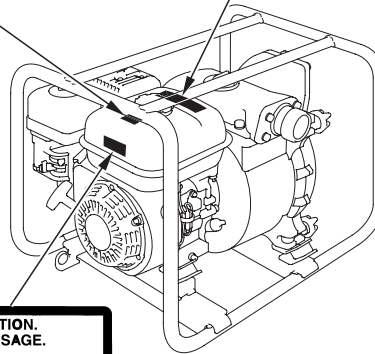
ВНИМАНИЕ! ЗАПРЕЩАЕТСЯ ЭКСПЛУАТАЦИЯ БЕЗ ПРЕДВАРИТЕЛЬНОЙ ЗАЛИВКИ ВОДЫ. ЭКСПЛУАТАЦИЯ БЕЗ ВОДЫ ПРИВЕДЕТ К ПОВРЕЖДЕНИЮ САЛЬНИКА.

За исключением типа DE:

WARNING
DO NOT PUMP FLAMMABLE OR CORROSIVE MATERIALS. AN EXPLOSION OR FIRE COULD RESULT, CAUSING SEVERE PERSONAL INJURY.

ПРЕДУПРЕЖДЕНИЕ
ЗАПРЕЩАЕТСЯ ПЕРЕКАЧИВАТЬ ЛЕГКОВОСПЛАМЕНЯЮЩИЕСЯ ЖИДКОСТИ. ЭТО МОЖЕТ ПРИВЕСТИ К ПОЖАРУ ИЛИ ВЗРЫВУ И ПОЛУЧЕНИЮ ТЯЖКИХ ТРАВМ.

CAUTION! DO NOT RUN WITHOUT PRIMING WATER. DRY OPERATION WILL BURN THE SEAL.	PRECAUCION! NU HAGA FUNCIONAR SIN CEBADO FUNCIONAMIENTO SECO OUEMA EI SEILO.
VORSICHT! VOR DEM ANIAUFEN BEI TESTUND LEERLAUF GEHÄUSE MIT WASSER BEFÜLLEN. TROCKENLAUF ZERSTÖRT DIE DICHTUNGEN.	PRECAUCION! NE FAITE PAS FONCTIONNER SANS AMORROAGE. FONCTIONNEMENT AU SEC BRULE LE JOINT D'ÉTANCHEITE.



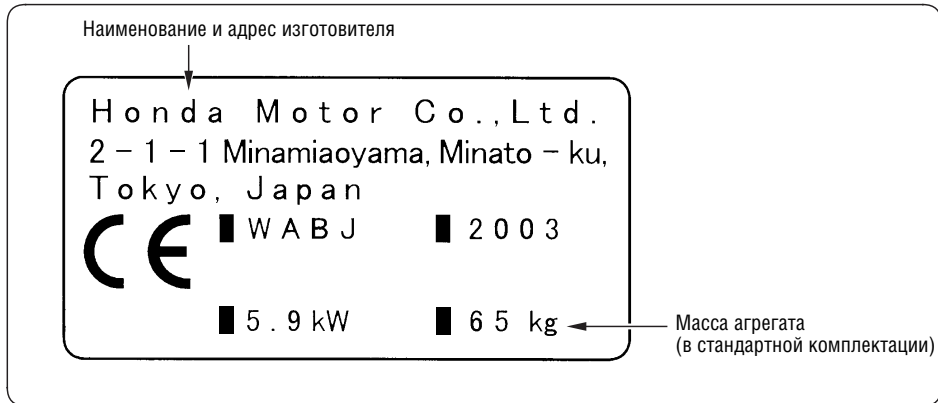
■ READ OWNER'S MANUAL BEFORE OPERATION.
■ LIRE LE MANUEL D'UTILISATEUR AVANT USAGE.
■ VOR INBETRIEBNAHME UNBEDINGT BEDIENUNGSANLEITUNG DURCHLESEN.
■ NO UTILIZAR SIN ANTES NO HABER LEIDO EL MANUAL.

ИЗУЧИТЕ РУКОВОДСТВО ПО ЭКСПЛУАТАЦИИ ПЕРЕД ЭКСПЛУАТАЦИЕЙ НАСОСА.

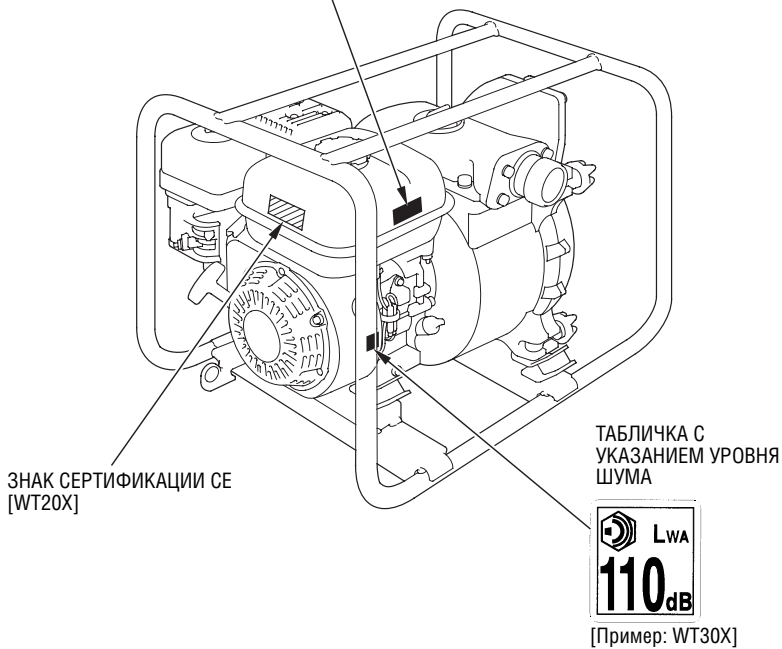


Расположение знака сертификации CE и таблички с указанием уровня шума [Только тип DE]

ЗНАК СЕРТИФИКАЦИИ CE

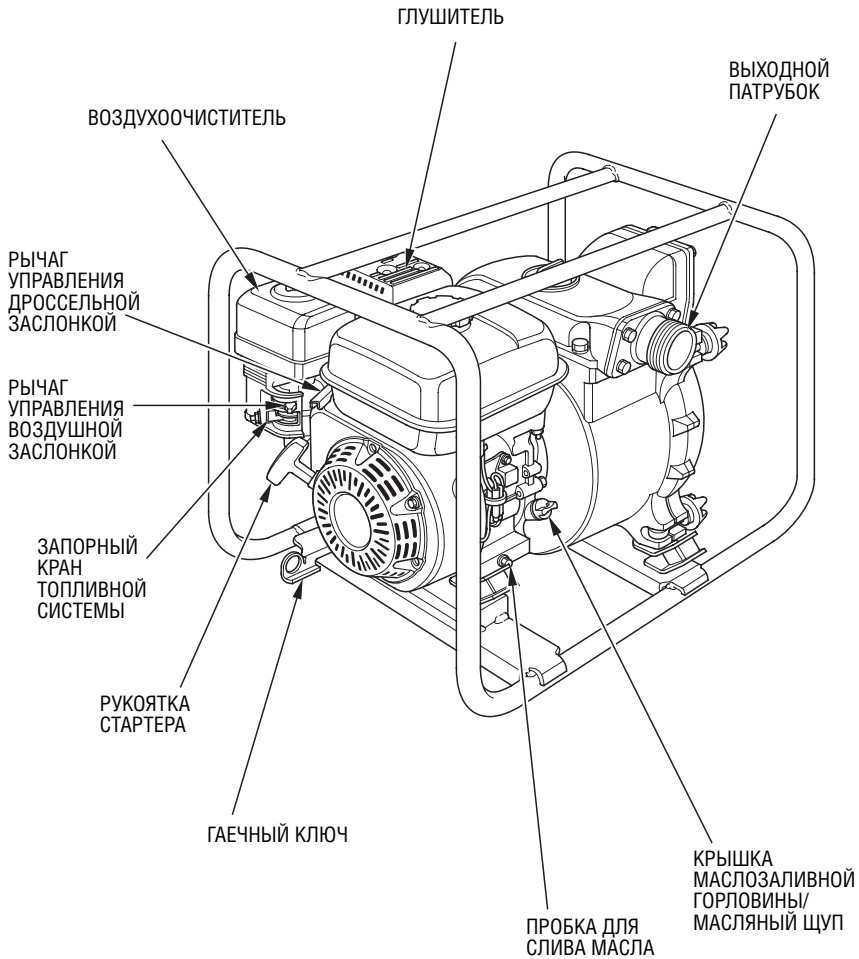


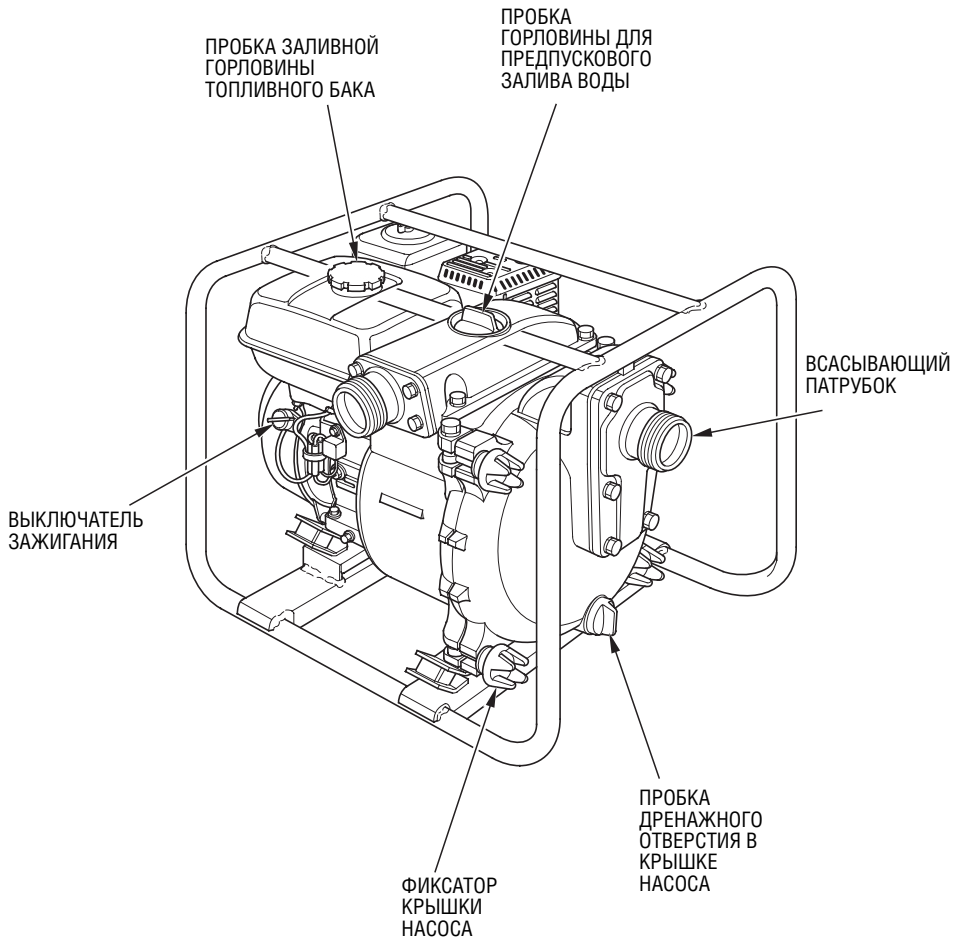
[Пример: WT30X]





3. ОСНОВНЫЕ УЗЛЫ И ДЕТАЛИ НАСОСА







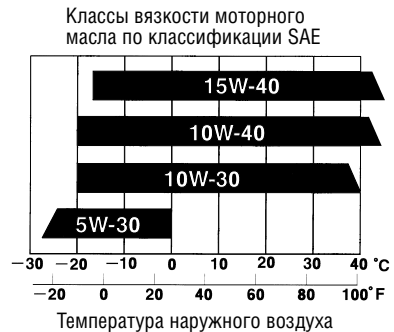
5. ПРОВЕРКА ПЕРЕД РАБОТОЙ

1. Проверьте уровень моторного масла.

ВНИМАНИЕ:

- Моторное масло является основным фактором, который влияет на эксплуатационные характеристики двигателя и определяет его ресурс. Не рекомендуется использовать масла, не содержащие моющих присадок, а также масла для двухтактных двигателей, так как они не обладают необходимыми смазывающими характеристиками.
- Для проверки уровня масла необходимо, чтобы насос был установлен на ровной площадке, и чтобы двигатель был заглушен.

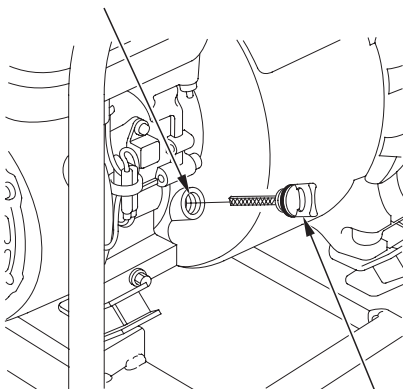
Эксплуатируйте двигатель на моторном масле марки Honda, которое предназначено для 4-тактных двигателей, или на аналогичном по своим свойствам высококачественном моторном масле, обладающем высокими моющими свойствами, и соответствующем по своим характеристикам требованиям класса SF, SH по классификации API (масла, классифицированные как соответствующие требованиям класса SF, SH, должны иметь соответствующую маркировку на упаковке).



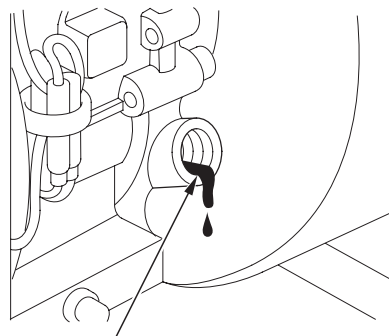
Вязкость моторного масла должна соответствовать средней температуре воздуха в вашем регионе.

Снимите крышку маслозаливной горловины с масляным щупом и насухо протрите щуп. Вставьте масляный щуп в маслозаливную горловину, но не заворачивайте крышку. Если уровень моторного масла ниже нормы, долейте рекомендованное моторное масло до нижнего края маслозаливной горловины

МАСЛОЗАЛИВНАЯ ГОРЛОВИНА ДВИГАТЕЛЯ



КРЫШКА МАСЛОЗАЛИВНОЙ ГОРЛОВИНЫ/МАСЛЯНЫЙ ЩУП



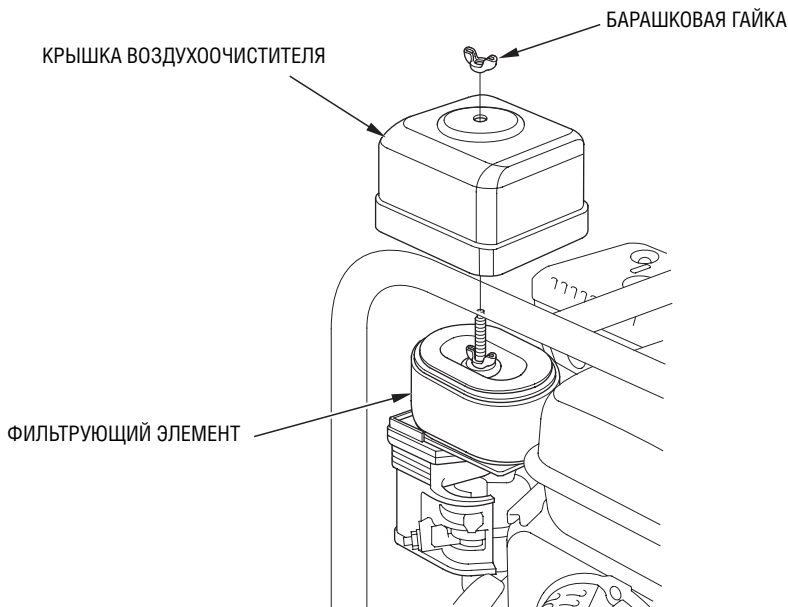
МАКСИМАЛЬНЫЙ УРОВЕНЬ





3. Проверьте состояние фильтрующего элемента воздухоочистителя.

Отвинтите барашковую гайку и снимите крышку воздухоочистителя. Проверьте состояние фильтрующего элемента воздухоочистителя и убедитесь, что он находится в чистом и нормальном состоянии. При необходимости, очистите или замените фильтрующий элемент (см. стр. 25).



ВНИМАНИЕ:

Запрещается запускать двигатель со снятым воздухоочистителем или без фильтрующего элемента. В противном случае попадание грязи и пыли в карбюратор и в двигатель приведет к быстрому изнашиванию частей двигателя.



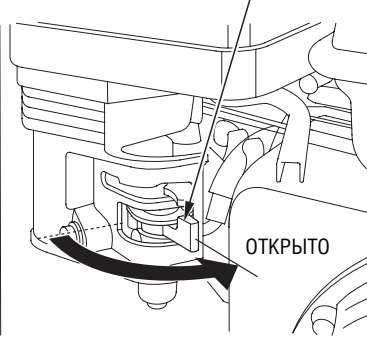
6. ЗАПУСК ДВИГАТЕЛЯ

1. Поверните запорный кран топливопровода в положение ON (Открыто).



— ОТКРЫТО

ЗАПОРНЫЙ КРАН ТОПЛИВОПРОВОДА



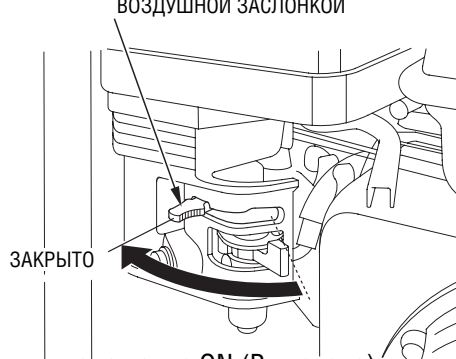
2. Закройте воздушную заслонку.

Не закрывайте воздушную заслонку, если двигатель теплый, а также при высокой температуре окружающего воздуха.



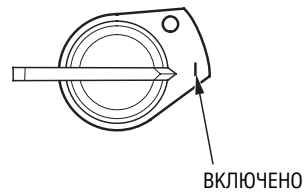
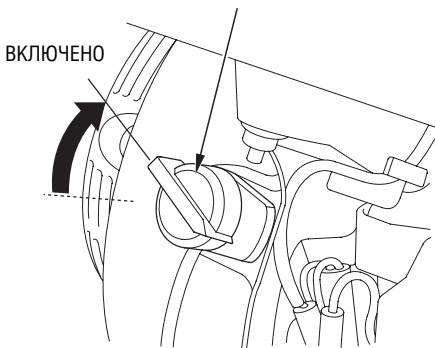
ЗАКРЫТО — —

РЫЧАГ УПРАВЛЕНИЯ
ВОЗДУШНОЙ ЗАСЛОНКОЙ



3. Поверните выключатель зажигания в положение ON (Включено).

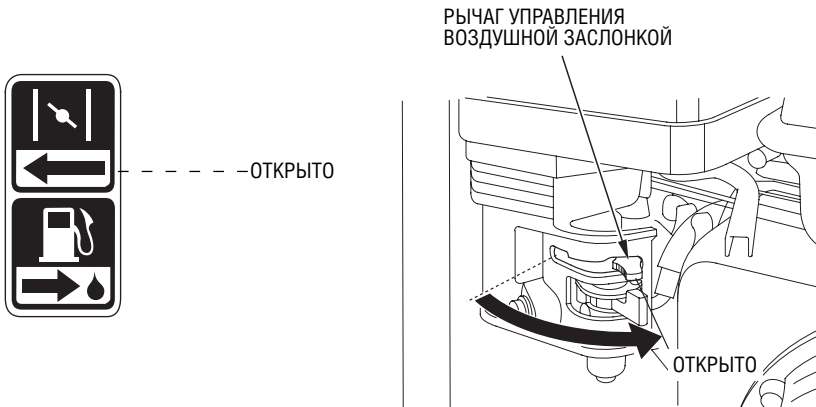
ВЫКЛЮЧАТЕЛЬ ЗАЖИГАНИЯ



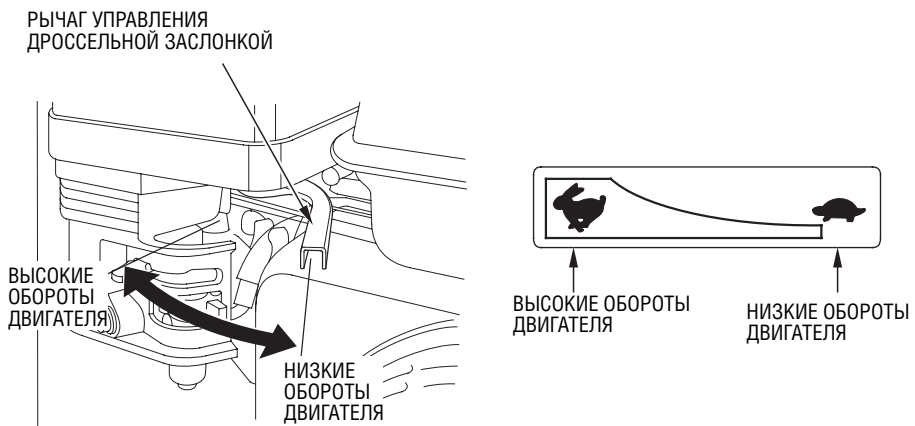


7. РАБОТА НАСОСА

1. По мере прогрева двигателя, постепенно открывайте воздушную заслонку.



2. Отрегулируйте положение дроссельной заслонки для обеспечения желаемых оборотов двигателя.



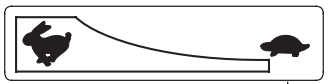


8. ОСТАНОВКА ДВИГАТЕЛЯ

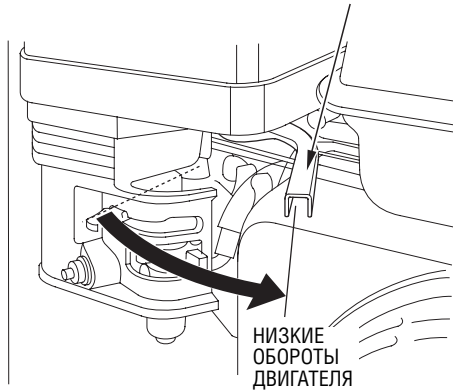
Для экстренной остановки двигателя поверните выключатель зажигания в положение OFF (Выключено).

1. Поверните рычаг управления дроссельной заслонкой вправо до упора.

РЫЧАГ УПРАВЛЕНИЯ ДРОССЕЛЬНОЙ ЗАСЛОНКОЙ

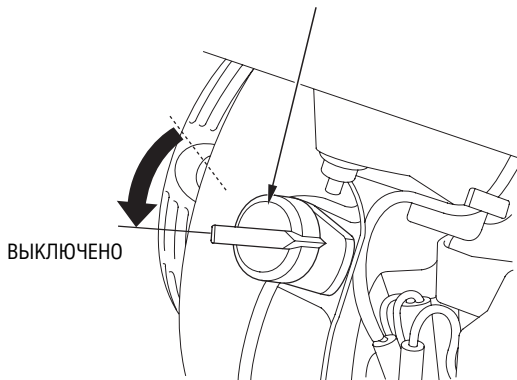


НИЗКИЕ
ОБОРОТЫ
ДВИГАТЕЛЯ

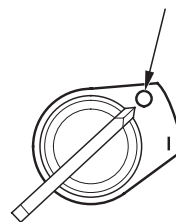


2. Поверните выключатель зажигания в положение OFF (Выключено).

ВЫКЛЮЧАТЕЛЬ ЗАЖИГАНИЯ

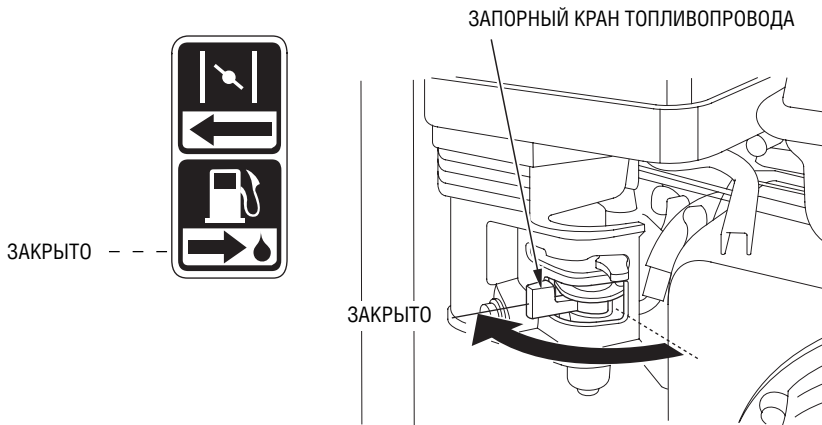


ВЫКЛЮЧЕНО

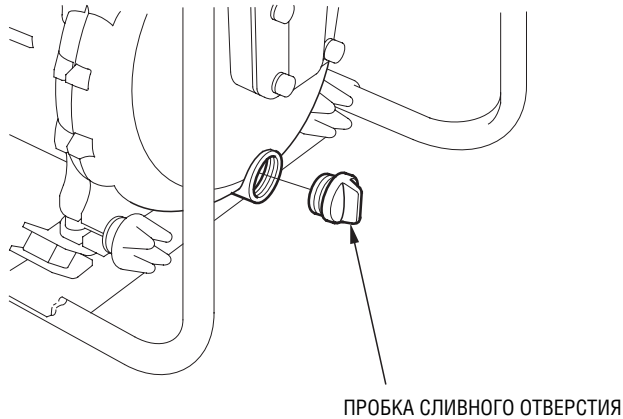




3. Поверните запорный кран топливопровода в положение OFF (Закрыто).



По окончании работы, отверните сливную пробку крышки насоса (см. стр. 28) и слейте воду из рабочей камеры насоса. Снимите крышку горловины для заливки воды и промойте рабочую камеру насоса чистой пресной водой. Слейте всю воду из рабочей камеры насоса, затем установите на место крышку горловины для заливки воды и пробку сливного отверстия.





9. ТЕХНИЧЕСКОЕ ОБСЛУЖИВАНИЕ НАСОСА

Для поддержания высокой эффективности работы насоса необходимо периодически проверять его техническое состояние и выполнять необходимую регулировку. Регулярное проведение технического обслуживания также позволит увеличить срок службы насоса. В таблице, приведенной ниже, указана периодичность технического обслуживания и виды выполняемых работ.

⚠ ПРЕДУПРЕЖДЕНИЕ

Заглушите двигатель перед тем, как выполнять какое-либо техническое обслуживание. Если двигатель должен работать, обеспечьте эффективную вентиляцию помещения. Отработавшие газы содержат токсичный газ - моноокись углерода, вдыхание которого может вызвать потерю сознания и привести к смерти.

ВНИМАНИЕ:

При техническом обслуживании и ремонте используйте только оригинальные запасные части марки Honda или изделия, полностью эквивалентные им по качеству. Использование запасных частей, не обладающих адекватным качеством, может привести к повреждению насоса.



-
4. Проверьте состояние уплотнительной шайбы свечи зажигания, и осторожно вверните свечу зажигания рукой, чтобы избежать повреждения резьбы.

ПРИМЕЧАНИЕ:

При установке новой свечи зажигания, для обеспечения требуемой затяжки, заверните свечу ключом на пол-оборота после посадки буртика свечи на уплотнительную шайбу. При установке бывшей в эксплуатации свечи зажигания, для обеспечения требуемой затяжки заверните свечу ключом на 1/8 - 1/4 часть оборота после посадки буртика свечи на уплотнительную шайбу.

ВНИМАНИЕ:

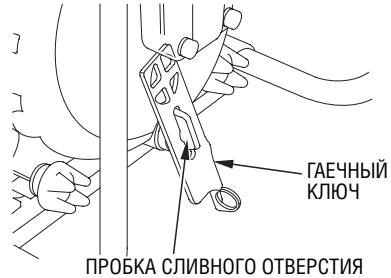
- Свеча зажигания должна быть надежно завернута. Не завернутая должным образом свеча зажигания сильно нагревается при работе двигателя и может привести к повреждению двигателя.
- Используйте только рекомендованные свечи зажигания или полностью эквивалентные им по характеристикам и качеству. Использование свечи зажигания с не подходящим калильным числом может привести к выходу двигателя из строя.



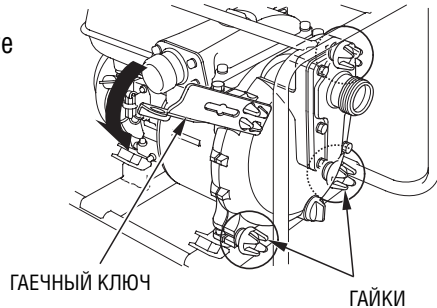
4. Обслуживание корпуса водяного насоса

Каждый раз по окончании работы насоса необходимо промывать корпус насоса, следуя изложенной ниже процедуре:

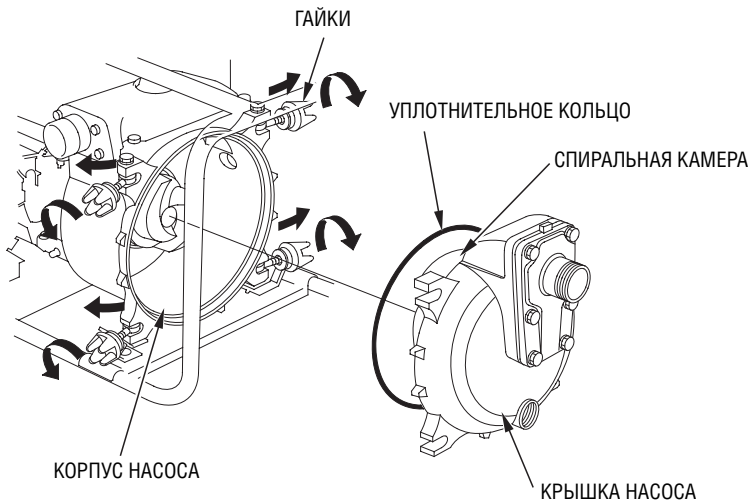
1. При помощи гаечного ключа отверните сливные пробки корпуса насоса, чтобы слить воду.



2. При помощи гаечного ключа ослабьте гайки крепления крышки насоса.



3. Снимите крышку насоса и выньте спиральную камеру из корпуса насоса. Очистите корпус насоса и спиральную камеру от возможной грязи.



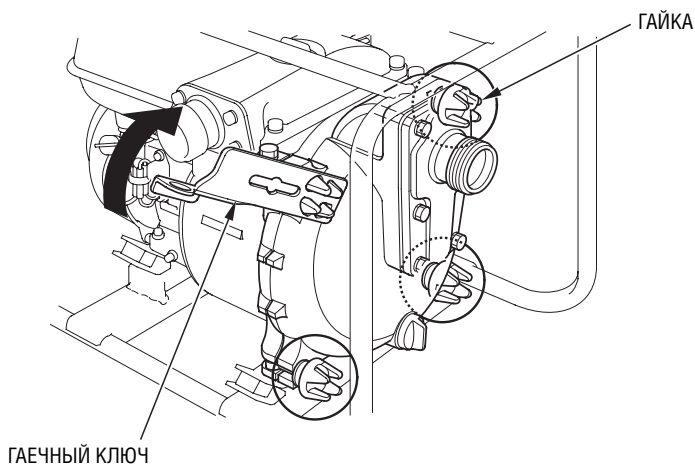
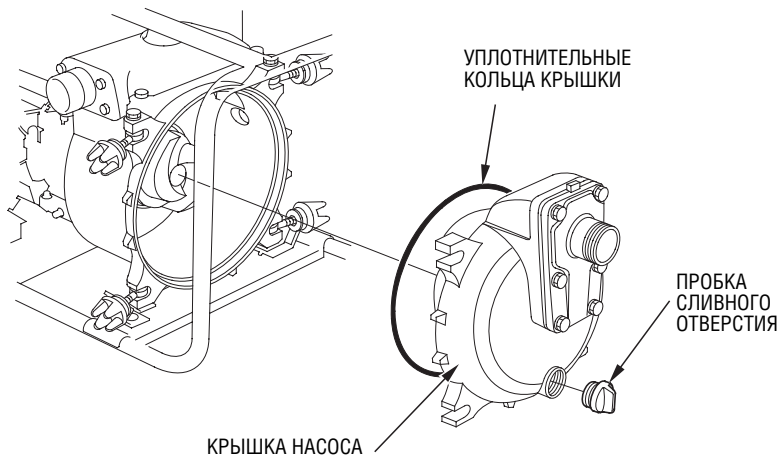


4. Осторожно установите уплотнительное кольцо на крышку насоса, чтобы не повредить его.
5. Установите крышку насоса на корпус и затяните гайки рукой. Затем надежно затяните гайки при помощи гаечного ключа.

ПРИМЕЧАНИЕ:

После затяжки гаек крепления крышки насоса, проверьте крышку водяного насоса и его корпус, чтобы убедиться в герметичности соединения.

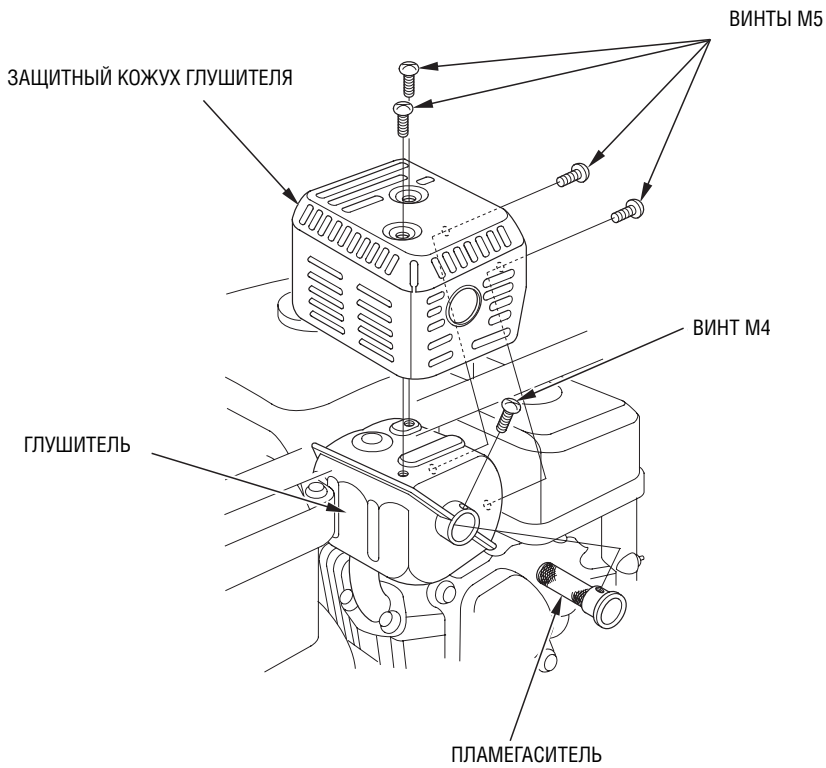
6. Установите сливную пробку на место в крышке насоса.





<WT20X>

1. Отверните четыре винта М5, которыми крепится защитный кожух глушителя, и снимите кожух.
2. Отверните винт М4, которым крепится пламегаситель, и отсоедините пламегаситель от глушителя.

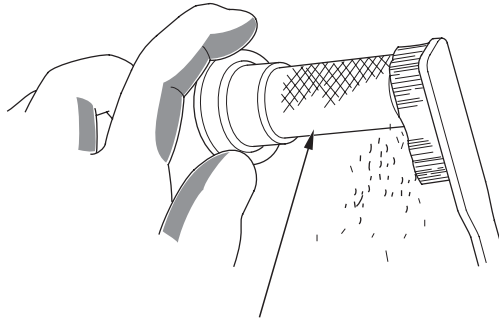




-
3. Для снятия углеродистых отложений с экрана пламегасителя используйте проволочную щетку.

ВНИМАНИЕ:

Для поддержания эффективности работы пламегасителя, необходимо обслуживать его через каждые 100 часов работы насоса.



ЭКРАН ПЛАМЕГАСИТЕЛЯ

ПРИМЕЧАНИЕ:

Пламегаситель не должен иметь трещин, отверстий и прочих повреждений. При необходимости замените пламегаситель.

4. Установите пламегаситель и глушитель в порядке, обратном разборке.



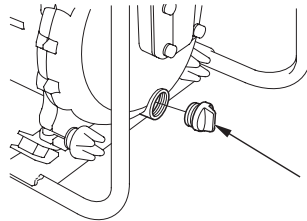
10. ТРАНСПОРТИРОВКА И ХРАНЕНИЕ

⚠ ПРЕДУПРЕЖДЕНИЕ

- Во избежание получения серьезных ожогов или возникновения пожара, дайте двигателю насоса остыть перед транспортировкой насоса или перед тем, как оставлять его на хранение в закрытом помещении.
- Перед транспортировкой насоса поверните рычажок запорного крана топливопровода в положение OFF (Выключено), и установите насос вертикально во избежание пролива топлива. Пролитое топливо или его пары могут воспламениться.

Прежде чем оставлять насос на длительное хранение,

1. Убедитесь в том, что воздух в помещении, предназначенном для хранения насоса, не слишком влажный и пыльный.
2. Промойте внутренние детали насоса...
Перед тем, как заглушить двигатель, прокачайте через насос чистую воду, в противном случае при повторном запуске рабочая турбина насоса может быть повреждена. После промывки отверните пробку сливного отверстия, по возможности слейте из насоса всю оставшуюся воду и установите пробку сливного отверстия на место.

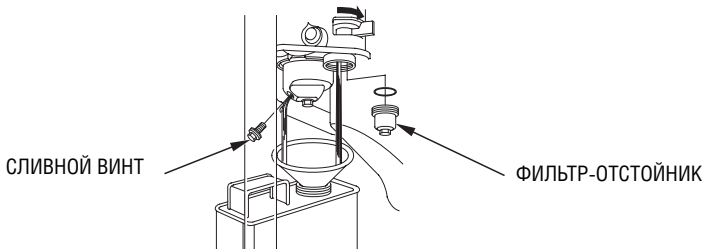


3. Слейте топливо.

⚠ ПРЕДУПРЕЖДЕНИЕ

Бензин является легковоспламеняющимся веществом и при определенных условиях взрывоопасен. Запрещается курить, пользоваться открытым пламенем или вносить искрящие предметы в рабочую зону.

- a. При закрытом кране топливопровода, отверните винт сливного отверстия, снимите фильтр-отстойник и слейте бензин из карбюратора. Слейте бензин в подходящую для этого емкость.
- b. Поверните запорный кран топливопровода в положение ON (Открыто), и слейте топливо из топливного бака в подходящую емкость.
- c. Установите на место сливной винт и фильтр-отстойник.





12. ТЕХНИЧЕСКИЕ ХАРАКТЕРИСТИКИ

Модель	WT20X
Код силовой продукции	WAAJ

Размеры и масса

Длина	620 мм
Ширина	460 мм
Высота	465 мм
Сухой вес	47 кг

Двигатель

Модель	GX160 K1
Тип двигателя	4-тактный, одноцилиндровый, с верхним расположением клапанов
Рабочий объем [Диаметр цилиндра x Ход поршня]	163 см ³ 68 X 45 мм
Максимальная мощность	4,0 кВт (5,5 л.с.) при 4 000 об/мин
Максимальный крутящий момент	10,8 Нм при 2 500 об/мин
Заправочная емкость топливного бака	3,6 л
Система охлаждения	Воздушная, с принудительным потоком
Система зажигания	Транзисторная, типа «магнето»
Направление вращения вала двигателя	Против часовой стрелки

Насос

Диаметр всасывающего патрубка	50 мм
Диаметр выпускного патрубка	50 мм
Общий напор	30 м
Разрежение всасывания	8 м
Максимальная производительность	710 л/мин
Время предварительной прокачки	60 с при напоре 4,5 м

Уровень шума

Уровень звукового давления (LpA) согласно EN 12639	92 дБ
Максимальный уровень звуковой мощности (LWA) согласно 2000/14/EC	106 дБ





Модель	WT30X
Код силовой продукции	WABJ

Размеры и масса

Длина	660 мм
Ширина	495 мм
Высота	515 мм
Сухой вес	60 кг

Двигатель

Модель	GX240 K1
Тип двигателя	4-тактный, одноцилиндровый, с верхним расположением клапанов
Рабочий объем [Диаметр цилиндра x Ход поршня]	242 см ³ 73 X 58 мм
Максимальная мощность	5,9 кВт (8,0 л.с.) при 3 600 об/мин
Максимальный крутящий момент	16,7 Нм при 2 500 об/мин
Заправочная емкость топливного бака	6,0 л
Система охлаждения	Воздушная, с принудительным потоком
Система зажигания	Транзисторная, типа «магнето»
Направление вращения вала двигателя	Против часовой стрелки

Насос

Диаметр всасывающего патрубка	80 мм
Диаметр выпускного патрубка	80 мм
Общий напор	27 м
Разрежение всасывания	8 м
Максимальная производительность	1 210 л/мин
Время предварительной прокачки	90 с при напоре 4,5 м

Уровень шума

Уровень звукового давления (LpA) согласно EN 12639	97 дБ
Максимальный уровень звуковой мощности (LWA) согласно 2000/14/EC	110 дБ



Модель	WT40X
Код силовой продукции	WACJ

Размеры и масса

Длина	735 мм
Ширина	535 мм
Высота	565 мм
Сухой вес	78 кг

Двигатель

Модель	GX340 K1
Тип двигателя	4-тактный, одноцилиндровый, с верхним расположением клапанов
Рабочий объем [Диаметр цилиндра x Ход поршня]	338 см ³ 82 X 64 мм
Максимальная мощность	8,1 кВт (11 л.с.) при 4 000 об/мин
Максимальный крутящий момент	10,8 Нм при 2 500 об/мин
Заправочная емкость топливного бака	6,5 л
Система охлаждения	Воздушная, с принудительным потоком
Система зажигания	Транзисторная, типа «магнето»
Направление вращения вала двигателя	Против часовой стрелки

Насос

Диаметр всасывающего патрубка	100 мм
Диаметр выпускного патрубка	100 мм
Общий напор	26 м
Разрежение всасывания	8 м
Максимальная производительность	1 640 л/мин
Время предварительной прокачки	150 с при напоре 4,5 м

Уровень шума

Уровень звукового давления (LpA) согласно EN 12639	96 дБ
Максимальный уровень звуковой мощности (LWA) согласно 2000/14/EC	110 дБ





13. АДРЕСА ДИЛЕРОВ КОМПАНИИ HONDA

ДИЛЕР	АДРЕС ФАКТИЧЕСКИЙ	ТЕЛЕФОН
ЗАО «Аояма Моторс»	Россия, г. Москва, ул. Домостроительная, д.4	+ 7 (095) 415-51-01
ЗАО «Аояма Моторс»	Россия, г. Москва, Волгоградский пр-т, д.18	+ (095) 276 90 00
ООО «Сева-Норд»	105203, Россия, г. Москва, 16-ая Парковая ул., д. 2, корп. 1, комн. 3	+7 (095) 463-49-27
ООО «Флайт Авто»	115583, Россия, г.Москва, 19-ый км МКАД, владение 12	+ 7 (095) 500-34-34
ЗАО «Акбор»	193091, Россия, г. Санкт-Петербург, Октябрьская наб., д. 18, лит. Б	+ 7 (812) 183-6020, 534-0823, 589-5362
ЗАО «Брандт»	197198, Россия, г. Санкт-Петербург, ул. Яблочкова, д. 12, лит. «Ц»	+7 (812) 449-14-30, 449-14-31
ЗАО «Ральф-Арт Дивижн»	197110, Россия, г. Санкт-Петербург, ул. Малая Зеленина, д. 4	+ 7 (812) 325-97-62
ЗАО «Автоимпорт»	443011,Россия, г. Самара, ул. Гастелло 35 А	+7 (846-2) 16-22-58
ООО «Юна Моторс»	344065, Россия, г.Ростов-на-Дону, ул.Троллейбусная 4	+ 7 (8632) 278-963, 278-731, 278-413
ООО «ЭКСП»	Россия, г.Пермь, улица Восстания, дом 16	+ 7 (3422) 67-74-34, 67-79-19
ООО «Макс Моторс»	354000, Россия, г. Сочи, ул. Кооперативная 4/19	+ 7 (8622) 67-77-99, 62-61-16, 60-23-63
ООО «Мотозкспресс»	04655, Украина, г. Киев, Московский пр-т., д. 21	+ 38 (044) 247 67 87 (97)
ООО «Сканлинк»	Респ. Беларусь, г.Минск, ул. Казинца, д. 24	+375 (17) 216 20 21 (23,25)

Список дилеров постоянно обновляется. Более подробную информацию вы можете найти на нашем интернет сайте: www.honda.co.ru.



ДЛЯ ЗАМЕТОК

