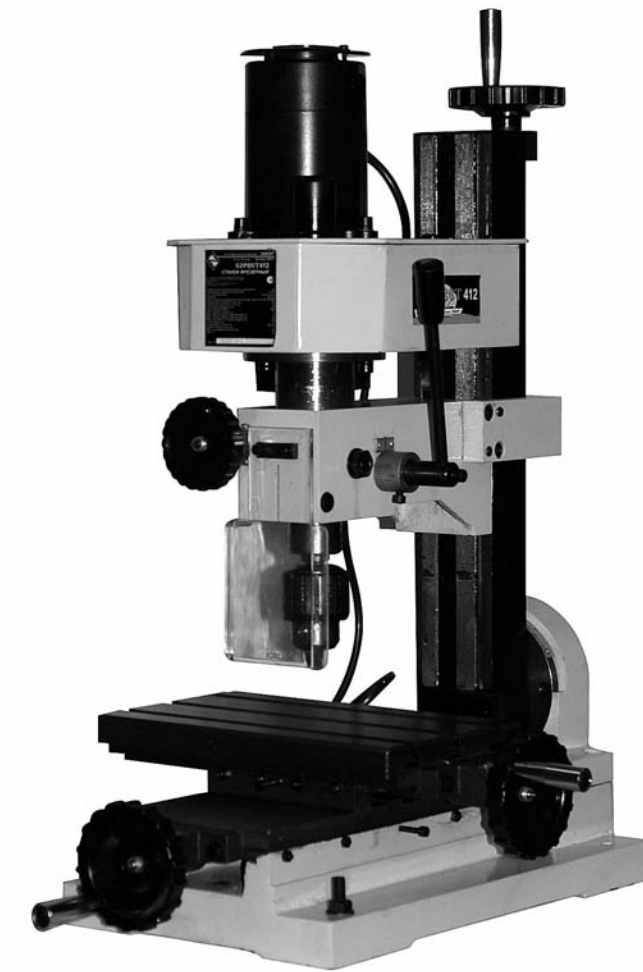




КОРВЕТ 412

ООО "ЭНКОР-Инструмент-Воронеж"

**СТАНОК ФРЕЗЕРНЫЙ
МЕТАЛЛООБРАБАТЫВАЮЩИЙ
РУКОВОДСТВО ПО ЭКСПЛУАТАЦИИ**



Артикул 94120

РОССИЯ ВОРОНЕЖ

www.enkor.ru

ЕАС

1. ОБЩИЕ УКАЗАНИЯ

- 1.1. Фрезерный металлообрабатывающий станок модели «КОРВЕТ 412» (далее станок) предназначен для индивидуального использования при выполнении сверлильных и фрезерных работ с заготовками из металла, всех видов пластмасс и древесины.
- 1.2. Станок работает от однофазной сети переменного тока напряжением 220 В частотой 50 Гц.
- 1.3. Станок предназначен для эксплуатации в следующих условиях:
 - температура окружающей среды от 1 до +35 °С;
 - относительная влажность воздуха до 80 % при температуре +25 °С.
- 1.4. Если станок внесен в зимнее время в отапливаемое помещение с улицы или из холодного помещения, не распаковывайте и не включайте его в течение 8 часов. Станок должен прогреться до температуры окружающего воздуха. В противном случае станок может выйти из строя при включении из-за сконденсировавшейся влаги на деталях электродвигателя.
- 1.5. Приобретая станок, проверьте его работоспособность, комплектность, наличие гарантийных талонов в руководстве по эксплуатации, дающих право на бесплатное устранение заводских дефектов в период гарантийного срока, при наличии на них даты продажи, штампа магазина и разборчивой подписи или личного штампа продавца.
- 1.6. После продажи станка претензии по комплектности не принимаются.

2. ТЕХНИЧЕСКИЕ ДАННЫЕ

2.1. Основные параметры станка приведены в таблице 1.

Таблица 1

Наименование параметра	Значение
Номинальное напряжение питания, В	220 ± 22
Частота сети, Гц	50
Тип двигателя	коллекторный
Номинальная мощность двигателя, Вт	150
Макс. диаметр сверления, мм	10
Макс. диаметр концевого фрезерования, мм	10
Наибольший диаметр торцевого фрезерования, мм	20
Ход шпинделя, мм	28
Макс. ход поперечного суппорта, мм	90
Макс. ход стола, мм	180
Конусность шпинделя	MTN#2
Частота вращения шпинделя, об/мин ±10 %	100-1000, 100-2000
Расстояние от центра шпинделя до стойки, мм	140
Угол наклона шпиндельной бабки, градус	от-45 до +45
T – образный паз стола, мм	8
Размер рабочего стола (Д x Ш) , мм	240x144
Биение шпинделя (радиальное), мм	Не более 0,02
Габариты станка (В x Д x Ш), мм	585x595x580
Уровень шума, дБА	LpA ≤80; KpA=3; LwA≤91; KwA=3.
Масса, кг	30

2.1.1. По электробезопасности станок модели "КОРВЕТ 412" соответствует I классу защиты от поражения электрическим током.

В связи постоянным совершенствованием технических характеристик моделей, оставляем за собой право вносить изменения в конструкцию. При необходимости информация об этом будет прилагаться отдельным листом к «Руководству»

3. КОМПЛЕКТНОСТЬ СТАНКА (Рис. 1)

- А. Станок фрезерный 1 шт.
- Б. Гайка квадратная 4 шт.
- В. Ключ шестигранный 3мм 1 шт.
- Г. Ключ рожковый 2 шт.
- Д. Ключ шестигранный 6мм 1 шт.
- Е. Винт ручки 3 шт.
- Ж. Шпилька (ручки удержания шпинделя) 1 шт.
- И. Ключ сверлильного патрона 1 шт.
- К. Ключ специальный 1 шт.
- Л. Предохранитель 1 шт.
- М. Ручка 3 шт.
- Н. Ручка (удержания шпинделя) 1 шт.
- П. Маслёнка 1 шт.
- Руководство по эксплуатации 1 экз.
- Упаковка 1 шт.

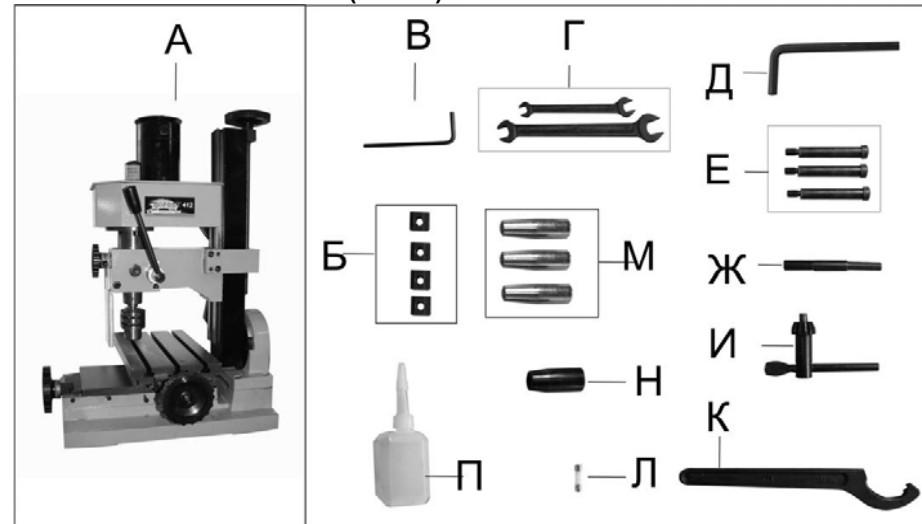


Рис. 1

КОРЕШОК № 1 На гарантийный ремонт Станок фрезерный металлообрабатывающий модели «Корвет 412» Гарантийный талон изъят «.....» 20.....года Ремонт произвел «.....» / /	КОРЕШОК № 2 На гарантийный ремонт Станок фрезерный металлообрабатывающий модели «Корвет 412» Гарантийный талон изъят «.....» 20.....года Ремонт произвел «.....» / /	КОРЕШОК № 3 На гарантийный ремонт Станок фрезерный металлообрабатывающий модели «Корвет 412» Гарантийный талон изъят «.....» 20.....года Ремонт произвел «.....» / /	КОРЕШОК № 4 На гарантийный ремонт Станок фрезерный металлообрабатывающий модели «Корвет 412» Гарантийный талон изъят «.....» 20.....года Ремонт произвел «.....» / /
Гарантийный талон ООО «ЭНКОР – Инструмент – Воронеж», Россия, 394006, г. Воронеж, пл. Ленина, 8. ТАЛОН № 1 На гарантийный ремонт фрезерного металлообрабатывающего станка «КОРВЕТ 412» зав. №	Гарантийный талон ООО «ЭНКОР – Инструмент – Воронеж», Россия, 394006, г. Воронеж, пл. Ленина, 8. ТАЛОН № 2 На гарантийный ремонт фрезерного металлообрабатывающего станка «КОРВЕТ 412» зав. №	Гарантийный талон ООО «ЭНКОР – Инструмент – Воронеж», Россия, 394006, г. Воронеж, пл. Ленина, 8. ТАЛОН № 3 На гарантийный ремонт фрезерного металлообрабатывающего станка «КОРВЕТ 412» зав. №	Гарантийный талон ООО «ЭНКОР – Инструмент – Воронеж», Россия, 394006, г. Воронеж, пл. Ленина, 8. ТАЛОН № 4 На гарантийный ремонт фрезерного металлообрабатывающего станка «КОРВЕТ 412» зав. №
И изготовлен «.....» / / М. П. Продан наименование торго или штамп Дата «.....» 20.....г. подпись продавца Владелец: адрес, телефон	И изготовлен «.....» / / М. П. Продан наименование торго или штамп Дата «.....» 20.....г. подпись продавца Владелец: адрес, телефон	И изготовлен «.....» / / М. П. Продан наименование торго или штамп Дата «.....» 20.....г. подпись продавца Владелец: адрес, телефон	И изготовлен «.....» / / М. П. Продан наименование торго или штамп Дата «.....» 20.....г. подпись продавца Владелец: адрес, телефон
Выполнены работы по устранению дефекта	Выполнены работы по устранению дефекта	Выполнены работы по устранению дефекта	Выполнены работы по устранению дефекта

- 4.2.9. Не пытайтесь остановить шпиндель, патрон или фрезу руками или какими-либо предметами.
 4.2.10. Не вставляйте ключ в не остановившийся патрон.
 4.2.11. Не включайте станок с вставленным в патрон ключом или с незакрепленной фрезой.
 4.2.12. Не включайте и не выключайте станок при не отведённом от заготовки режущем инструменте.
 4.2.13. Защитите себя от попадания стружки: защитный экран должен находиться в крайнем нижнем положении.
 4.2.14. Не допускайте скопления стружки на столе станка.
 4.2.15. Убирайте стружку при помощи крючка и щётки.
 4.2.16. При Т.О. не допускайте попадания смазочных материалов на кнопки и рычаги управления.
 4.2.17. Производите измерения обрабатываемой детали при помощи мерительных приборов и инструментов только после полной остановки вращающихся и движущихся элементов станка.
 4.2.18. К работе со станком допускается подготовленный и имеющий опыт работы на фрезерных металлообрабатывающих станках персонал.
 4.2.19. Не допускайте наматывания стружки на режущий инструмент и скопления стружки на обрабатываемой заготовке.
 4.2.20. Не допускайте попадания стружки на ходовой винт подачи.

5. ПОДКЛЮЧЕНИЕ СТАНКА К ИСТОЧНИКУ ПИТАНИЯ

ВНИМАНИЕ: Проверьте соответствие напряжения источника питания и соединений требованиям вашего станка. Для этого достаточно взглянуть на табличку с техническими данными на двигателе станка.

5.1. Электрические соединения. Требования к шнуру питания

- 5.1.1. Запрещается переделывать вилку, если она не входит в розетку. Квалифицированный электрик должен установить соответствующую розетку.
 5.1.2. При повреждении шнура питания его должен заменить изготовитель или сертифицированный сервисный центр.
ПРЕДУПРЕЖДЕНИЕ: Этот станок предназначен для использования только в сухом помещении. Не допускайте установку станка во влажных помещениях.

5.2 Требования к двигателю

ВНИМАНИЕ! Для исключения опасности повреждения двигателя регулярно очищайте двигатель от стружки и пыли. Так обеспечивается его беспрепятственное охлаждение.

- 5.2.1. Если двигатель не запускается или внезапно останавливается при работе, сразу же отключите станок. Отсоедините вилку шнура питания станка от розетки и попытайтесь по таблице возможных неисправностей найти и устранить возможную причину.
 5.2.2. Устройство защиты или автомат защиты необходимо регулярно проверять, если:
 - двигатель постоянно перегружается;
 - колебания напряжения сети в пределах $\pm 10\%$ относительно номинального значения не влияют на нормальную работу станка. Однако, при тяжёлой нагрузке необходимо, чтобы на двигатель подавалось напряжение 220 В.
 5.2.3. Чаще всего проблемы с двигателем возникают при плохих контактах в разъёмах, при перегрузках, пониженном напряжении питания (возможно вследствие недостаточного сечения подводящих проводов). Поэтому всегда с помощью квалифицированного электрика проверяйте все разъёмы, рабочее напряжение и потребляемый ток.
 5.2.4. При большой длине и малом поперечном сечении подводящих проводов на этих проводах происходит дополнительное падение напряжения, которое приводит к проблемам с двигателем. Поэтому для нормального функционирования этого станка необходимо достаточное поперечное сечение подводящих проводов. Приведённые в таблице данные о длине подводящих проводов относятся к расстоянию между распределительным щитом, к которому подсоединен станок, и вилкой штепсельного разъёма станка. При этом, не имеет значения, осуществляется подвод электроэнергии к станку через стационарные подводящие провода, через удлинительный кабель или через комбинацию стационарных и удлинительных кабелей. Удлинительный провод должен иметь на одном конце вилку с заземляющим контактом, а на другом – розетку, совместимую с вилкой вашего станка.

Предупреждение: Станок должен быть заземлен.

Длина подводящих проводов	Необходимое поперечное сечение медных проводов
До 15 м	1,5 мм ²

6. РАСПАКОВКА

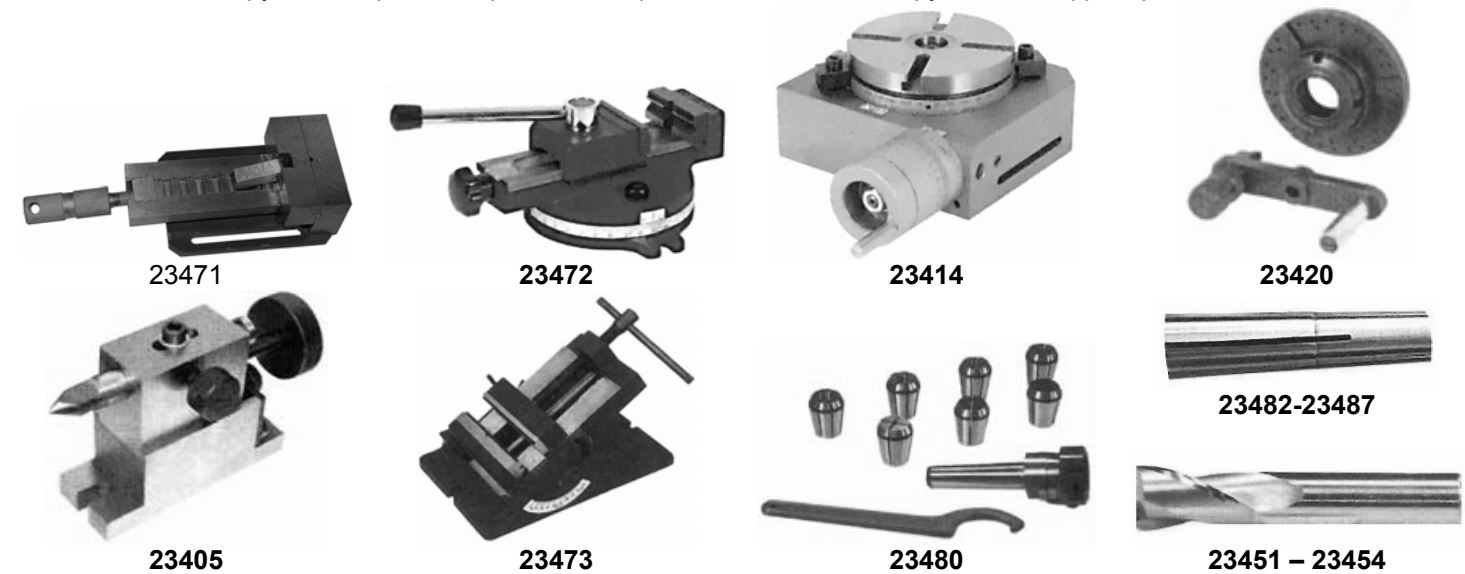
- 6.1. Откройте коробку, извлеките станок и все комплектующие детали.
 6.2. Проверьте комплектность станка согласно п. 3.
ВНИМАНИЕ: На некоторые детали нанесено защитное покрытие. Для обеспечения правильной сборки и работы снимите защитное покрытие уайт-спиритом с помощью мягкой салфетки. Растворители могут повредить поверхность. Для очистки окрашенных, пластмассовых и резиновых деталей используйте мыло и воду. Тщательно протрите все детали чистой сухой салфеткой и слегка смажьте жидким машинным маслом все обработанные поверхности.
 6.3. При установке и перемещении станка рекомендуется использовать подъемные механизмы и стропы грузоподъемностью не менее 50 кг (см. схему строповки).
 6.4. Производите строповку за четыре рым-болта, устанавливаемых в крепёжные отверстия станины станка.

13
СХЕМА СТРОПОВКИ



РЕКОМЕНДУЕМЫЕ ПРИСПОСОБЛЕНИЯ И ИНСТРУМЕНТ

ООО «ЭНКОР-Инструмент-Воронеж» предлагает приспособления и инструмент для фрезерных станков



Наименование	Артикул
Тиски съемные	23471
Тиски поворотные	23472
Цанговый патрон MT2 с набором цанг (Ø3-10) и ключом	23480
Поворотный стол Ø100 мм	23414
Делительная головка	23420
Упорная бабка	23405
Тиски угловые	23473
Комплект цанг Ø 3 - Ø10 MT2	23481
Цанга MT2 Ø 3	23482
Цанга MT2 Ø 4	23483
Цанга MT2 Ø 5	23484
Цанга MT2 Ø 6	23485
Цанга MT2 Ø 8	23486
Цанга MT2 Ø 10	23487
2-х перьевая концевая фреза Ø4	23451
2-х перьевая концевая фреза Ø6	23452
2-х перьевая концевая фреза Ø8	23453
2-х перьевая концевая фреза Ø10	23454

15. ВОЗМОЖНЫЕ НЕИСПРАВНОСТИ И МЕТОДЫ ИХ УСТРАНЕНИЯ

Главным в получении оптимальных результатов при использовании станка является правильная регулировка. Лучше всего проверить все регулировки во время устранения неисправности

Неисправность	Возможная причина	Действия по устранению
1. Нет напряжения в сети питания	1. Нет напряжения в сети питания	1. Проверить наличие напряжения в сети
	2. Неисправен выключатель	2. Проверить выключатель
	3. Обрыв или сгорела обмотка двигателя	3. Обратиться в специализированную мастерскую для ремонта.
2. Двигатель не развивает полную скорость и не работает на полную мощность	1. Низкое напряжение	1. Проверить напряжение в сети
	2. Перегрузка по сети	2. Проверить напряжение в сети
	3. Слишком длинный удлинительный шнур	3. Заменить шнур на более короткий, убедиться, что он отвечает требованиям п. 5.2.4.
3. Двигатель перегревается, останавливается, размыкает прерыватели предохранителей	1. Двигатель перегружен	1. Уменьшить нагрузку на двигатель, соблюдать режим работы для данной операции.
	2. Межвитковое замыкание или обрыв в обмотке двигателя	2. Обратиться в специализированную мастерскую для ремонта
	3. Предохранители или прерыватели имеют недостаточную мощность	3. Установить предохранители или прерыватели соответствующей мощности

16. КРИТЕРИИ ПРЕДЕЛЬНОГО СОСТОЯНИЯ, УТИЛИЗАЦИЯ

Критериями предельного состояния станка являются состояния, при которых его дальнейшая эксплуатация недопустима или экономически нецелесообразна. Например, чрезмерный износ, коррозия, деформация, старение или разрушение узлов и деталей или их совокупности при невозможности их устранения в условиях авторизованных сервисных центров оригинальными деталями, или экономическая нецелесообразность проведения ремонта.

Критериями предельного состояния станка являются:

- прекращение выполнения станком заданных функций, снижение мощности, шум, стук и вибрация в механических частях, чрезмерный износ, искрение, перегрев и выделение дыма;

- повреждение корпусных деталей и станины, неисправность электродвигателя, или совокупность признаков.

Станок и его комплектующие, вышедшие из строя и не подлежащие ремонту, необходимо сдать на специальные приемные пункты по утилизации. Не выбрасывайте вышедшее из строя оборудование в бытовые отходы!

ЭЛЕКТРИЧЕСКАЯ СХЕМА СТАНКА «КОРВЕТ 412»

Описание работы электрооборудования

Станок подключается в розетку сети 220 В, 50 Гц с помощью вилки с заземляющим контактом. Перед подключением необходимо проверить надежность соединения станка с заземляющим контактом вилки.

Для включения станка необходимо:

- установить ручку трёхпозиционного переключателя SA1 в зависимости от выбранного направления вращения в положение **F** (вперед) или **Rev** (назад);

- установить ручку регулятора частоты вращения шпинделя (17) в положение «низкая или высокая скорость», Рис. 2;

- включить вращение, поворачивая регулятор скорости RP+ SA2 по часовой стрелке и установить требуемые обороты. Изменение частоты вращения происходит в зависимости от величины поданного напряжения на якорь двигателя M. Частота вращения прямо пропорциональна напряжению, поступающему от преобразователя AP.

Выключить вращение шпинделя можно тремя способами:

- поворотом регулятора RP + SA2 против часовой стрелки до щелчка;

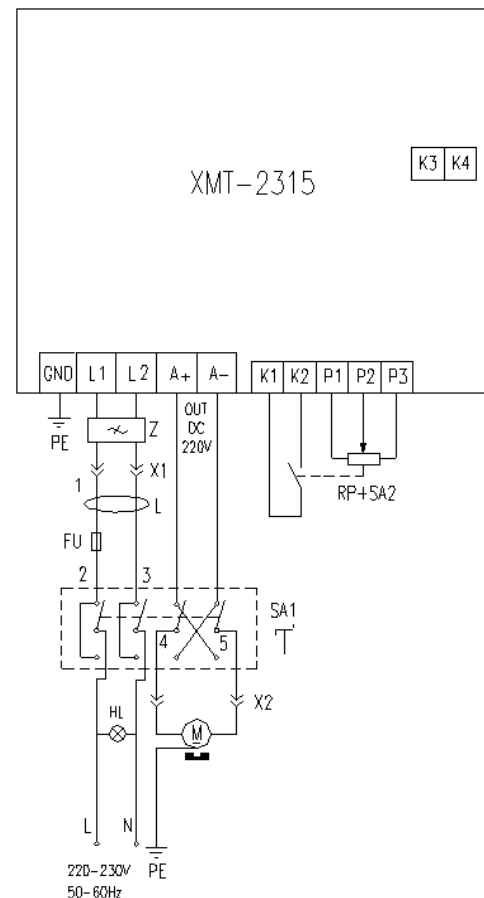
- установкой ручки трёхпозиционного переключателя SA1 в положение 0;

- отключением вилки сетевого шнура от розетки.

В любом случае, для возобновления работы включить вращение шпинделя можно только так, как было описано выше, поэтому для временного отключения вращения пользуйтесь регулятором, плавно уменьшая частоту вращения до щелчка.

От перегрузок и короткого замыкания электрооборудование станка защищено предохранителем FU.

В случае его перегорания установите аналогичный предохранитель или обратитесь в центр сервисного обслуживания.



7. УСТРОЙСТВО СТАНКА

7.1. Станок состоит из следующих сборочных единиц и деталей (Рис. 2, 3).

1. Станина
2. Шкала вертикального перемещения шпиндельной бабки
3. Ручка фиксации вертикального перемещения шпиндельной бабки
4. Указатель вертикального перемещения шпиндельной бабки
5. Регулировочный винт плавности перемещения шпиндельной бабки
6. Переключатель трехпозиционный
7. Ручка плавной регулировки частоты вращения шпинделя
8. Гнездо для установки предохранителя
9. Стойка шпиндельной бабки
10. Маховик вертикального перемещения
11. Ручка маховика вертикального перемещения
12. Крышка щёткодержателя
13. Электродвигатель
14. Защитный колпак
15. Сигнальная лампочка перегрузки
16. Сигнальная лампочка включения
17. Ручка переключения частоты вращения шпинделя «высокая ↔ низкая»
18. Маховик вертикального перемещения шпинделя точной подачи
19. Лимб контроля вертикального перемещения шпинделя точной подачи
20. Ручка переключения «точно ↔ грубо»
21. Шпиндель
22. Защитный экран
23. Рабочий стол
24. Т-образный паз рабочего стола
25. Ручка маховика поперечной подачи рабочего стола
26. Маховик поперечного перемещения рабочего стола
27. Лимб контроля поперечной подачи рабочего стола
28. Ходовой винт продольного перемещения рабочего стола
29. Сверлильный патрон
30. Лимб контроля вертикального перемещения шпинделя грубой подачи
31. Указатель
32. Ручка вертикального перемещения шпинделя грубой подачи
33. Блок привода
34. Крепёжная шпилька
35. Ходовой винт вертикального перемещения шпиндельной бабки
36. Шпиндельная бабка
37. Указатель угла наклона стойки шпиндельной бабки
38. Шкала угла наклона стойки шпиндельной бабки
39. Маховик продольного перемещения рабочего стола
40. Ручка маховика продольного перемещения рабочего стола
41. Крепление станины станка

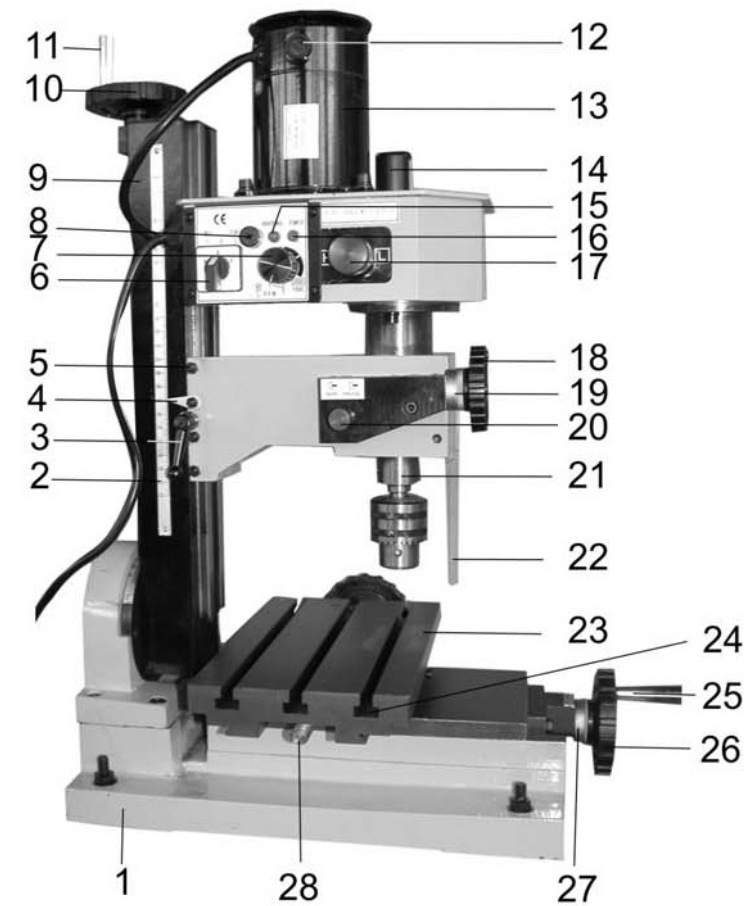


Рис. 2

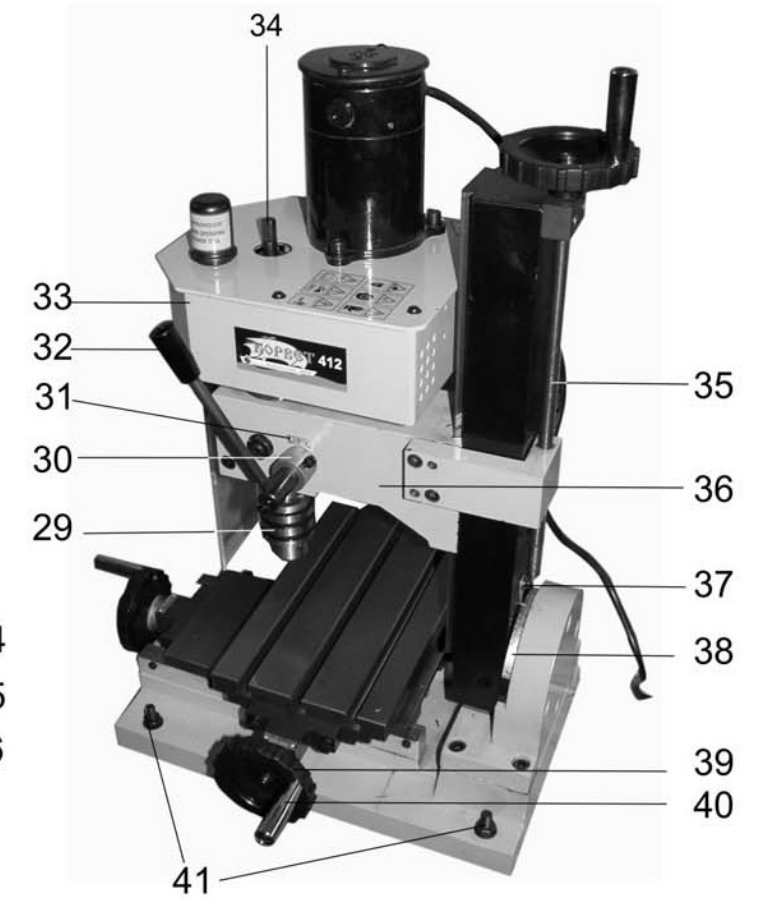


Рис. 3

8. СБОРКА И МОНТАЖ СТАНКА

8.1. Сборка (Рис. 2, 3)

8.1.1. На маховиках (10; 26; 39) вертикального перемещения шпиндельной бабки (36), поперечной подачи рабочего стола (23), продольного перемещения рабочего стола (23) установите и закрепите ручки (11, 25, 40), для чего используйте ручки (М) и винты (Е) (см. комплектность станка, Рис. 1).

ВНИМАНИЕ! ЗАПРЕЩАЕТСЯ ЭКСПЛУАТИРОВАТЬ СТАНОК ДО ОКОНЧАНИЯ СБОРОЧНЫХ, МОНТАЖНЫХ РАБОТ И ВСЕХ ПРЕДВАРИТЕЛЬНЫХ ПРОВЕРОК В СООТВЕТСТВИИ С ДАННЫМ РУКОВОДСТВОМ

8.2. Монтаж (Рис. 2, 3)

8.2.1. Станок необходимо надёжно закрепить на верстаке четырьмя болтами (41) через отверстия в станине (1).
8.2.2. Просверлите четыре отверстия в верстаке. Размеры отверстий должны соответствовать размерам отверстий в станине (1) станка. Для крепления можно использовать болты крепления станка к днищу упаковочной коробки.
8.2.3. Отрегулируйте горизонт станка, после чего надёжно закрепите станок.

9. РЕГУЛИРОВКА

Ваш станок был собран и полностью отрегулирован на заводе-изготовителе. Во время транспортировки регулировки могут нарушиться, поэтому перед началом эксплуатации регулировки необходимо проверить.

ПРЕДУПРЕЖДЕНИЕ: Никогда не выполняйте какие-либо регулировки при включенном станке. Это может привести к травме.

ПРЕДУПРЕЖДЕНИЕ: Станок должен быть надёжно закреплен на верстаке, чтобы предотвратить опасность опрокидывания или скольжения. Незакрепленный станок может привести к серьезной травме.

9.1. Регулировка плавности хода продольного перемещения рабочего стола (Рис. 2-5)

9.1.1. Ослабьте болт фиксации продольного перемещения рабочего стола (44). Равномерно ослабьте все контргайки (45) и винты (43) клина (42). Закручивая винты (43), прикладывайте одинаковый крутящий момент к каждому винту. Проверьте плавность и равномерность продольного перемещения рабочего стола (23) с помощью поворота маховика продольного перемещения рабочего стола (39) за ручку маховика продольной подачи рабочего стола (40).
9.1.2. Если движение затруднено, выкрутите каждый регулировочный винт (43) на 1/4 оборота и закрепите положение контргайками (45).
9.1.3. Проверьте регулировку еще раз, вращая маховик продольного перемещения рабочего стола (39). Движение должно быть равномерным и плавным по всей длине перемещения рабочего стола (24).
9.1.4. Если движение слишком свободное, закрутите все регулировочные винты (43) на 1/8 оборота и закрепите положение контргайками (45). Проверьте еще раз.
9.1.5. Окончательно закрепите все контргайки (45), соблюдая осторожность, чтобы не сместить регулировочные винты (43) клина (42).

9.1.6. По окончании регулировки полностью выдвиньте рабочий стол (23). Очистите и смажьте все сопрягаемые поверхности и резьбу ходового винта.

9.2. Регулировка плавности хода вертикального перемещения шпиндельной бабки (Рис. 2)

9.2.1. Ослабьте фиксацию вертикального перемещения рабочего стола (23) ручкой (3). Регулировка плавности хода перемещения шпиндельной бабки выполняется так же, как и регулировка плавности хода продольного перемещения рабочего стола (см. п. 9.1). Регулировочные винты (5) находятся на траверсе шпиндельной бабки (9).

9.3. Регулировка плавности хода поперечного перемещения рабочего стола (Рис. 2, 6)

9.3.1. Ослабьте фиксацию поперечного перемещения рабочего стола (23) болтом (48). Регулировка плавности хода поперечного перемещения рабочего стола выполняется так же, как регулировка плавности хода продольного перемещения рабочего стола (см. п. 9.1). Регулировочные винты (47) находятся на суппорте продольного перемещения рабочего стола (46).

10. ИНСТРУКЦИИ ПО ЭКСПЛУАТАЦИИ

10.1. Подготовка к работе (Рис. 2, 3, 7)

10.1.1. К работе со станком допускаются подготовленные и имеющие опыт работы на сверлильных и фрезерных металлообрабатывающих станках рабочие. Перед началом выполнения работ со станком изучите и строго соблюдайте технологию выполнения предполагаемых операций, применение режущего инструмента и скоростной режим обработки для данного материала заготовки, для чего используйте соответствующую справочную и учебную литературу. Оператор должен точно знать назначение каждого органа управления станка.
10.1.2. Убедитесь, что сетевой шнур питания станка не подключен к розетке питающей сети.
10.1.3. Проверьте наличие и исправность всех узлов и деталей станка.
10.1.4. Установите и закрепите на рабочем столе (23) заготовку (при помощи зажимов, адаптеров или тисков), Рис. 2.
10.1.5. Проверьте надёжность закрепления сверлильного патрона (29) (цангового патрона, фрезы (см. п. 11.1.)), Рис. 3, 7.
10.1.6. Установите и, удерживая шпиндель (21) ручкой (49), с помощью ключа для сверлильного патрона (50) закрепите в сверлильном патроне (29) необходимый режущий инструмент, Рис. 7.
10.1.7. Маховиком поперечного перемещения рабочего стола (26) отведите режущий инструмент от заготовки, Рис. 2.
10.1.8. Зафиксируйте положение рабочего стола (23) поворотом по часовой стрелке болта фиксации поперечного перемещения рабочего стола (48), Рис. 6.

- профилактическое обслуживание (регулировка, чистка, смазка, промывка и прочий уход).

Техническое обслуживание машины (станка), проведение регламентных работ, регулировок, указанных в руководстве по эксплуатации, диагностика не относятся к гарантийным обязательствам и оплачиваются согласно действующим расценкам сервисного центра;

- Эксплуатация машины (станка) при любых повреждениях изоляции шнуров питания (механических, термических) категорически запрещается в связи с опасностью причинения вреда жизни/здоровью владельца. Владелец, подписывая настоящие условия гарантии, подтверждает право авторизованного сервисного центра, при обнаружении указанных повреждений, осуществить замену шнуров питания без дополнительного согласования с владельцем по действующим на момент замены расценкам.

Предметом гарантии не является неполная комплектация машины (станка), которая могла быть выявлена при продаже. Претензии от третьих лиц не принимаются.

Срок гарантии продлевается на время нахождения машины (станка) в гарантийном ремонте.

РЕКОМЕНДАЦИИ ПОТРЕБИТЕЛЮ:

Во всех случаях нарушения нормальной работы машины (станка), например: падение оборотов, изменение шума, появление постороннего запаха, дыма, вибрации, стука, повышенного искрения на коллекторе – прекратите работу и обратитесь в сервисный центр «Корвет» или гарантийную мастерскую.

При заключении договора купли-продажи машины (станка), указанного в настоящем гарантийном талоне, покупатель был ознакомлен:

- с гарантийным сроком, сроком службы, (сроком годности или моторесурсом, если указан) на приобретаемый товар, а также со сведениями о необходимых действиях покупателя по истечении указанных сроков и возможных последствий в случае невыполнения таких действий, если товар по истечении указанных сроков представляет опасность для жизни, здоровья и имущества потребителя или окружающих, или становится непригодным для использования по назначению;

- с правилами эффективной и безопасной эксплуатации, хранения, транспортировки и утилизации приобретаемой машины (станка), рекомендованными изготовителем.

Данные правила покупателю понятны. Покупатель обязуется ознакомить с этими правилами лиц, которые будут непосредственно эксплуатировать приобретенную машину (станок).

При заключении договора купли-продажи покупатель ознакомлен с назначением приобретаемой машины (станка), её техническими характеристиками, номинальными и максимальными возможностями.

При заключении договора купли-продажи машины (станка), указанного в гарантийном талоне, продавец передал, а покупатель получил руководство по эксплуатации и заполненный гарантийный талон на приобретаемую машину (станок) на русском языке.

Машина (станок) получена в исправном состоянии в полной комплектации, указанной в руководстве по эксплуатации, проверена продавцом в моем присутствии и мной лично. На момент продажи видимых повреждений не обнаружено (царапины, вмятины, трещины на корпусе и прочие внешние недостатки). Претензий по качеству, работоспособности и комплектации машины (станка) не имею.

С условиями гарантийного обслуживания ознакомлен и согласен.

Подпись владельца: _____

Сервисный центр «Корвет» тел./ факс (473) 239-24-84, 2619-645

E-mail: ivannikov@enkor.ru

E-mail: orlova@enkor.ru

Изготовитель:

ШАНХАЙ ДЖОЕ ИМПОРТ ЭНД ЭКСПОРТ КО., ЛТД.

Китай-Рм 339, № 551 ЛАОШАНУЧУН, ПУДОНГ, ШАНХАЙ, П.Р.

Импортер:

ООО «ЭНКОР - Инструмент - Воронеж»: 394018,

Воронеж, пл. Ленина, 8. Тел./факс: (473) 239-03-33

E-mail: opt@enkor.ru

13. СВИДЕТЕЛЬСТВО О ПРИЁМКЕ И ПРОДАЖЕ

Станок модели «КОРВЕТ 412» Зав. № _____ соответствует требованиям технических регламентов таможенного союза: ТР ТС 010/2011; ТР ТС 004/2011; ТР ТС 020/2011, обеспечивающим безопасность жизни, здоровья потребителей и охрану окружающей среды и признан годным к эксплуатации.

Дата изготовления « _____ » _____ 201 г. ОТК _____ штамп
 Дата продажи « _____ » _____ 201 г. _____ подпись
 _____ подпись продавца _____ штамп магазина

14. ГАРАНТИЙНЫЕ ОБЯЗАТЕЛЬСТВА

Гарантийный срок эксплуатации машины (станка) составляет **36 месяцев** с даты продажи через розничную сеть. Назначенный срок службы машины (станка) – 5 лет.

ООО «ЭНКОР-Инструмент-Воронеж» устанавливает **«безусловную гарантию» на первые 12 месяцев**, при которой выполняется бесплатный ремонт по устранению любых дефектов машины (станка) «Корвет» только в условиях авторизованных сервисных центров и при наличии правильно заполненного гарантийного талона и свидетельства о приёмке и продаже, кроме случаев:

- механические повреждения, связанные с неаккуратной эксплуатацией, сборкой, транспортировкой и хранением;
- после проведения самостоятельного вскрытия и ремонта, изменения конструкции или ремонта в не авторизованном сервисном центре;
- если причиной поломки стала эксплуатация машины (станка) не по назначению.

Производитель гарантирует надёжную работу машины (станка) модели «Корвет» при соблюдении условий хранения, правильности монтажа, использования по назначению, соблюдении правил эксплуатации и обслуживания, указанных в руководстве по эксплуатации.

По окончании действия **«безусловной гарантии»** вступают в силу следующие условия гарантийного обслуживания:

В течение последующего периода гарантийного срока владелец имеет право на бесплатное устранение неисправностей, которые явились следствием производственных дефектов. Техническое освидетельствование изделия на предмет установления гарантийного случая производится только в авторизованных сервисных центрах, перечисленных в приложении или на сайте www.enkor.ru.

Гарантийный ремонт производится только при наличии гарантийного талона. При отсутствии отметок в «свидетельстве о приёмке и продаже», а также при незаполненном гарантийном талоне гарантийный ремонт не производится и претензии по качеству изделия не принимаются.

Машина (станок) предоставляется в ремонт в чистом виде, только в полной комплектации, включая рабочий и режущий инструмент. Заменяемые по гарантии детали переходят в собственность мастерской.

Гарантийные обязательства не распространяются на следующие случаи:

- отсутствие, повреждение или изменение заводского номера на машине (станке) или в гарантийном талоне, или их несоответствие;
- несоблюдение пользователем предписаний руководства по эксплуатации, ненадлежащее хранение и обслуживание, использование машины (станка) не по назначению;
- эксплуатация машины (станка) с признаками неисправности (повышенный шум, вибрация, неравномерное вращение, потеря мощности, снижение оборотов, сильное искрение, запах гари);
- механические повреждения (трещины, сколы, вмятины, деформации, повреждение кабелей и т.д.);
- повреждения, вызванные действием агрессивных сред и высоких температур или иных внешних факторов, таких как дождь, снег, повышенная влажность и др., например, коррозия металлических частей;
- повреждения, вызванные ненадлежащим уходом, сильным внутренним или внешним загрязнением, попаданием в машину (станок) инородных тел: например, песка, камней, материалов и веществ, не являющихся отходами, сопровождающими применение машины (станка) по назначению;
- повреждения и поломки вследствие эксплуатации машины (станка) без надлежащих средств пылеудаления, предписанных производителем в руководстве по эксплуатации;
- неисправности, возникшие вследствие перегрузки, повлекшие выход из строя сопряженных или последовательных деталей, например: ротора и статора, первичной обмотки трансформаторов, а также вследствие несоответствия параметров электросети напряжению, указанному в таблице номинальных параметров для данного изделия;
- неисправности, возникшие вследствие равномерного естественного износа упорных, трущихся, передаточных деталей и материалов;
- выход из строя (естественный износ) быстроизнашивающихся деталей и комплектующих (угольных щеток, приводных ремней и колес, резиновых уплотнений, сальников, смазки, направляющих роликов, защитных кожухов и т.д.), сменных приспособлений (пазовальных насадок, пилки, ножей, цепей, звездочек, пильных и отрезных дисков, пильных лент, сверл, элементов их крепления, патронов сверлильных, цанг, подошв шлифовальных и ленточных машин, болтов, гаек и фланцев крепления, шлангов, фильтров и т.д.);
- обслуживание машины (станка) в условиях не авторизованного сервисного центра, очевидные попытки вскрытия и самостоятельного ремонта (повреждены шлицы крепежных элементов, пломбы, защитные стикеры и т.д.), при внесении самостоятельных изменений в конструкцию (в т.ч., удлинение шнура питания и т.д.);
- ремонт с использованием неоригинальных запасных частей;

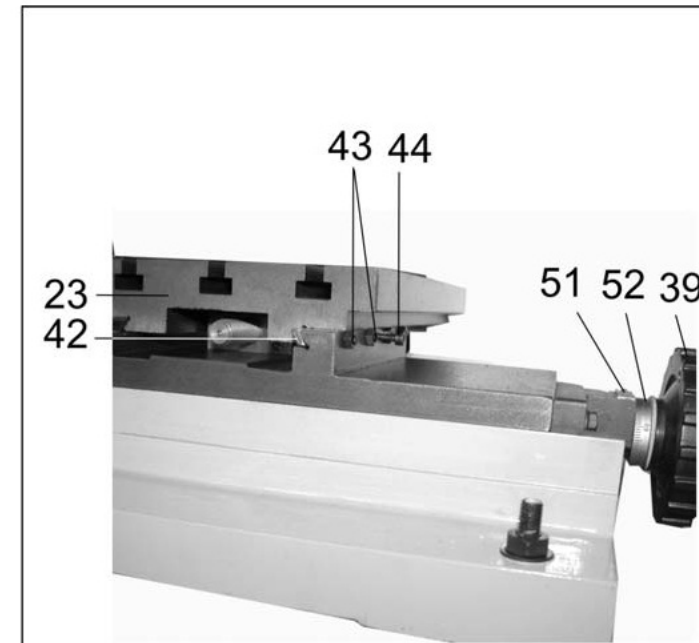


Рис. 4

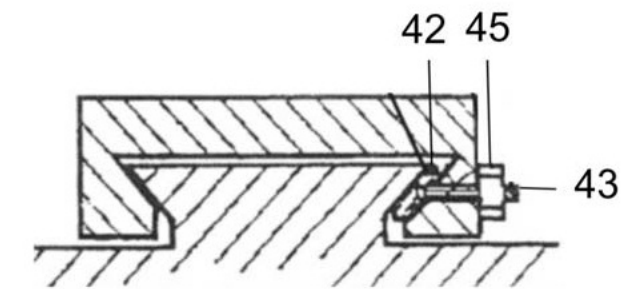


Рис. 5

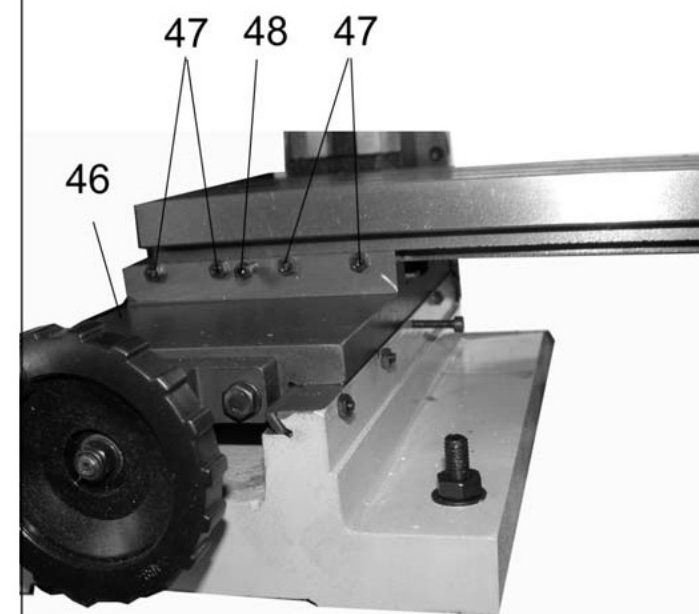


Рис. 6

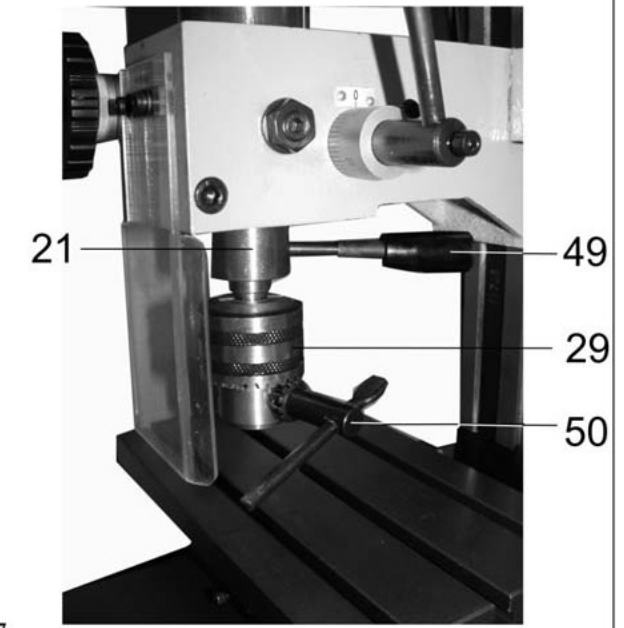


Рис. 7

10.1.9. Убирайте со станка все инструменты, используемые при настройке (перенастройке) и подготовке станка к работе. Освободите рабочую зону станка и рабочее место оператора от препятствий, мешающих в процессе работы.

10.2. Включение, выключение (Рис. 2)

10.2.1. Перед включением фрезерного станка:

- установите ручку переключения частоты вращения шпинделя (17) в положение **L** (низкая);
- ручку плавной регулировки частоты вращения шпинделя (7) переведите в крайнее положение до щелчка поворотом против часовой стрелки;
- установите трёхпозиционный переключатель (6) в нейтральное положение «0».

10.2.2. Включите электрическую вилку шнура питания станка в розетку с напряжением 220 В.

10.2.3. Для включения:

- установите трёхпозиционный переключатель (6), в зависимости от выбранного направления вращения шпинделя (21), в одно из крайних положений «вперёд - назад» (**For - Rev**);
- установите ручку переключения частоты вращения шпинделя (17), в зависимости от выбранного режима вращения шпинделя (21), в положение **L** (низкая) (до 1000 мин⁻¹) или **H** (высокая) (до 2000 мин⁻¹);
- вращением по часовой стрелке ручкой плавной регулировки частоты вращения шпинделя (7) установите выбранный режим вращения шпинделя (21).

10.2.4. Для переключения направления и режимов вращения шпинделя необходимо выключать вращение шпинделя (21). Ручку плавной регулировки частоты вращения шпинделя (7) переведите в крайнее положение до щелчка поворотом против часовой стрелки.

10.2.5. Перед началом работ станок должен поработать 5 минут. За это время частоту вращения шпинделя (21) необходимо повысить до максимальных режимов.

10.2.6. Убедитесь, что все элементы станка надежно закреплены и работают равномерно и правильно.

10.2.6. Выключите станок, дождитесь полной остановки электродвигателя.

ПРЕДУПРЕЖДЕНИЕ: СТУПЕНЧАТОЕ ПЕРЕКЛЮЧЕНИЕ СКОРОСТИ (ВЫСОКАЯ – НИЗКАЯ) ПРИ РАБОТАЮЩЕМ ДВИГАТЕЛЕ ПРИВЕДЕТ К ПОЛОМКЕ ШЕСТЕРЕН. ПЕРЕКЛЮЧАЙТЕ СКОРОСТИ ТОЛЬКО ПОСЛЕ ПОЛНОЙ ОСТАНОВКИ ЭЛЕКТРОДВИГАТЕЛЯ.

ВНИМАНИЕ! ИСТОЧНИК ПИТАНИЯ ЭЛЕКТРОДВИГАТЕЛЯ СТАНКА ИМЕЕТ ФУНКЦИЮ АВТОМАТИЧЕСКОЙ ЗАЩИТЫ ОТ ПЕРЕГРУЗКИ. ЕСЛИ ПОДАЧА СЛИШКОМ БЫСТРАЯ ИЛИ СВЕРЛЕНИЕ СЛИШКОМ ГЛУБОКОЕ, СТАНОК ОСТАНОВИТСЯ И ЗАГОРИТСЯ ЖЕЛТАЯ ЛАМПОЧКА. ВЫКЛЮЧИТЕ РЕГУЛЯТОР СКОРОСТИ И ВКЛЮЧИТЕ СНОВА. СТАНОК ЗАРАБОТАЕТ, И ЖЕЛТАЯ ЛАМПОЧКА АВТОМАТИЧЕСКИ ПОГАСНЕТ

10.3. Органы управления и контроля (Рис. 2 - 8)

10.3.1. Позиционирование режущего инструмента в вертикальном направлении относительно заготовки производится вращением маховика вертикального перемещения (10). Предварительно необходимо ослабить фиксацию прежней установки поворотом ручки (3) против часовой стрелки.

10.3.2. Высота перемещения контролируется по шкале (2) и указателю 4.

10.3.3. Для фиксации шпиндельной бабки (36) необходимо ручку фиксации (3) оттянуть в направлении от станка, установить (как накидной ключ) в удобное положение и повернуть по часовой стрелке до определённого усилия.

10.3.4. Подача режущего инструмента в вертикальном направлении относительно заготовки производится:

- *точно* - вращением маховика перемещения шпинделя (18). При этом, ручку (20) необходимо перевести в крайнее положение к станку – утопить. Глубина подачи контролируется по шкале лимба контроля вертикального перемещения шпинделя точной подачи (19).

- *грубо* - ручкой вертикального перемещения шпинделя грубой подачи (32). При этом, ручку (20) необходимо перевести в крайнее положение в направлении от станка – вытянуть. Глубина подачи контролируется по указателю (31) и шкале лимба контроля вертикального перемещения шпинделя грубой подачи (30).

10.3.5. Позиционирование и подача заготовки, закреплённой на рабочем столе (23), в продольном направлении производится вращением маховика продольного перемещения рабочего стола (39).

Зафиксированное положение рабочего стола (23) устанавливается поворотом по часовой стрелке болта фиксации продольного перемещения рабочего стола (44) до определённого усилия. Расстояние подачи заготовки контролируется по указателю (51) и шкале лимба контроля (52) маховика продольного перемещения рабочего стола (39).

10.3.6. Позиционирование и подача заготовки, закреплённой на рабочем столе (23), в поперечном направлении производится вращением маховика поперечного перемещения рабочего стола (26).

Зафиксированное положение рабочего стола (23) устанавливается поворотом по часовой стрелке болта фиксации поперечного перемещения рабочего стола (48) до определённого усилия. Расстояние подачи заготовки контролируется по шкале лимба контроля (27) маховика поперечного перемещения рабочего стола (26).

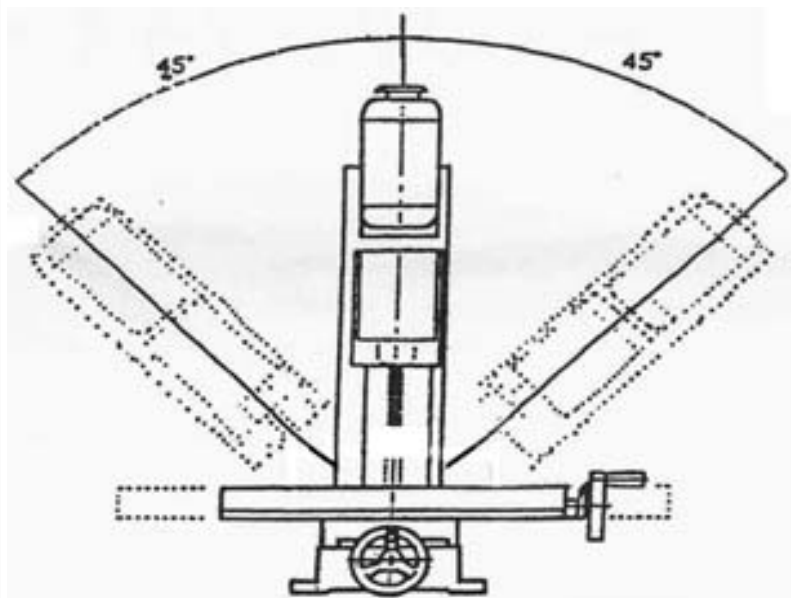
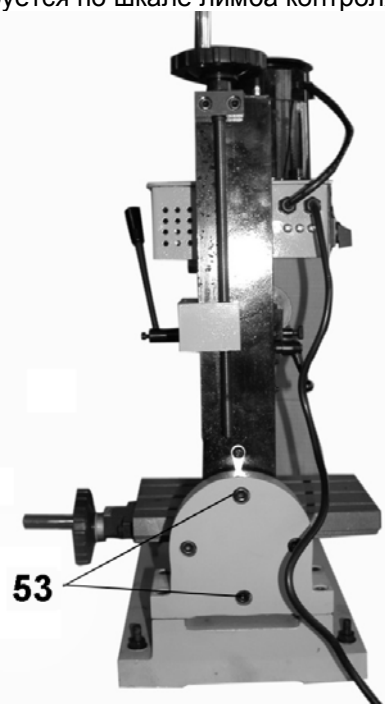


Рис. 8

10.3.7. Обнуление лимбов (27, 30, 52.) производится вращением от руки соответствующего лимба до совмещения риски соответствующего указателя с нулевой отметкой лимба.

10.3.8. Для выполнения сверления (фрезерования) под углом необходимо ослабить два болта (53), используя шестигранный ключ (Д), Рис. 1. Наклоните стойку шпиндельной бабки (9) до совмещения указателя (37) с показаниями выбранного угла наклона по шкале (38). Закрепите положение двумя болтами (38), Рис. 3, 8.

10.4. Сверление (Рис. 2, 3)

10.4.1. Станок укомплектован сверлильным патроном (29) и готов для выполнения сверлильных работ без дополнительного переоборудования.

10.4.2. При выполнении операции сверления используйте только вертикальное перемещение шпинделя (21).

10.4.3. Перемещения рабочего стола (23) в продольном и поперечном направлениях во время сверления запрещаются.

10.4.4. Установка всякого вида фрез в сверлильный патрон (29) для выполнения фрезерных работ запрещается (см. п. 11.1.).

10.5. Скоростной режим обработки.

10.5.1. Скоростной режим обработки заготовки определяется опытным путём или из справочной и учебной литературы с учётом технических характеристик станка, твёрдости обрабатываемого материала, глубины прохода, скорости подачи и применяемого режущего инструмента

11. ДОПОЛНИТЕЛЬНОЕ ОБОРУДОВАНИЕ И ПРИСПОСОБЛЕНИЯ

11.1. Установка цанги, фрезы с конусным хвостовиком, сверлильного или цангового патрона (Рис. 2, 3, 7)

11.1.1. Станок не комплектуется фрезерным режущим инструментом и приспособлениями для удержания фрез с цилиндрическим хвостовиком. При покупке необходимого вам инструмента обращайте внимание на конус и резьбу хвостовика, которые должны соответствовать посадке в шпинделе (21) и установленной на вашем станке крепёжной шпильке (34).

11.1.2. Снимите защитный колпак (14), удерживая шпиндель (21) ручкой (49). Рожковым ключом (Г) выкрутите (против часовой стрелки) крепёжную шпильку (34) на 1,5 -2 оборота. Лёгким ударом пластикового или деревянного молотка по шпильке (34) выведите конус хвостовика сверлильного патрона (29) из зацепления с ответной частью шпинделя (21). Придерживая сверлильный патрон (29), выкрутите крепёжную шпильку (34). Извлеките сверлильный патрон (29).

11.1.3. В посадочное гнездо шпинделя (21) вставьте конусный хвостовик цангового патрона, фрезы и т.д., закрутите (по часовой стрелке) крепёжную шпильку (34) и установите защитный колпак (14).

12. ТЕХНИЧЕСКОЕ ОБСЛУЖИВАНИЕ

Предупреждение: для собственной безопасности перед выполнением обслуживания станка необходимо выключить станок и отсоединить вилку шнура станка от электрической розетки.

12.1. Обслуживание

12.1.1. Содержите станок и рабочее место в чистоте. Не допускайте накопления пыли, стружки и посторонних предметов на станке и внутри корпуса. Освобождайте все трущиеся узлы и детали от пыли, стружки и посторонних предметов. Периодически очищайте станок сжатым воздухом.

12.1.2. Заменяйте изношенные детали по мере необходимости. Электрические шнуры, в случае износа, повреждения, следует заменять немедленно.

12.1.3. Станок всегда необходимо проверять перед работой. Все неисправности должны быть устранены, и выполнены регулировки. Повреждения поверхности салазок станка следует устранить при помощи шабера.

Проверьте плавность работы всех узлов и деталей.

12.1.4. Перед началом работы слегка покройте густой смазкой шестерни и ходовые винты по всей длине.

12.1.6. Перед началом и после окончания работы капните несколько капель масла на направляющие подачи стола, стойки перемещения бабки, оси маховиков.

12.1.7. После окончания работы удалите стружку со станка и тщательно очистите все поверхности. Если использовалась охлаждающая жидкость, убедитесь, что она полностью удалена с поверхностей станка. Рабочие поверхности должны быть чистыми, слегка смазанными маслом.

12.1.8. Останавливайте станок, проверяйте состояние крепления и положения всех сопрягаемых деталей, узлов и механизмов станка после каждых 50 часов наработки.

12.2. Замена угольных щеток

Заменяйте угольные щетки, когда они изношены до 4,8 мм их длины. Щетки необходимо менять парами. Для безопасной и надежной работы станка помните, что ремонт, обслуживание и регулировка станка должны проводиться в условиях сертифицированных сервисных центров с использованием только оригинальных запасных частей и расходных материалов.