



КОРВЕТ 5Р

ООО "ЭНКОР – Инструмент - Воронеж"

**ПИЛА ТОРЦОВО-УСОВОЧНАЯ
переносная электрическая**

РУКОВОДСТВО ПО ЭКСПЛУАТАЦИИ



Артикул 90050

РОССИЯ ВОРОНЕЖ

www.enkor.ru

ЕАС

1. ОБЩИЕ УКАЗАНИЯ

1.1. Торцово-усовочная пила модели «КОРВЕТ 5P» (далее пила) предназначена для индивидуального использования для пиления заготовок из древесины, материалов на основе древесины, тонкого алюминиевого профиля под углами 0°-45° влево или вправо, под наклоном от 0° до 45° влево и комбинированного пиления, представляющего собой процесс, при котором пиление происходит под косым и наклонным углами. На станках не допускается обработка металлов, асбоцементных материалов, камня и подобных материалов, мягких пластмассовых и резиноподобных материалов. Станок должен быть подключен к системе принудительного пылеудаления.

1.2. Пила предназначена для работы от однофазной сети переменного тока напряжением 220 В частотой 50 Гц.

1.3. Пила предназначена для эксплуатации в следующих условиях:

- температура окружающей среды от 1 до 35 °С;
- относительная влажность воздуха до 80 % при температуре 25 °С.

1.4. Если пила внесена в зимнее время в отапливаемое помещение с улицы или из холодного помещения, не распаковывайте и не включайте ее в течение 8 часов, чтобы она прогрелась до температуры воздуха в отапливаемом помещении. В противном случае пила может выйти из строя при включении.

1.5. Приобретая пилу, проверьте ее работоспособность, комплектность, наличие гарантийных талонов в руководстве по эксплуатации, дающих право на бесплатное устранение заводских дефектов в период гарантийного срока, при наличии на них даты продажи, штампа магазина и разборчивой подписи или штампа продавца.

1.6. После продажи пилы претензии по комплектности не принимаются.

2. ТЕХНИЧЕСКИЕ ДАННЫЕ

2.1. Основные параметры пилы приведены в табл. 1 и табл. 2:

Таблица 1

Наименование параметра	Значение параметра
Номинальная потребляемая мощность двигателя, Вт	1650
Номинальное напряжение питания, В/Гц	220/50
Тип электродвигателя	коллекторный
Передача	ремённая
Частота вращения шпинделя на холостом ходу, об/мин.	5800
Наружный диаметр диска, мм	255
Посадочный диаметр диска, мм	30;32
Диаметр шпинделя, мм	16
Угол поворота стола (влево/вправо), град.	0-45; 0-45
Угол наклона диска (влево), град.	0-45
Диаметр патрубка для пылесборника, мм	37,5
Уровень шума, dB(A)	LpA ≤82; KpA=3; LwA≤91; KwA=3.
Масса нетто, кг	15

Таблица 2

Максимальные пильные возможности пилы при применении пильного диска диаметром 255 мм (высота × ширина), мм			Поперечное пиление	Наклонное пиление
Поперечное пиление	90° × 90°	75x130		
Пиление под углом (косое)	45° × 90°	75x90	Косое пиление	Комбинированное пиление
Пиление под наклоном	90° × 45°	40x130		
Комбинированное пиление с наклоном и под углом	45° × 45°	40x90		

2.2. По электробезопасности торцово-усовочная пила модели "КОРВЕТ 5P" соответствует I классу защиты от поражения электрическим током.

В связи постоянным совершенствованием технических характеристик моделей оставляем за собой право вносить изменения в конструкцию и комплектность. При необходимости информация об этом будет прилагаться отдельным листом к «Руководству».

3. КОМПЛЕКТНОСТЬ

3.1. В комплект поставки входит:

	А. Пила	1 шт.
	Б. Выдвижная опора	2 шт.
	В. Пылесборник	1 шт.
	Г. Опора задняя	1 шт.
	Д. Ручка	2 шт.
	Е. Струбцина	1 шт.
	Ж. Элемент питания	2 шт.
	И. Кольцо переходное Ø 16×32	1 шт.
	К. Щетка электромотора	1 шт.
	Л. Угольник пластиковый	1 шт.
	М. Ключ накидной	1 шт.
	Руководство по эксплуатации	1 шт.
	Упаковка	1 шт.

КОРЕШОК № 1 На гарантийный ремонт Пила торцово-усовочная модели «Корвет.5P...» Гарантийный талон изъят «...» / / года Ремонт произвел <th>КОРЕШОК № 2 На гарантийный ремонт Пила торцово-усовочная модели «Корвет.5P...» Гарантийный талон изъят «...» / / года Ремонт произвел <th>КОРЕШОК № 3 На гарантийный ремонт Пила торцово-усовочная модели «Корвет.5P...» Гарантийный талон изъят «...» / / года Ремонт произвел <th>КОРЕШОК № 4 На гарантийный ремонт Пила торцово-усовочная модели «Корвет.5P...» Гарантийный талон изъят «...» / / года Ремонт произвел </th></th></th>	КОРЕШОК № 2 На гарантийный ремонт Пила торцово-усовочная модели «Корвет.5P...» Гарантийный талон изъят «...» / / года Ремонт произвел <th>КОРЕШОК № 3 На гарантийный ремонт Пила торцово-усовочная модели «Корвет.5P...» Гарантийный талон изъят «...» / / года Ремонт произвел <th>КОРЕШОК № 4 На гарантийный ремонт Пила торцово-усовочная модели «Корвет.5P...» Гарантийный талон изъят «...» / / года Ремонт произвел </th></th>	КОРЕШОК № 3 На гарантийный ремонт Пила торцово-усовочная модели «Корвет.5P...» Гарантийный талон изъят «...» / / года Ремонт произвел <th>КОРЕШОК № 4 На гарантийный ремонт Пила торцово-усовочная модели «Корвет.5P...» Гарантийный талон изъят «...» / / года Ремонт произвел </th>	КОРЕШОК № 4 На гарантийный ремонт Пила торцово-усовочная модели «Корвет.5P...» Гарантийный талон изъят «...» / / года Ремонт произвел
Гарантийный талон ООО «ЭНКОР – Инструмент – Воронеж», Россия, 394006, г. Воронеж, пл. Ленина, 8. ТАЛОН № 1 На гарантийный ремонт торцово-усовочной пилы «КОРВЕТ.5P.» зав. № / / М. П. Иготовлена «...» / / Продана наименование торго или штамп Дата «...» / / 20...г. подпись продавца Владелец: адрес, телефон Выполнены работы по устранению дефекта	Гарантийный талон ООО «ЭНКОР – Инструмент – Воронеж», Россия, 394006, г. Воронеж, пл. Ленина, 8. ТАЛОН № 2 На гарантийный ремонт торцово-усовочной пилы «КОРВЕТ.5P.» зав. № / / М. П. Иготовлена «...» / / Продана наименование торго или штамп Дата «...» / / 20...г. подпись продавца Владелец: адрес, телефон Выполнены работы по устранению дефекта	Гарантийный талон ООО «ЭНКОР – Инструмент – Воронеж», Россия, 394006, г. Воронеж, пл. Ленина, 8. ТАЛОН № 3 На гарантийный ремонт торцово-усовочной пилы «КОРВЕТ.5P.» зав. № / / М. П. Иготовлена «...» / / Продана наименование торго или штамп Дата «...» / / 20...г. подпись продавца Владелец: адрес, телефон Выполнены работы по устранению дефекта	Гарантийный талон ООО «ЭНКОР – Инструмент – Воронеж», Россия, 394006, г. Воронеж, пл. Ленина, 8. ТАЛОН № 4 На гарантийный ремонт торцово-усовочной пилы «КОРВЕТ.5P.» зав. № / / М. П. Иготовлена «...» / / Продана наименование торго или штамп Дата «...» / / 20...г. подпись продавца Владелец: адрес, телефон Выполнены работы по устранению дефекта

- неисправности, возникшие вследствие перегрузки, повлекшие выход из строя сопряженных или последовательных деталей, например: ротора и статора, первичной обмотки трансформаторов, а также вследствие несоответствия параметров электросети напряжению, указанному в таблице номинальных параметров для данного изделия;
- неисправности, возникшие вследствие равномерного естественного износа упорных, трущихся, передаточных деталей и материалов;
- выход из строя (естественный износ) быстроизнашивающихся деталей и комплектующих (угольных щеток, приводных ремней и колес, резиновых уплотнений, сальников, смазки, направляющих роликов, защитных кожухов и т.д.), сменных приспособлений (пазовальных насадок, пилкок, ножей, цепей, звездочек, пильных и отрезных дисков, пильных лент, сверл, элементов их крепления, патронов сверлильных, цанг, подошв шлифовальных и ленточных машин, болтов, гаек и фланцев крепления, шлангов, фильтров и т.д.);
- обслуживание машины (станка) в условиях не авторизованного сервисного центра, очевидные попытки вскрытия и самостоятельного ремонта (повреждены шлицы крепежных элементов, пломбы, защитные стикеры и т.д.), при внесении самостоятельных изменений в конструкцию (в т.ч., удлинение шнура питания и т.д.);
- ремонт с использованием неоригинальных запасных частей;
- профилактическое обслуживание (регулировка, чистка, смазка, промывка и прочий уход).

Техническое обслуживание машины (станка), проведение регламентных работ, регулировок, указанных в руководстве по эксплуатации, диагностика не относятся к гарантийным обязательствам и оплачиваются согласно действующим расценкам сервисного центра;

- Эксплуатация машины (станка) при любых повреждениях изоляции шнуров питания (механических, термических) категорически запрещается в связи с опасностью причинения вреда жизни/здоровью владельца. Владелец, подписывая настоящие условия гарантии, подтверждает право авторизованного сервисного центра, при обнаружении указанных повреждений, осуществить замену шнуров питания без дополнительного согласования с владельцем по действующим на момент замены расценкам.

Предметом гарантии не является неполная комплектация машины (станка), которая могла быть выявлена при продаже. Претензии от третьих лиц не принимаются.

Срок гарантии продлевается на время нахождения машины (станка) в гарантийном ремонте.

РЕКОМЕНДАЦИИ ПОТРЕБИТЕЛЮ:

Во всех случаях нарушения нормальной работы машины (станка), например: падение оборотов, изменение шума, появление постороннего запаха, дыма, вибрации, стука, повышенного искрения на коллекторе – прекратите работу и обратитесь в сервисный центр «Корвет» или гарантийную мастерскую.

При заключении договора купли-продажи машины (станка), указанного в настоящем гарантийном талоне, покупатель был ознакомлен:

- с гарантийным сроком, сроком службы, (сроком годности или моторесурсом, если указан) на приобретаемый товар, а также со сведениями о необходимых действиях покупателя по истечении указанных сроков и возможных последствий в случае невыполнения таких действий, если товар по истечении указанных сроков представляет опасность для жизни, здоровья и имущества потребителя или окружающих, или становится непригодным для использования по назначению;
- с правилами эффективной и безопасной эксплуатации, хранения, транспортировки и утилизации приобретаемой машины (станка), рекомендованными изготовителем.

Данные правила покупателю понятны. Покупатель обязуется ознакомить с этими правилами лиц, которые будут непосредственно эксплуатировать приобретенную машину (станок).

При заключении договора купли-продажи покупатель ознакомлен с назначением приобретаемой машины (станка), её техническими характеристиками, номинальными и максимальными возможностями.

При заключении договора купли-продажи машины (станка), указанного в гарантийном талоне, продавец передал, а покупатель получил руководство по эксплуатации и заполненный гарантийный талон на приобретаемую машину (станок) на русском языке.

Машина (станок) получена в исправном состоянии в полной комплектации, указанной в руководстве по эксплуатации, проверена продавцом в моем присутствии и мной лично. На момент продажи видимых повреждений не обнаружено (царапины, вмятины, трещины на корпусе и прочие внешние недостатки). Претензий по качеству, работоспособности и комплектации машины (станка) не имею.

С условиями гарантийного обслуживания ознакомлен и согласен.

Подпись владельца: _____

Сервисный центр «Корвет» тел./ факс (473) 239-24-84, 2619-645

E-mail: ivannikov@enkor.ru

E-mail: orlova@enkor.ru

Изготовитель: ШАНХАЙ ДЖОЕ ИМПОРТ ЭНД ЭКСПОРТ КО., ЛТД.

Китай-Рм 339, № 551 ЛАОШАНУЧУН, ПУДОНГ, ШАНХАЙ, П.Р.

Импортер: ООО «ЭНКОР-Инструмент-Воронеж»: 394018,

Воронеж, пл. Ленина, 8. Тел./факс: (473) 239-03-33

E-mail: opt@enkor.ru

4. УКАЗАНИЯ ПО ТЕХНИКЕ БЕЗОПАСНОСТИ

4.1. Общие указания по обеспечению безопасности при работе с пилой

ПРЕДУПРЕЖДЕНИЕ: не подключайте пилу к сети питания до тех пор, пока внимательно не ознакомитесь с изложенными в «Руководстве» рекомендациями и не изучите все пункты настройки и регулировки пилы.

4.1.1. Ознакомьтесь с техническими характеристиками, назначением и конструкцией пилы.

4.1.2. Правильно устанавливайте и всегда содержите в рабочем состоянии все защитные устройства.

4.1.3. Выработайте в себе привычку: прежде чем включать пилу, убедитесь в том, что все используемые при настройке инструменты удалены с рабочего стола.

4.1.4. Место проведения работ пилой должно быть ограждено. Позаботьтесь о хорошем освещении рабочего места и свободе передвижения вокруг пилы. Содержите рабочее место в чистоте, не допускайте загромождения посторонними предметами. Не работайте в опасных условиях. Не допускайте использования пилы в помещениях со скользким полом, например, засыпанном опилками или натертом воском.

4.1.5. **Запрещается** работа пилы в помещениях с относительной влажностью воздуха более 80%.

4.1.6. Дети и посторонние лица должны находиться на безопасном расстоянии от рабочего места. Запирайте рабочее помещение на замок. Пила не предназначена для использования людьми (включая детей), у которых есть физические, нервные или психические отклонения или недостаток опыта и знаний, за исключением случаев, когда за такими лицами осуществляется надзор или проводится их инструктирование относительно использования пилы лицом, отвечающим за их безопасность. Необходимо осуществлять надзор за детьми с целью недопущения их игр с пилой.

4.1.7. Не перегружайте пилу. Ваша работа будет выполнена лучше и закончится быстрее, если вы будете выполнять её так, чтобы пила не перегружалась.

4.1.8. Используйте только соответствующий рабочий инструмент.

4.1.9. Одевайтесь правильно. При работе с пилой не надевайте излишне свободную одежду, перчатки, галстуки, украшения. Они могут попасть в подвижные детали пилы. Всегда работайте в нескользящей обуви и убирайте назад длинные волосы.

4.1.10. Всегда работайте в защитных очках: обычные очки таковыми не являются, поскольку не противостоят ударам; работайте с применением наушников для уменьшения воздействия шума.

4.1.11. При отсутствии на рабочем месте эффективных систем пылеудаления рекомендуется использовать индивидуальные средства защиты дыхательных путей (респиратор), поскольку древесная пыль некоторых пород древесины может вызывать аллергические осложнения.

4.1.12. Надёжно закрепляйте обрабатываемую заготовку. Для закрепления заготовки используйте струбцину. Это надёжнее, чем удерживать заготовку руками и, кроме того, освобождает обе ваши руки для работы на пиле.

4.1.13. Контролируйте исправность деталей пилы, правильность регулировки подвижных деталей, соединений подвижных деталей, правильность установок под планируемые операции. Любая неисправная деталь должна немедленно ремонтироваться или заменяться.

4.1.14. Содержите пилу в чистоте, в исправном состоянии, правильно её обслуживайте.

4.1.15. Перед началом любых работ по настройке или техническому обслуживанию пилы отсоедините вилку шнура питания пилы от розетки сети.

4.1.16. Используйте только рекомендованные комплектующие. Соблюдайте указания, прилагаемые к комплектующим. Применение несоответствующих комплектующих может стать причиной несчастного случая.

4.1.17. Не оставляйте пилу без присмотра. Прежде чем покинуть рабочее место выключите пилу, дождитесь полной остановки пильного диска и отсоедините шнур от сети.

4.2. Дополнительные указания по обеспечению безопасности

ОСТОРОЖНО! Начинайте работу с пилой только после полной сборки и проверки в соответствии с указаниями данного руководства по эксплуатации.

4.2.1. Перед первым включением пилы обратите внимание на правильность сборки и надёжность установки пилы.

ВНИМАНИЕ! Прочтите надписи с предупреждающими указаниями на наклейках, расположенных на пиле. Держите руки вне области вращения пильного диска. Никогда не пилите заготовку, удерживая её руками, без фиксации вертикальной струбциной. Для исключения возможности поражения электрическим током не подвергайте пилу воздействию повышенной влажности.

4.2.2. Перед работой проверьте пильный диск на наличие на нем трещин или повреждений. Пильный диск с трещинами или другими повреждениями следует немедленно заменить.

4.2.3. Не используйте пилу вблизи легковоспламеняющихся жидкостей или газов.

4.2.4. Используйте фланцы, которые предназначены только для этой пилы.

4.2.5. Будьте осторожны - не повредите вал, фланцы (прежде всего, их монтажные поверхности), болты. Повреждение этих деталей может привести к разрушению пильного диска.

4.2.6. Убедитесь в том, что поворотное основание правильно заблокировано и не перемещается во время работы, а также, что пила надёжно зафиксирована под необходимым углом наклона.

4.2.7. Перед началом работы уберите с поверхности стола стружку, лишние заготовки, обрезки и т.д.

4.2.8. Проверьте и убедитесь в отсутствии гвоздей в заготовке.

4.2.9. Перед включением убедитесь, что фиксатор пильного диска отпущен.

4.2.10. Обратите внимание на то, чтобы пильный диск не касался поворотного стола в нижнем положении.

4.2.11. Крепко удерживайте ручку пилы. Помните, что в момент включения и остановки пила может самопроизвольно перемещаться вниз или вверх.

4.2.12. Обрабатываемую заготовку постоянно прижимайте к фронтальному упору или к поверхности поворотного стола, чтобы она не могла качаться или вращаться. Под заготовкой не должны скапливаться опилки.

Позаботьтесь о том, чтобы после пиления заготовка не могла произвольно сдвинуться с места (например, за счёт того, что она не всей плоскостью прилегает к поверхности стола), а также о том, чтобы обрезки сразу же удалялись от пильного диска. В противном случае обрезки могут быть захвачены пильным диском и с силой выброшены в сторону оператора. Не пилите одновременно несколько заготовок.

4.2.13. Будьте особенно внимательны при пилении больших, очень маленьких или неудобных заготовок. Используйте дополнительные опорные поверхности при пилении длинных заготовок, т. к. отпиленная часть заготовки по завершению пиления может опрокинуться с рабочего стола. Не пилите этой пилой заготовки, которые настолько малы, что вы не можете их надежно удерживать. При пилении профилированных заготовок установите заготовку так, чтобы она не могла соскользнуть и заклинить пильный диск. Профилированная заготовка должна укладываться на рабочий стол своей плоской поверхностью.

4.2.14. Не прикасайтесь к пильному диску во время работы пилы.

4.2.15. Перед включением убедитесь, что пильный диск не касается поверхности заготовки.

4.2.16. Перед пилением заготовки запустите пилу на холостом ходу и проверьте пильный диск на возможное биение. Причиной биения может быть неправильный монтаж или плохая балансировка пильного диска.

4.2.17. Перед пилением подождите, пока пильный диск достигнет максимальной скорости вращения.

4.2.18. Если вам что-то показалось ненормальным в работе пилы, немедленно прекратите её эксплуатацию.

4.2.19. Перед работой по обслуживанию или перед настройкой пилы всегда отключайте вилку из розетки и ждите остановки пильного диска.

4.2.20. Всегда будьте внимательны, особенно при выполнении повторяющихся, монотонных действий. Не успокаивайтесь ошибочным чувством безопасности.

4.2.21. Используйте пильные диски, рекомендованные ООО «ЭНКОР-Инструмент-Воронеж» (См. Раздел 15). Не применяйте пильные диски без знака соответствия требованиям стандарта, никогда не устанавливайте абразивные круги или иные, не соответствующие назначению пилы, съемные рабочие инструменты; это может стать причиной тяжелой травмы.

4.2.22. Не допускайте неправильную эксплуатацию шнура. Не тяните за шнур при отсоединении вилки от розетки. Оберегайте шнур от нагревания, масла, воды и острых кромок.

4.2.23. Не используйте пилу для пиления других материалов, кроме древесины (ее производных) или тонкого алюминиевого профиля.

4.2.24. При подготовке к работе подсоедините к пиле пылесборник или подключите пылесос.

ПРЕДУПРЕЖДЕНИЕ: Пыль, образующаяся от некоторых материалов, может быть опасной для здоровья. Всегда работайте в хорошо вентилируемом помещении с использованием соответствующих средств защиты и удаления пыли. Используйте пылесборники там, где возможно.

4.2.25. При пилении материала необходимо помнить о максимальных пыльных возможностях пилы (см. Табл. 2).

4.2.26. После включения пилы, прежде чем произвести первое пиление, дайте ей поработать некоторое время на холостом ходу. Если в это время вы услышите посторонний шум или почувствуете сильную вибрацию, выключите пилу, отсоедините вилку шнура питания от розетки электрической сети и установите причину этого явления. Не включайте пилу до выявления и устранения причины неисправности.

Избегайте неудобных положений рук, т. к. при внезапном соскальзывании одна или обе руки могут оказаться рядом с пильным диском.

При работе необходимо следить за тем, чтобы обороты пильного диска не падали более чем на 15-20%, чтобы двигатель не перегружался и пильный диск в пропиле "не заедал".

После окончания пиления, удерживая пилу в нижнем положении, выключите пилу, дождитесь полной остановки пильного диска и только потом поднимите пильный диск. Эти условия гарантируют вам высокую чистоту пиления.

5. ПОДКЛЮЧЕНИЕ ПИЛЫ К ИСТОЧНИКУ ПИТАНИЯ

5.1. Электрические соединения. Требования к шнуру питания

5.1.1. Пила подключается к сети с напряжением 220 В частотой 50 Гц.

5.1.2. Для защиты электропроводки от перегрузок на электросчётчике необходимо применять плавкие предохранители или автоматические выключатели на 10 А

5.1.3. Запрещается переделывать вилку, если она не входит в розетку. Квалифицированный электрик должен установить соответствующую розетку.

5.1.4. При повреждении шнура питания его должен заменить изготовитель или сертифицированный сервисный центр.

5.2. Требования при обращении с двигателем

ВНИМАНИЕ! Для исключения опасности повреждения двигателя регулярно очищайте двигатель от опилок и древесной пыли. Так обеспечивается беспрепятственное охлаждение двигателя.

5.2.1. Если двигатель не запускается или внезапно останавливается при работе, сразу же отключите пилу. Отсоедините вилку шнура питания пилы от розетки электрической сети. Проверьте пильный диск на свободное вращение. Если пильный диск не вращается свободно, включите двигатель ещё раз. Если двигатель всё ещё не вращается, попытайтесь по таблице возможных неисправностей найти и устранить возможную причину (См. Раздел 16).

5.2.2. Устройство защиты или автомат защиты необходимо регулярно проверять, если:

- двигатель постоянно перегружается. При частых заклиниваниях пильного диска в заготовке или при частом включении/выключении пилы двигатель может перегружаться.

- колебания напряжения сети в пределах $\pm 10\%$ относительно номинального значения не влияют на нормальную работу пилы. Однако, при тяжёлой нагрузке необходимо, чтобы на двигатель подавалось напряжение 220 В.

18. КРИТЕРИИ ПРЕДЕЛЬНОГО СОСТОЯНИЯ, УТИЛИЗАЦИЯ

18.1. Критерии предельного состояния

18.1.1. Критерием предельного состояния пилы является состояние, при котором ее дальнейшая эксплуатация недопустима или экономически нецелесообразна: чрезмерный износ, коррозия, деформация, старение или разрушение узлов и деталей или их совокупность при невозможности их устранения в условиях авторизованных сервисных центров оригинальными деталями, или экономическая нецелесообразность проведения ремонта.

18.1.2. Критериями предельного состояния пилы являются:

-глубокая коррозия и трещины на поверхностях рабочего стола и корпуса;

-чрезмерный износ или повреждение двигателя, редуктора или совокупность признаков.

18.2. Утилизация. Пилу и ее комплектующие, вышедшие из строя и не подлежащие ремонту, необходимо сдавать на специальные приемные пункты по утилизации. Не выбрасывайте вышедшее из строя оборудование в бытовые отходы!

19. СВИДЕТЕЛЬСТВО О ПРИЁМКЕ И ПРОДАЖЕ

Торцово-усовочная пила модели «КОРВЕТ 5Р» Зав.№ _____ соответствует требованиям технических регламентов таможенного союза: ТР ТС 004/2011ТР; ТС 010/2011; ТР ТС 020/2011, обеспечивающим безопасность жизни, здоровья потребителей и охрану окружающей среды и признан годным к эксплуатации.

“ _____ ” 201 г. _____ Входной контроль “ _____ ” _____ 201 г. _____
(дата изготовления) (штамп отк) (дата проверки) (штамп вк)

Дата продажи “ _____ ” 201 г. _____
(подпись продавца) (штамп магазина)

20. ГАРАНТИЙНЫЕ ОБЯЗАТЕЛЬСТВА

Гарантийный срок эксплуатации машины (станка) составляет **36 месяцев** с даты продажи через розничную сеть. Назначенный срок службы машины (станка) – 5 лет.

ООО «ЭНКОР-Инструмент-Воронеж» устанавливает **«безусловную гарантию» на первые 12 месяцев**, при которой выполняется бесплатный ремонт по устранению любых дефектов машины (станка) «Корвет» только в условиях авторизованных сервисных центров и при наличии правильно заполненного гарантийного талона и свидетельства о приёмке и продаже, кроме случаев:

- механические повреждения, связанные с неаккуратной эксплуатацией, сборкой, транспортировкой и хранением;
- после проведения самостоятельного вскрытия и ремонта, изменения конструкции или ремонта в не авторизованном сервисном центре;
- если причиной поломки стала эксплуатация машины (станка) не по назначению.

Производитель гарантирует надёжную работу машины (станка) модели «Корвет» при соблюдении условий хранения, правильности монтажа, использования по назначению, соблюдении правил эксплуатации и обслуживания, указанных в руководстве по эксплуатации.

По окончании действия **«безусловной гарантии»** вступают в силу следующие условия гарантийного обслуживания:

В течение последующего периода гарантийного срока владелец имеет право на бесплатное устранение неисправностей, которые явились следствием производственных дефектов. Техническое освидетельствование изделия на предмет установления гарантийного случая производится только в авторизованных сервисных центрах, перечисленных в приложении или на сайте www.enkor.ru.

Гарантийный ремонт производится только при наличии гарантийного талона. При отсутствии отметок в «свидетельстве о приёмке и продаже», а также при незаполненном гарантийном талоне гарантийный ремонт не производится и претензии по качеству изделия не принимаются.

Машина (станок) предоставляется в ремонт в чистом виде, только в полной комплектации, включая рабочий и режущий инструмент. Заменяемые по гарантии детали переходят в собственность мастерской.

Гарантийные обязательства не распространяются на следующие случаи:

- отсутствие, повреждение или изменение заводского номера на машине (станке) или в гарантийном талоне, или их несоответствие;
- несоблюдение пользователем предписаний руководства по эксплуатации, ненадлежащее хранение и обслуживание, использование машины (станка) не по назначению;
- эксплуатация машины (станка) с признаками неисправности (повышенный шум, вибрация, неравномерное вращение, потеря мощности, снижение оборотов, сильное искрение, запах гари);
- механические повреждения (трещины, сколы, вмятины, деформации, повреждение кабелей и т.д.);
- повреждения, вызванные действием агрессивных сред и высоких температур или иных внешних факторов, таких как дождь, снег, повышенная влажность и др., например, коррозия металлических частей;
- повреждения, вызванные ненадлежащим уходом, сильным внутренним или внешним загрязнением, попаданием в машину (станок) инородных тел: например, песка, камней, материалов и веществ, не являющихся отходами, сопровождающими применение машины (станка) по назначению;
- повреждения и поломки вследствие эксплуатации машины (станка) без надлежащих средств пылеудаления, предписанных производителем в руководстве по эксплуатации;

17. РЕКОМЕНДУЕМЫЕ ПРИСПОСОБЛЕНИЯ И УСТРОЙСТВА

17.1. Использование опорного стола "КОРВЕТ 310" и "КОРВЕТ 311" (Рис. 18)

Опорный стол предназначен для поддержки длинных заготовок при их обработке. Обеспечивается крепление и жесткая опора для переносного настольного инструмента: торцово-усовочных пил, ленточных пил, дисковых пил, ленточно-шлифовальных машин, рейсмусовых машин и т.п. Пустотелые рейки могут выдвигаться на определенное расстояние. Две регулируемые опоры точно устанавливаются по высоте с рабочим столом пилы. При сборке конструкции требуется минимум времени и не требуется никаких инструментов; все соединения затягиваются без ключей.



Рис. 18

Код для заказа 10310

Код для заказа 10311

При транспортировке и хранении в собранном состоянии опорный стол занимает минимум места.

Примечание: Крепление переносного настольного инструмента осуществляется непосредственно через отверстия салазок или через промежуточную плиту.

17.2. Опора роликовая (Рис. 19). Для создания удобства при работе с пилой рекомендуем приобрести опору роликовую, которая облегчит работу с заготовками большой длины как при подаче заготовки на обработку, так и при передаче готового изделия после обработки.



Код для заказа 29940

Код для заказа 29941

Код для заказа 29942

Рис. 19

17.3. Пылесосы для сбора стружки и древесной пыли (Рис.20)

Для сбора стружки и древесной пыли при работе рекомендуем использовать пылесосы «КОРВЕТ», различных моделей (см. Таблицу), которые обеспечат надлежащие условия работы и сохранят ваше здоровье.

Пылесосы предназначены для отвода стружки и пыли из рабочей зоны электроинструмента и для сухой и влажной уборки помещения. Бак из нержавеющей стали. 3 типа сменных фильтров. Розетка для подключения машины (станка) мощностью от 100 до 2000 Вт.

Два режима работы: автономный (для сухой и влажной уборки) и синхронный (для работы с электрическими машинами), при котором включение и отключение пылесоса происходит при включении и отключении машины (станка).



Рис. 20

	КОРВЕТ 365	КОРВЕТ 366	КОРВЕТ 367
Напряжение питания	220В, 50 Гц	220В, 50 Гц	220В, 50 Гц
Потребляемая мощность	1400 Вт	1400 Вт	1400 Вт
Разрежение	180 мбар	180 мбар	180 мбар
Объем пылесборника	20 литров	30 литров	60 литров
Мощность подключаемой машины (станка)	100-2000 Вт	100-2000 Вт	100-2000 Вт
Длина шланга	3 м	3 м	3 м
Длина электрокабеля	4,5 м	4,5 м	4,5 м
Наружный диаметр адаптера (переходника)	26; 33; 36; 40мм	26; 33; 36; 40мм	26; 33; 36; 40мм
Код для заказа	93650	93660	93670

5.2.3. Большинство проблем с двигателем вызваны плохими контактами в разъемах, перегрузкой или пониженным напряжением питания (возможно, вследствие недостаточного сечения подводящих проводов). Поэтому всегда с помощью квалифицированного электрика проверяйте все разъёмы, напряжение и потребляемый пилкой ток.

5.2.4. При большой длине и малом поперечном сечении подводящих проводов на этих проводах происходит дополнительное падение напряжения, которое приводит к проблемам с двигателем.

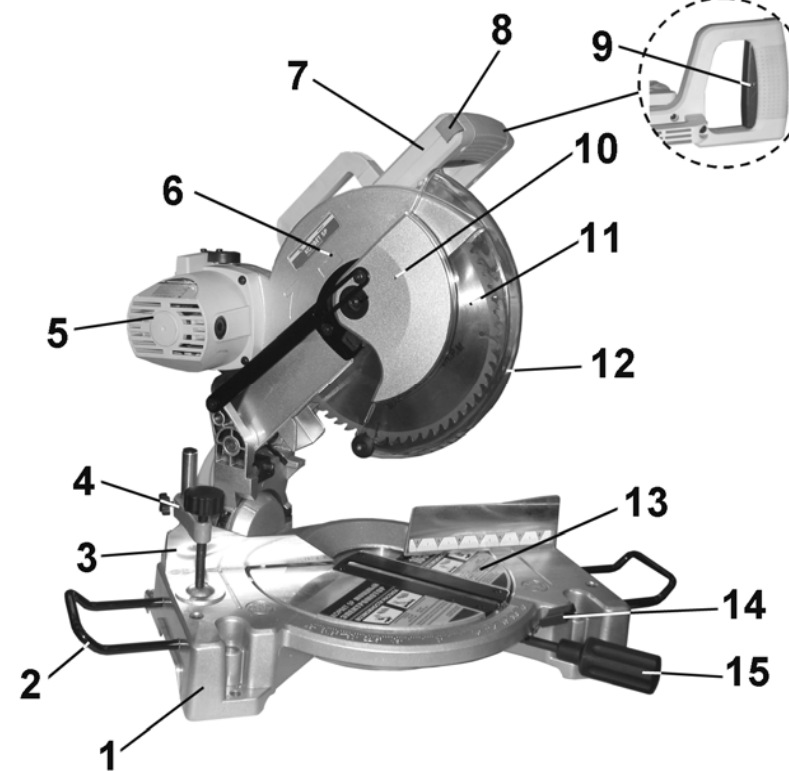
Поэтому для нормального функционирования этой пилы необходимо достаточное поперечное сечение подводящих проводов. Приведённые в таблице 4 данные о длине подводящих проводов относятся к расстоянию между распределительным щитом, к которому подсоединена пила, и вилкой штепсельного разъёма пилы. При этом, не имеет значения, осуществляется подвод электроэнергии к пиле через стационарные подводящие провода, через удлинительный кабель или через комбинацию стационарных и удлинительный кабелей.

Таблица 4

Длина подводящих проводов	Необходимое поперечное сечение медных проводов
До 15м	1,5 мм ²

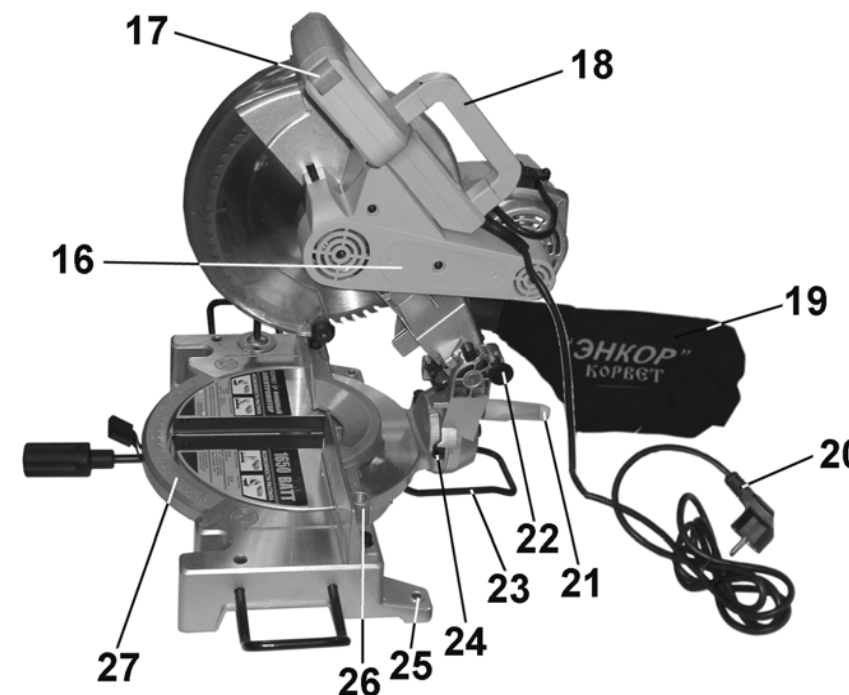
6. УСТРОЙСТВО ПИЛЫ

6.1. Пила состоит из следующих сборочных единиц и деталей (Рис 2,3):



1. Основание пилы (станина)
2. Опора выдвижная
3. Фронтальный упор
4. Струбцина
5. Электродвигатель
6. Верхний кожух пыльного диска
7. Рукоятка пилы
8. Кнопка блокиратора правая
9. Кнопка включения
10. Кожух шпинделя
11. Пильный диск
12. Защитный кожух пыльного диска
13. Поворотный стол
14. Стопор фиксированных положений поворотного стола
15. Ручка фиксации поворотного стола

Рис.2



16. Кожух приводного ремня
17. Кнопка блокиратора левая
18. Ручка для переноски пилы
19. Пылесборный мешок
20. Вилка шнура питания пилы
21. Ручка фиксации наклона пилы.
22. Штифт блокировки пилы в нижнем положении
23. Задний упор
24. Болт регулировочный
25. Отверстия для крепления пилы к верстаку
26. Гнездо для струбцины
27. Шкала поворота стола

Рис.3

6
7. РАСПАКОВКА

7.1. Откройте упаковку, извлеките пилу и все комплектующие узлы и детали.

7.2. Проверьте комплектность пилы согласно разделу 3.

ВНИМАНИЕ: На некоторые детали нанесено защитное покрытие. Для обеспечения правильной сборки и работы снимите защитное покрытие уайт-спиритом с помощью мягкой салфетки. Растворители могут повредить поверхность. Для очистки окрашенных, пластмассовых и резиновых деталей используйте мыло и воду. Тщательно протрите все детали чистой сухой салфеткой и слегка смажьте жидким маслом все неокрашенные поверхности.

8. СБОРКА

8.1. Сборка (Рис. 2-5)

8.1.1. Надавите на рукоятку пилы (7) вниз и отведите штифт блокировки пилы (22), Рис.3. Придерживая рукоятку пилы (7), переместите её в верхнее положение.

8.1.2. Установите в основание (1) два удлинителя (2), зафиксируйте их положение винтами фиксации (30). Для предотвращения опрокидывания пилы установите и болтом (28) закрепите задний упор (23).

8.1.3. На патрубок пылесборника установите пылесборный мешок (19).

8.1.4. Вкрутите ручку фиксации поворотного стола (15).

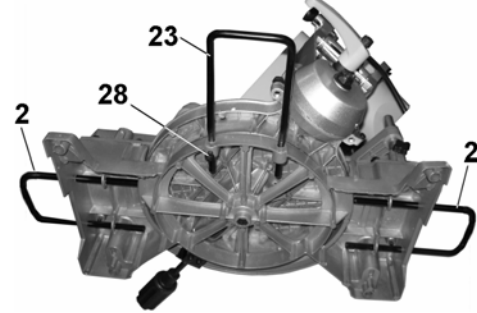


Рис. 4

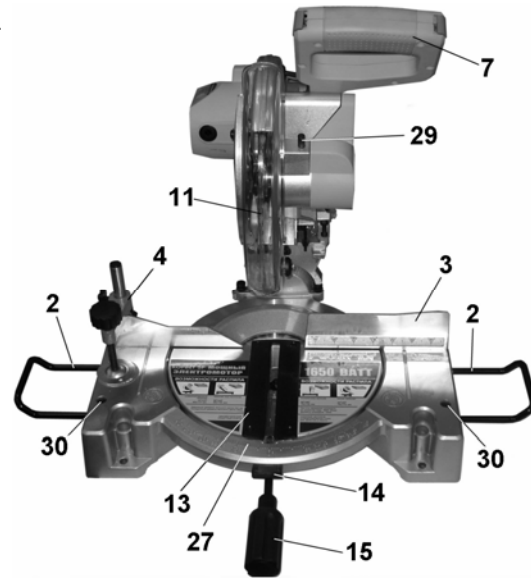


Рис. 5

8.1.5. С левой или с правой стороны от пильного диска (11) на фронтальном упоре (3) установите и закрепите струбцину (4).

ВНИМАНИЕ: Штифт блокировки пилы в нижнем положении применяется только для блокировки пилы при ее транспортировании, но не при пилении.

8.2. Установка поворотного стола в положение 0° (Рис. 2-5).

8.2.1. Ослабьте положение ручки фиксации (15) поворотного стола (13) на 1-2 оборота и нажмите на стопор (14). За ручку фиксации (15) переведите поворотный стол (13) влево или вправо до характерного щелчка, соответствующего положению 0°. Отпустите стопор (14), положение закрепите ручкой фиксации поворотного стола (12).

8.3. Установка пильного диска (Рис. 5-7)

ВАЖНО: В зависимости от материала и толщины заготовки используйте соответствующие пильные диски. Перед снятием или установкой пильного диска, прежде всего, убедитесь в том, что пила выключена, и вилка шнура отключена от розетки.

8.3.1. Для снятия пильного диска (11) переведите защитный кожух (12) в верхнее положение, ослабьте винты (35 и 38). Переведите защитный кожух (12) в верхнее положение так, чтобы открыть полный доступ к пильному диску (11). Нажмите и удерживайте кнопку (29), проворачивайте пильный диск (11) до характерного щелчка (момента блокировки шпинделя). Удерживая пильный диск (11) в заблокированном положении, выкрутите болт (34) по часовой стрелке. Снимите наружный фланец (31) и пильный диск (11). Помните, что твердосплавные напайки на зубьях пильного диска (11) острые и весьма хрупкие. Будьте крайне аккуратны, избегайте падений и ударов по напайкам. Перед установкой пильного диска (11) внимательно осмотрите каждую напайку: на них не должно быть трещин и сколов.

8.3.2. Установите пильный диск (11) в соответствии с последовательностью, указанной на Рис.6, так, чтобы зубья пильного диска (11) были направлены вниз в передней части пилы. На шпиндель (36) установите внутренний фланец (34), переходное кольцо (33) и пильный диск (11) с соответствующим посадочным диаметром. Установите наружный фланец (32). Закрутите болт (31), вращением против часовой стрелки, удерживая кнопку (29) фиксации шпинделя (36) в нажатом положении. Установите и закрепите защитный кожух (12). После установки пильного диска (11) при первом включении и при последующей работе не находите в плоскости вращения пильного диска (11).

ПРЕДУПРЕЖДЕНИЕ: Запрещается применять пильные диски, не соответствующие техническим характеристикам пилы.

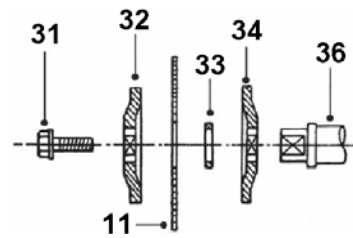


Рис. 6

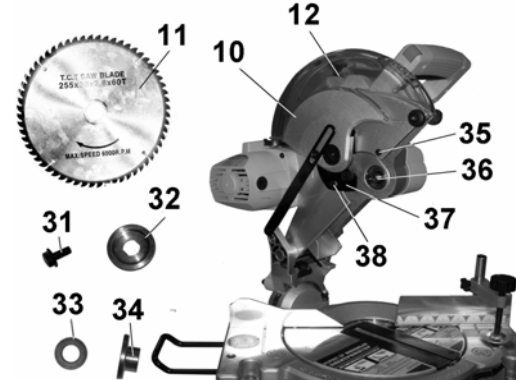


Рис. 7

11
15. РЕКОМЕНДУЕМЫЕ ПИЛЬНЫЕ ДИСКИ С ТВЕРДОСПЛАВНЫМИ ПЛАСТИНАМИ
ТОРГОВОЙ МАРКИ «ЭНКОР»

Компания «ЭНКОР» предлагает широкий ассортимент типоразмеров пильных дисков с твердосплавными напайками:

- для чистового и чернового пиления;
- для продольного и поперечного пиления заготовок из массива мягких и твердых пород древесины;
- для пиления древесных панелей ДСП с покрытием, ламината, пластиковых панелей;
- для пиления алюминиевых профилей;
- для тонкого продольного и поперечного пиления ценного материала заготовки.

Корпуса пильных дисков изготовлены из прочной стали. Высококачественные твердосплавные пластины обеспечивают долгий ресурс дисков, высокую скорость и качество пиления.

Для выполнения определённого вида пильных работ необходимо подбирать пильные диски в соответствии с материалом и толщиной заготовки, а также чистотой пиления. Перед выбором пильного диска, по справочной или учебной литературе, определите форму и количество зубьев.

Артикул для заказа на сайте www.enkor.ru

16. ВОЗМОЖНЫЕ НЕИСПРАВНОСТИ И ДЕЙСТВИЯ ПО ИХ УСТРАНЕНИЮ

Главным в получении оптимальных результатов при использовании электропилы является правильная регулировка и балансировка. Если вам кажется, что пила пилит неточно, необходимо проверить все регулировки и установки. Обратите внимание также на тот факт, что если вы меняете одну регулировку, она часто оказывает влияние на другие регулировки. Лучше всего проверить все регулировки во время устранения неисправности.

Возможные неисправности, причины и действия по их устранению приведены в таблице 6.

Таблица 6.

Неисправность	Возможная причина	Действия по устранению
1. Двигатель не запускается	1. Нет напряжения в сети питания	1. Проверить наличие напряжения в сети
	2. Неисправен выключатель	2. Проверить выключатель
	3. Статор или ротор сгорели	3. Обратиться в специализированную мастерскую для ремонта.
2. Двигатель не развивает полную скорость и не работает на полную мощность	4. Питание не поступает, так как сетевой выключатель разомкнут	4. Установить предохранитель или контрольный выключатель
	1. Низкое напряжение	1. Проверить напряжение в сети
	2. Перегрузка по сети	2. Проверить напряжение в сети
	3. Сгорела обмотка или обрыв в обмотке	3. Обратиться в специализированную мастерскую для ремонта.
3. Двигатель перегревается, останавливается, размыкает прерыватели	4. Слишком длинный удлинительный шнур	4. Заменить шнур на более короткий, убедиться, что он отвечает требованиям п.5.
	1. Двигатель перегружен	1. Опускать пильный диск медленнее
	2. Обмотки сгорели или обрыв в обмотке	2. Обратиться в специализированную мастерскую для ремонта
	3. Предохранители или прерыватели имеют недостаточную мощность	3. Установить предохранители или прерыватели соответствующей мощности
4. Повышенная вибрация, люфт пильного диска	1. Пильный диск разбалансирован (некоторые напайки сколоты)	1. Заменить пильный диск
	2. Пильный диск изношен	2. Заменить пильный диск
	3. Пильный диск плохо закреплён	3. Затянуть болт (44), Рис.4, после установки пильного диска
	4. Прочие причины	4. Проверить пилу в специализированной мастерской
5. Пильный диск соприкасается с поворотным столом	1. Неправильная установка пильного диска	1. См. раздел "Регулировки"
	2. Прочие причины	2. Проверить пилу в специализированной мастерской
6. Поворотный стол вращается с трудом	1. Движению поворотного стола мешают скопившиеся под ним опилки	1. Удалить опилки компрессором. Используйте при этом защитные очки и защитную маску.
	2. Пильный диск затуплен	2. Заточить или заменить пильный диск
7. Пильный диск заклинивает в пропилах, подгорели стенки пропила	1. Неправильная эксплуатация	1. См. раздел "Основные операции"
	3. Пильный диск не соответствует выполняемой работе	3. Использовать пильный диск, соответствующий выполняемой работе (форма и число зубьев и т.д.)

13.6. Осмотр и замена щеток (Рис. 16)

ВНИМАНИЕ: ПЕРЕД ЗАМЕНОЙ ЩЕТОК ОТКЛЮЧИТЕ ПИЛУ ОТ СЕТИ.

Ресурс щеток зависит от нагрузки на двигатель. Выкрутите две крышки щеткодержателя (54). Проверяйте состояние щеток через каждые 50 часов работы, как для новой пилы, так и после установки нового комплекта щеток.

Щётки подлежат обязательной замене если:

- Какая-либо из щеток изношена до длины 4,8 мм;
- Проводник или пружина повреждены.

Щетки необходимо менять парами. Для безопасной и надежной работы пилы необходимо, чтобы замену щеток проводил специалист.

Помните, что ремонт пилы должен проводиться в условиях сервисных центров с использованием только оригинальных запасных частей.

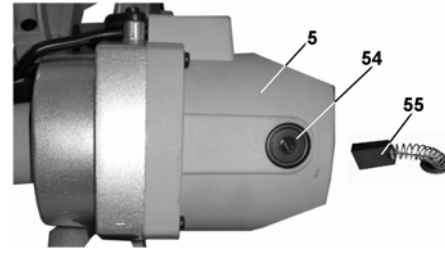


Рис. 16

14. РЕКОМЕНДУЕМЫЕ ПРИЕМЫ РАБОТЫ

14.1. Пиление плитуса

При установке потолочных или напольных плитусов с внешним или внутренним углом 90° необходима точная запилровка торца с комбинированным углом пиления.

У большинства потолочных плитусов верхний задний угол (часть, которая крепится к потолку) составляет 52°, а нижний задний угол (часть, которая крепится к стене) составляет 38°, как показано на Рис.17.

Помните, что запилровка углов плитусов требует большой точности. После всех установок пилы рекомендуется произвести пробное пиление на обрезках. Пробное угловое соединение проверьте по месту предполагаемой установки плитуса. В случаях, где стены в помещениях не имеют углов 90°, необходима точная подстройка установок вашей пилы.

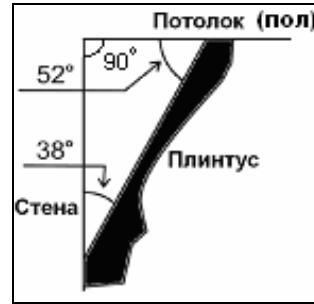


Рис. 17

Для пиления плитусов и получения внешнего или внутреннего прямого угла (90°) установите плитус, прижав плашмя его широкую заднюю поверхность к поворотному столу вплотную к упору.

Угол поворота стола следует установить на 31.6° влево или вправо, в зависимости от применения плитуса, а угол наклона пильного диска - на 33.9° влево.

Изучив приведенную далее таблицу, вы можете настроить пилу на пиление потолочных плитусов с углами 52° и 38°, (см. Рис.17.). Пиление напольного плитуса (с такими же параметрами углов) производится аналогично с потолочным плитусом, учитывая его нижнее положение. Для пиления плитусов с другими параметрами углов (не соответствующими Рис. 17), необходимо изучить соответствующую справочную или учебную литературу.

ТИП ПИЛЕНИЯ			
УГОЛ НАКЛОНА ПИЛЬНОГО ДИСКА 33,9° влево	внутренний угол	Левая сторона, внутренний угол 1. Верхний край плитуса прижат к упору 2. Угол поворота стола 31.6° вправо 3. После пиления использовать левую часть разрезанной заготовки	
		Правая сторона, внутренний угол 1. Нижний край плитуса прижат к упору 2. Угол поворота стола 31.6° влево 3. После пиления использовать левую часть разрезанной заготовки	
	внешний угол	Левая сторона, внешний угол 1. Нижний край плитуса прижат к упору 2. Угол поворота стола 31.6° влево 3. После пиления использовать правую часть разрезанной заготовки	
		Правая сторона, внешний угол 1. Верхний край плитуса прижат к упору 2. Угол поворота стола 31.6° вправо 3. После пиления использовать правую часть разрезанной заготовки	

9. МОНТАЖ ПИЛЫ (Рис. 2; 3)

Перед использованием пилу необходимо установить на ровной устойчивой поверхности верстака или рабочего стола. Для надёжной устойчивости закрепите пилу через сквозные отверстия (25) в основании (1) к поверхности рабочего стола или верстака. При установке пилы на опорные столы (см. раздел 17) используйте надёжную промежуточную плиту (пластину). При закреплении пилы болтовым соединением к поверхности рабочего стола или верстака нет необходимости устанавливать задний упор (23).

10. ПОДГОТОВКА К РАБОТЕ, РЕГУЛИРОВКИ

10.1. Действие выключателя (Рис.2)

ВНИМАНИЕ: Перед включением пилы в розетку удостоверьтесь, что кнопка включения (9) правильно действует и возвращается в позицию «Выкл.» при её отпускании.

10.1.1. Включение и остановка пилы

Подключите вилку шнура питания (20) пилы к розетке электросети. Для включения пилы нажмите левую или правую кнопку блокиратора (8), после чего нажмите кнопку включения (9). Для остановки вращения пильного диска (11) отпустите кнопку включения (15).

Предупреждение: В момент включения и остановки пила может самопроизвольно перемещаться вниз или вверх.

Внимание: Категорически запрещается производить любую модернизацию токоподводящих элементов и фиксировать кнопку пуска или выключателя посторонними предметами во включенном положении двигателя.

10.2. Поворот стола для пиления под углом (Рис. 2; 5)

Ваша пила предназначена для пиления под углом от 90° до 45° влево или вправо по шкале (27). Ослабьте ручку фиксации (15), нажмите на стопор (14) и установите поворотный стол (13) на желаемый угол. Ручкой фиксации (15) зафиксируйте положение поворотного стола (13). Для удобства конструкцией предусмотрены фиксированные положения поворотного стола (13) на углах 0°; 15°; 22,5°; 31,6°; 45° влево и вправо.

ПОМНИТЕ: всегда перед пилением закрепляйте положение поворотного стола (13) ручкой фиксации (15).

10.3. Установка угла наклона пильного диска (Рис. 2; 3; 8)

Наклон пильного диска (11) относительно плоскости поворотного стола (13) может меняться до 45° влево. Для установки угла наклона пильного диска (11) ослабьте ручку фиксации угла наклона (21). Наклоняйте пильный диск (11) влево до положения, в котором указатель угла наклона (42) совместится с выбранным вами значением на шкале (40). Положение надёжно закрепите ручкой фиксации угла наклона (21). Ручка (21) действует по принципу накидного ключа. Для её переустановки большим пальцем упритесь в шток (39), оттяните и переставьте её в удобное положение.

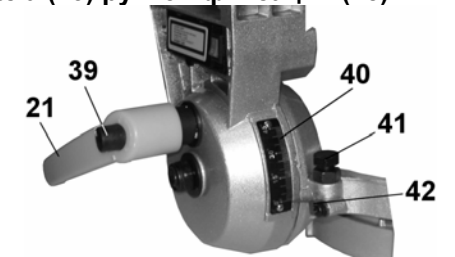


Рис. 8

ВНИМАНИЕ: Установку угла наклона производите при полностью поднятой вверх рукоятке пилы (7). После каждого изменения угла наклона проверяйте натяжку ручки фиксации угла наклона (21).

10.4. Пылесборник (Рис. 3)

Используйте пылесборник (19) во время пиления для более аккуратной работы и легкого удаления опилок с рабочего места. Когда пылесборник (19) наполнится наполовину, отсоедините его от патрубка пилы и освободите его от содержимого, слегка встряхнув для удаления опилок.

10.5. Лазерный указатель (Рис.9)

Перед началом выполнения пиления по разметке снимите крышку (45), в батарейный отсек установите два элемента питания (43), предварительно переключатель (44) переведите в положение ВЫКЛ (O). При установке элементов питания строго соблюдайте полярность, установите крышку (45). Переключатель (44) переведите в положение ВКЛ (I), проверьте включение луча. Не смотрите на лазерный луч. Высокая энергия лазерного луча крайне опасна для глаз. Никогда не направляйте луч лазера в лицо людям.

Внимание: При длительном хранении пилы не оставляйте элементы питания (43) в батарейном отсеке.

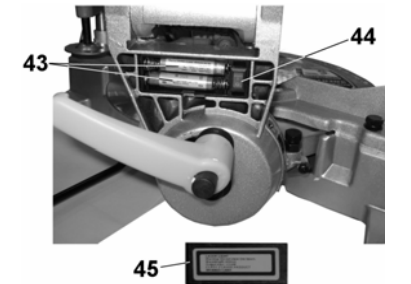


Рис. 9

10.6. Блокировка пилы в нижнем положении (Рис.3)

Для транспортировки торцово-усовочной пилы предусмотрена блокировка ее в нижнем положении. Для этого опустите пилу в нижнее положение и установите штифт блокировки (22) в утопленное положение.

Никогда не переносите пилу за рукоятку (7) с переключателем или ручку фиксации (15) - это может нарушить регулировки. Пилу нужно переносить, удерживая под основание или за ручку для переноски пилы (18).

10.7. Регулировка нижнего положения пилы (Рис.10)

При выполнении этой регулировки **отключите пилу от сети** и опустите пильный диск (11) максимально вниз. Нижнее положение пильного диска (11) регулируется для предотвращения его контакта с деталями пилы. Глубина пиления устанавливается положением болта (46). При необходимости регулировки ослабьте контргайку (38) и вращайте болт (37). Положение болта (37) закрепите контргайкой (38). Убедитесь в отсутствии контакта зубьев пильного диска (8) с деталями пилы.

Для фиксированных положений угла наклона 90° и 45° после пробных пилений отрегулируйте положение болтов (24 и 47), п.13.1-13.2.



Рис.10

10.8. Подготовка к работе (Рис.2-10)

При выключенном питании убедитесь, что пильный диск (11) надёжно закреплён, свободно вращается, правильно работает защитный кожух (12), и ничто другое не мешает предстоящей работе. Для предстоящей операции выполните все настройки и регулировки.

11. ЗАКРЕПЛЕНИЕ ОБРАБАТЫВАЕМОЙ ЗАГОТОВКИ

11.1. Вертикальный зажим (Рис. 2; 5)

Для удерживания заготовки всегда пользуйтесь вертикальной струбциной (4). Вертикальная струбцина (4) устанавливается на фронтальном упоре (3). Вставьте стойку вертикальной струбцины (4) в отверстие фронтального упора (3), положение зафиксируйте винтом на задней стороне фронтального упора (3).

Установите рычаг вертикальной струбцины в соответствии с размером и формой заготовки и зафиксируйте его с помощью винта. Установите заготовку на поворотном столе (13) вплотную к фронтальному упору (3), положение заготовки надёжно закрепите с помощью вертикального прижимного винта.

11.2. Крепление заготовки

ПРЕДУПРЕЖДЕНИЕ: Всегда очень важно прочно и правильно закрепить заготовку струбциной. Отсутствие жесткой фиксации заготовки при пилении может быть причиной повреждения пилы и/или порчи образца. Результатом этого также могут быть собственные травмы. После пиления не поднимайте пильный диск до его полной остановки.

Установите заготовку в выбранном для пиления положении и закрепите ее вертикальным зажимным винтом струбцины. Заготовку необходимо всегда прижимать к упору. Надломившуюся или согнувшуюся заготовку, которую невозможно надёжно удерживать, использовать нельзя, поскольку она может стать причиной заклинивания пильного диска. Вертикальная струбцина может быть установлена в станине как слева, так и справа от пильного диска.

ВНИМАНИЕ: Убедитесь в том, что пила не будет касаться струбцины при опускании рукоятки вниз до отказа. Если пила заденет за струбцину, то, возможно, струбцину следует перенести на другую сторону стола.

12. ОСНОВНЫЕ ОПЕРАЦИИ

12.1. Наклонное пиление (Рис.2; 5; 10)

Ваша пила предназначена для пиления заготовок с левым наклоном под углом до 45° градусов.

12.1.1. Ослабьте ручку фиксации угла наклона (21) и по шкале (40) и указателю (42) установите угол наклона. Положение надёжно закрепите ручкой фиксации угла наклона (21). Надёжно закрепите заготовку вертикальной струбциной (4).

12.1.2. Нажмите на кнопку блокиратора (8) и кнопку включения (9) и дождитесь, пока пильный диск (11) наберет максимальные обороты. Прилагая усилие в плоскости вращения пильного диска (11), нажимайте на рукоятку пилы (7), опускайте её до нижнего положения, но, при этом, не форсируйте процесс пиления.

12.1.3. После окончания пиления выключите пилу и дождитесь ПОЛНОЙ ОСТАНОВКИ ПИЛЬНОГО ДИСКА (11) перед тем, как вернуть рукоятку пилы (7) в верхнее положение.

ВНИМАНИЕ: В процессе наклонного пиления может случиться, что отпиленный кусок остановится напротив боковой поверхности пильного диска (11). Если пильный диск (11) поднимать в то время, когда он вращается, то этот кусок может зацепиться за зубья пильного диска (11), что приведет к его выбрасыванию с большой скоростью. Это очень опасно, поэтому пильный диск (11) должен подниматься только после полной его остановки.

12.2. Косое пиление (Рис.2; 5; 10)

12.2.1. Пила производит поперечное пиление под углом 90° и косое пиление до 45° влево или вправо. Для выполнения косого пиления необходимо ослабить ручку фиксации (15). За рукоятку фиксации (15) повернуть поворотный стол (13) до нужного угла и закрепить данное положение поворотного стола (13) ручкой фиксации (15). При длительной работе с одним заданным углом периодически проверяйте точность установки, так как положение ручки фиксации (15) может ослабнуть.

12.2.2. Для удобства работы предусмотрены фиксированные положения установки углов пиления на углы, отличающиеся от угла 90° на величину 0°, 15°, 22,5°, 31,6°, 45°. При установке перечисленных величин необходимо выполнить пункт 10.2.

12.3. Комбинированное пиление, (Рис.2; 5; 8;10)

Комбинированное пиление - это процесс, при котором пиление происходит одновременно под косым и наклонными углами. Комбинированное пиление может осуществляться под наклонными углами до 45° влево и косыми углами до 45° влево или вправо.

ВНИМАНИЕ! При выполнении любого пиления не забывайте фиксировать пилу в заданных углах ручкой фиксации наклона пилы (21) и ручкой фиксации (15) поворотного стола (13).

12.4. Пиление алюминиевого профиля

ВНИМАНИЕ: При пилении используйте специальные пильные диски.

При пилении алюминиевого профиля используйте деревянные бруски и вставки для исключения деформации профиля. Для уменьшения прилипания алюминиевой стружки к пильному диску при работе с профилем применяйте смазку. Например, перед пилением натрите воском **неподвижный** пильный диск.

ВНИМАНИЕ: Не пытайтесь пилить массивные или круглые алюминиевые заготовки на этой пиле - она не предназначена для этого.

12.5. Общие правила выполнения работ

12.5.1. При нажатии на рукоятку пилы (7) прикладывайте усилие строго параллельно плоскости пильного диска (11). Если усилие приложено не параллельно плоскости пильного диска (11), или если направление усилия изменяется в процессе пиления, то чистота и точность пиления ухудшается.

12.5.2. При пилении заготовок из разных по твёрдости материалов используйте соответствующие пильные диски.

12.5.3. Перед выполнением ответственных работ настраивайте положение пильного диска (11) при помощи угольника, угломера, образца или шаблона.

Всегда перед выполнением ответственных работ предварительно выполните пиление на обрезках заготовки, произведите инструментальное измерение результатов пиления, при необходимости произведите корректировку регулировок. Только после получения необходимых результатов пиления на обрезках заготовок приступайте к выполнению ответственных работ.

13. ТЕХНИЧЕСКОЕ ОБСЛУЖИВАНИЕ

ВНИМАНИЕ: Перед началом любых ремонтных и сервисных работ убедитесь, что пила выключена и отключена из розетки.

Пила отрегулирована на заводе-изготовителе, но в процессе эксплуатации может потребоваться дополнительная регулировка, которая проводится следующим образом:

13.1. Установка угла наклона пильного диска 0° (Рис.2; 3; 8; 11)

Ослабьте ручку фиксации угла наклона (21). Ослабьте контргайку (47) и поверните регулировочный болт (24) на два-три оборота по часовой стрелке так, чтобы пильный диск сместился вправо. Полностью опустите пильный диск (11) и при помощи угольника (угломера, шаблона) установите прямой угол (90°) между плоскостями пильного диска (11) и поворотного стола (13), поворачивая регулировочный болт (24) против часовой стрелки. Положение регулировочного болта (24) надёжно зафиксируйте контргайкой (47). Убедитесь в том, что указатель угла наклона (33) показывает на 0° по шкале наклона (34), Рис.6. В противном случае, ослабьте винт крепления указателя (33) и отрегулируйте положение указателя (33). Положение надёжно зафиксируйте. При необходимости указатель (42) установите в положение 0° по шкале (40).

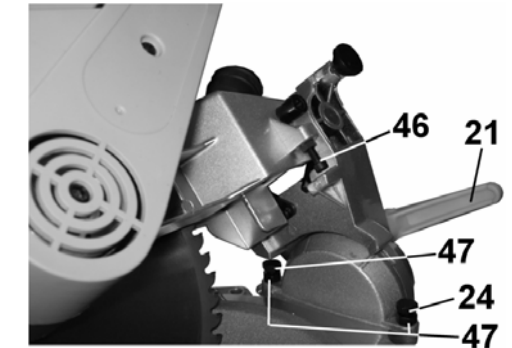


Рис. 11

13.2. Установка угла наклона 45° (Рис.2; 3; 8; 11)

Для установки угла наклона 45° ослабьте ручку фиксации угла наклона (21) и наклоните пильный диск (11) влево до упора. Регулировка фиксированного положения угла наклона производится аналогичным способом, п.13.1.

13.3. Регулировка фронтального упора

Выполните пробное пиление в положении поворотного стола (13) 0°, произведите инструментальное измерение результата пиления. При необходимости ослабьте болты крепления (48 и 49) фронтального упора (3) и выполните корректировку его положения. По достижению угла пиления 90° в результате пробного пиления или установки фронтального упора по угольнику относительно пильного диска (11). Положение фронтального упора (3) надёжно зафиксируйте.

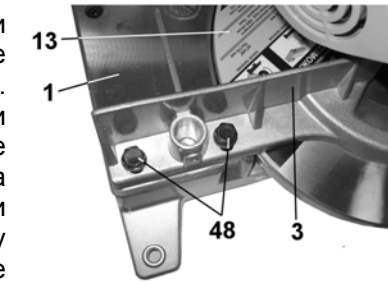


Рис.12

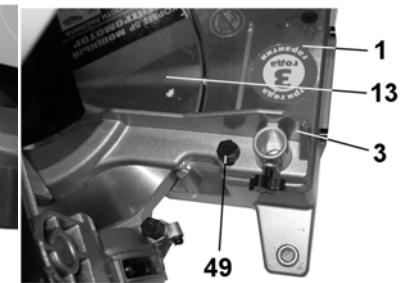


Рис.13

13.4. Регулировка лазера

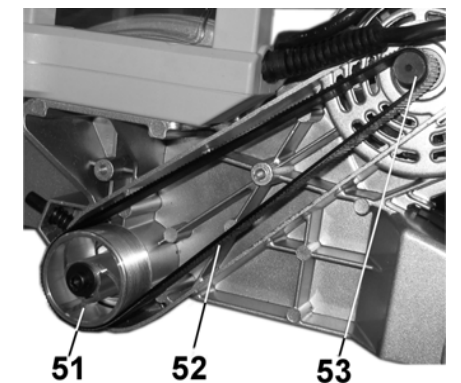
Установите и закрепите заготовку. Произведите несквозное пиление заготовки так, чтобы образовалась канавка на всю её ширину. Включите лазерный указатель. Вы можете установить проекцию луча так, чтобы она проходила слева, справа или по центру распила, в зависимости от того, как вы предполагаете использовать разметку заготовки во время распиловки. Для регулировки проекции луча ослабьте два винта фиксации (47,50) и передвигайте лазерный указатель (15) до необходимого положения.



50
Рис.14

13.5. Замена ремня (Рис.3; 15)

В случае необходимости замена ремня производится следующим образом: **Отсоедините вилку пилы из питающей розетки.** Выкрутите винты крепления кожуха ремня (16), снимите кожух (16), снимите старый ремень (52) и проверьте чистоту шкивов (51 и 53). Установите новый ремень (Код для заказа 25600), прокручивая его на шкивах (51 и 53). Прокручивайте ремень (52) до тех пор, пока ремень (52) полностью установится в пазы шкивов. Установка нового ремня (52) требует некоторых физических усилий и особого внимания к технике безопасности – оберегайте руки от травм. При установке ремня следите за тем, чтобы продольные «гребни» ремня укладывались в «ручьи» шкивов без смещения. После замены ремня (42) установите на место и закрепите винтами кожух (16).



51 52 53
Рис. 15