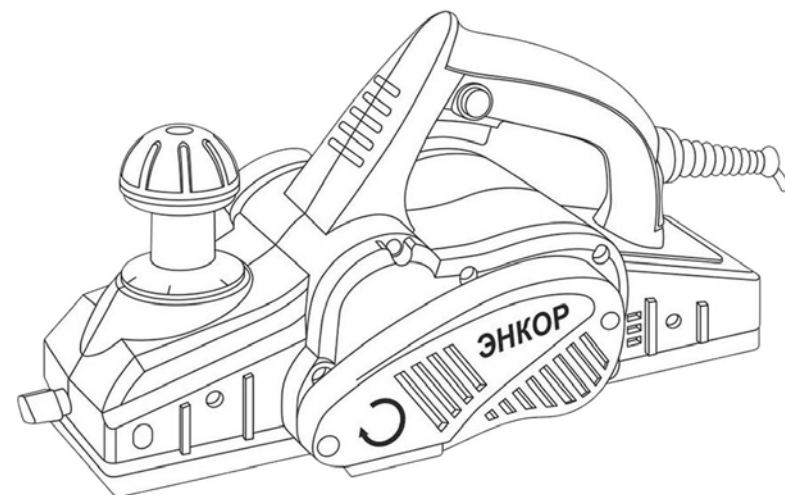




ООО «ЭНКОР-Инструмент-Воронеж»

РУБАНОК РУЧНОЙ ЭЛЕКТРИЧЕСКИЙ

РУКОВОДСТВО ПО ЭКСПЛУАТАЦИИ



Россия Воронеж ■ www.enkor.ru ■ Артикул 50212

КОРЕШОК № 2

На гарантийный ремонт рубанка
 Модели **РЭ-1200/110Э**
 зав. №
 изъят «.....»20....года
 Ремонт произвел/...../

КОРЕШОК № 1

На гарантийный ремонт рубанка
 Модели **РЭ-1200/110Э**
 зав. №
 изъят «.....»20....года
 Ремонт произвел/...../

----- линия отреза -----

ГАРАНТИЙНЫЙ ТАЛОН
ООО «ЭНКОР - Инструмент - Воронеж»,
 Россия, 394026, г. Воронеж,
 ул. Текстильщиков, дом 2д, кабинет 17.

ГАРАНТИЙНЫЙ ТАЛОН
ООО «ЭНКОР - Инструмент - Воронеж»,
 Россия, 394026, г. Воронеж,
 ул. Текстильщиков, дом 2д, кабинет 17.

ТАЛОН № 2

На гарантийный ремонт рубанка

Модели **РЭ-1200/110Э**
 зав. №

Продан _____
наименование торго или штамп

Дата «.....»20....года _____
подпись продавца

Владелец: адрес, телефон

.....

.....

Выполнены работы по устранению дефекта

.....

.....

Дата «.....»20....года _____
подпись механика

Владелец _____
личная подпись

Утверждаю _____
руководитель ремонтного предприятия

наименование ремонтного предприятия или его штамп

Дата «.....»20....года _____
личная подпись

Место для заметок

ТАЛОН № 1

На гарантийный ремонт рубанка

Модели **РЭ-1200/110Э**
 зав. №

Продан _____
наименование торго или штамп

Дата «.....»20....года _____
подпись продавца

Владелец: адрес, телефон

.....

.....

Выполнены работы по устранению дефекта

.....

.....

Дата «.....»20....года _____
подпись механика

Владелец _____
личная подпись

Утверждаю _____
руководитель ремонтного предприятия

наименование ремонтного предприятия или его штамп

Дата «.....»20....года _____
личная подпись

Место для заметок

РЕКОМЕНДАЦИИ ПОТРЕБИТЕЛЮ:

Во всех случаях нарушения нормальной работы ручной электрической машины, например: падение оборотов, изменение шума, появление постороннего запаха, дыма, вибрации, стука, кольцевого искрения на коллекторе – прекратить работу и обратиться в сервисный центр или гарантийную мастерскую.

Гарантийный, а также послегарантийный ремонт производится оригинальными деталями и узлами только в гарантийных мастерских, указанных в перечне «Адреса гарантийных мастерских».

Примечание:

Техническое обслуживание электрических машин, проведение регламентных работ, регулировок, указанных в руководстве по эксплуатации, диагностика не относятся к гарантийным

обязательствам и оплачиваются согласно действующим расценкам Сервисного центра.

С гарантийными обязательствами ознакомлен и согласен:

_____, _____
дата подпись

Изготовитель:
ШАНХАЙ ДЖОЕ ИМПОРТ ЭНД
ЭКСПОРТ КО., ЛТД.
Оф. 339, д. 551 ЛАОШАНУЧУН,
ПУДОНГ, ШАНХАЙ, КНР
Импортер:
ООО «ЭНКОР-Инструмент-Воронеж»:
Россия, 394026, г. Воронеж,
ул. Текстильщиков, дом 2д,
кабинет 17.Тел./факс: (473) 239-03-33
E-Mail: opt@enkor.ru

12. СВИДЕТЕЛЬСТВО О ПРИЕМКЕ И ПРОДАЖЕ

Рубанок **РЭ-1200/110Э** соответствует требованиям Технического регламента таможенного союза 010/2011 «О безопасности машин и оборудования», 004/2011 «О безопасности низковольтного оборудования», 020/2011 «Электромагнитная совместимость технических средств» обеспечивающим безопасность жизни, здоровья потребителей и охрану окружающей среды и признан годным к эксплуатации.

Уважаемый покупатель!

Дата изготовления вашего инструмента закодирована в серийном номере.

17	01	00001
----	----	-------

Первые две цифры – год выпуска инструмента, в нашем примере это 2017 год.
Вторые две цифры – месяц года, в котором был изготовлен инструмент. В нашем примере это январь.
Остальные цифры – заводской порядковый номер инструмента.

Сертификат соответствия № TC RU C-CN.АЯ60.В.00221,
срок действия с 30.11.2017 г. по 15.04.2020 г.

Сертификат соответствия выдан:

Орган по сертификации продукции и услуг Частного Учреждения
«Воронежский центр сертификации и мониторинга»
394018, Россия, г. Воронеж, ул. Станкевича, д. 2А, тел. +7(473) 259-72-12
Аттестат рег. № RA.RU.10АЯ60 от 15.10.2015

Уважаемый покупатель!

Вы приобрели рубанок ручной электрический, изготовленный в КНР под контролем специалистов ООО «ЭНКОР-Инструмент-Воронеж». Перед началом эксплуатации внимательно и до конца прочтите настоящее «Руководство».

СОДЕРЖАНИЕ

1. ОБЩИЕ УКАЗАНИЯ	4
2. ТЕХНИЧЕСКИЕ ДАННЫЕ	4
3. КОМПЛЕКТНОСТЬ	5
4. ИНСТРУКЦИИ ПО БЕЗОПАСНОСТИ	5
4.1. Общие инструкции по безопасности	
4.2. Дополнительные инструкции по безопасности	
5. ОСОБЕННОСТИ ЭКСПЛУАТАЦИИ	9
5.1. Требования к сети электропитания	
5.2. Особенности эксплуатации	
6. УСТРОЙСТВО РУБАНКА	10
7. ПОДГОТОВКА К РАБОТЕ И РЕГУЛИРОВКА	11
7.1. Регулировка глубины строгания	
7.2. Установка параллельного упора	
7.3. Установка рубанка на подставку	
7.4. Установка адаптера для подключения пылесоса	
8. ПОРЯДОК РАБОТЫ РУБАНКОМ	12
8.1. Стругание	
8.2. Снятие фасок	
9. ТЕХНИЧЕСКОЕ ОБСЛУЖИВАНИЕ	13
9.1. Техническое обслуживание	
9.2. Снятие и установка строгальных ножей	
9.3. Регулировка строгальных ножей по высоте	
9.4. Заточка строгальных ножей	
9.5. Замена приводного ремня	
9.6. Хранение и транспортировка	
9.7. Критерии предельного состояния	
9.8. Утилизация	
10. ВОЗМОЖНЫЕ НЕИСПРАВНОСТИ И МЕТОДЫ ИХ УСТРАНЕНИЯ	16
11. ГАРАНТИЙНЫЕ ОБЯЗАТЕЛЬСТВА	17
12. СВИДЕТЕЛЬСТВО О ПРИЕМКЕ И ПРОДАЖЕ, ГАРАНТИЙНЫЙ ТАЛОН	18

⚠ ВНИМАНИЕ! Ознакомьтесь со всеми указаниями мер безопасности и инструкциями. Несоблюдение указаний и инструкций может привести к поражению электрическим током, пожару и / или серьезным повреждениям.

Сохраните все предупреждения и инструкции, чтобы можно было обращаться к ним в дальнейшем.

Настоящее «Руководство» предназначено для изучения и правильной эксплуатации рубанка ручного электрического модели **РЭ-1200/110Э**.

1. ОБЩИЕ УКАЗАНИЯ

1.1. Рубанок ручной электрический **РЭ-1200/110Э** (далее рубанок, машина) предназначен для строгания (удаления поверхностного слоя материала) плоских поверхностей, выборки четверти (фальца) и строгания кромки (фаски) заготовок из древесины с использованием оснастки, конструктивно совместимой с рубанком и предназначенной для выполнения вышеперечисленных работ.

1.2. Данная ручная электрическая машина (рубанок) является технически сложным товаром, предназначенным для бытового и промышленного применения.

1.3. Рубанок рассчитан для работы от однофазной сети переменного тока напряжением 220В и частотой 50 Гц.

1.4. Рубанок предназначен для эксплуатации и хранения в следующих условиях:

- температура окружающей среды от 1° до 35° С;

- относительная влажность воздуха до 80% при температуре 25°С.

1.5. Приобретая рубанок, проверьте его работоспособность и комплектность. Обязательно требуйте от продавца заполнения гарантийного талона инструмента, дающего право на бесплатное устранение заводских дефектов в период гарантийного срока. В этом документе продавцом указывается дата продажи инструмента, ставится штамп магазина и разборчивая подпись или штамп продавца.

ВНИМАНИЕ. После продажи рубанка претензии по некомплектности не принимаются.

2. ТЕХНИЧЕСКИЕ ДАННЫЕ

2.1. Основные параметры рубанка приведены в таблице 1.

Таблица 1

Наименование параметра	Значение параметра
Номинальное напряжение, В	220±10%
Частота тока, Гц	50
Род тока	Переменный, однофазный
Номинальная потребляемая мощность, Вт	1200
Число оборотов строгального вала на холостом ходу, об/мин	15000
Ширина строгания, мм	110
Регулируемая глубина строгания, мм	0 – 3,0
Количество ножей, шт	2
Размер ножей, мм	110×29×3
Масса (нетто), кг	4,1
Габаритные размеры упаковки, мм	420×210×220
Код для заказа	50212

2.2. По электробезопасности рубанок модели **РЭ-1200/110Э** соответствует II классу защиты от поражения электрическим током.

2.3. Шумовые и вибрационные характеристики указаны в таблице 2.

11. ГАРАНТИЙНЫЕ ОБЯЗАТЕЛЬСТВА

Производитель гарантирует надёжную работу ручных электрических машин при соблюдении условий хранения, правильности монтажа, соблюдении правил эксплуатации и обслуживания, указанных в руководстве по эксплуатации.

Гарантийный срок – 24 месяца со дня продажи через розничную торговую сеть. Назначенный срок службы – 3 года.

Гарантия распространяется только на производственные дефекты, выявленные в процессе эксплуатации ручной электрической машины в период гарантийного срока. Настоящая гарантия в случае выявления недостатков товара не связанных с нарушением правил использования, хранения или транспортировки товара, действий третьих лиц или непреодолимой силы, даёт право на безвозмездное устранение выявленных недостатков в течение установленного гарантийного срока.

В гарантийный ремонт принимается ручная электрическая машина при обязательном наличии правильно и полностью оформленного и заполненного гарантийного талона установленной для ремонта машину со штампом торговой организации и подписью покупателя.

Ручная электрическая машина в ремонт должна сдаваться чистой, в комплекте с принадлежностями.

1. Настоящие гарантийные обязательства не распространяются на следующие случаи:

На недостатки ручной электрической машины, если такие недостатки стали следствием нарушения правил использования, хранения или транспортировки товара, действий третьих лиц или непреодолимой силы. В частности, под нарушением правил использования, хранения и транспортировки подразумевается нарушение правил и условий эксплуатации и хранения ручной электрической машины,

а также не соблюдения запретов, установленных настоящим «Руководством». Например, при попадании внутрь ручной электрической машины посторонних предметов, жидкостей, при механическом повреждении корпуса и шнура питания ручной электрической машины, при перегрузке или заклинении двигателя (одновременный выход из строя ротора и статора, обеих обмоток статора) а также в других случаях возникновения недостатков, если такие недостатки стали следствием вышеуказанных нарушений.

2. Настоящие гарантийные обязательства не распространяются на следующие комплектующие и составные детали ручных электрических машин:

- защитные кожухи и элементы их крепления; параллельные и направляющие упоры и детали их крепления; съёмные переходники и адаптеры; пластиковые кейсы и упаковочные картонные коробки; - угольные щетки, сальники, резиновые уплотнения, приводные ремни, шнуры питания (в случае повреждения изоляции подлежат обязательной замене без согласия владельца,- услуга платная). Замена указанных комплектующих и составных частей ручных электрических машин осуществляется платно.

3. Настоящие гарантийные обязательства не распространяются на оснастку (сменные принадлежности), входящие в комплектацию или устанавливаемые пользователем ручных электрических машин. Например: ножи.

4. В гарантийном ремонте может быть отказано:

При отсутствии гарантийного талона. При нарушении пломб, наличии следов разборки на корпусе, шлицах винтов, болтов, гаек и прочих следов разборки, или попытки разборки ручной электрической машины.

10. ВОЗМОЖНЫЕ НЕИСПРАВНОСТИ И МЕТОДЫ ИХ УСТРАНЕНИЯ

Неисправность	Вероятная причина	Действия по устранению
1. Двигатель не включается	Нет напряжения в сети питания.	Проверьте наличие напряжения в сети питания.
	Неисправен выключатель.	Обратитесь в специализированный сервисный центр для ремонта.
	Неисправен шнур питания.	
	Изношены щетки.	
2. Повышенное искрение щеток на коллекторе	Изношены щетки.	Обратитесь в специализированный сервисный центр для ремонта.
	Загрязнен коллектор.	
	Неисправны обмотки ротора.	
3. Повышенная вибрация, шум.	Строгальные ножи плохо закреплены.	Закрепите правильно строгальные ножи.
	Неисправны подшипники.	Обратитесь в специализированный сервисный центр для ремонта
	Износ зубьев редуктора.	
4. Появление дыма и запаха горелой изоляции.	Неисправность обмоток ротора или статора.	Обратитесь в специализированный сервисный центр для ремонта
5. Двигатель перегревается.	Загрязнены окна охлаждения электродвигателя.	Прочистите окна охлаждения электродвигателя.
	Электродвигатель перегружен.	Снимите нагрузку и в течение 2-3 минут обеспечьте работу инструмента на холостом ходу при максимальных оборотах.
	Неисправен ротор.	Обратитесь в специализированный сервисный центр для ремонта.
6. Двигатель не развивает полную скорость и не работает на полную мощность	Низкое напряжение в сети питания.	Проверьте напряжение в сети.
	Сгорела обмотка или обрыв в обмотке.	Обратитесь в специализированный сервисный центр для ремонта
	Слишком длинный удлинительный шнур.	Замените шнур на более короткий, убедившись, что он отвечает требованиям п.5.2.5.

Таблица 2

Шумовые и вибрационные характеристики РЭ-1200/110Э	
Уровень шума от электроинструмента	
Уровень звукового давления, дБ(А)	81
Уровень звуковой мощности, дБ(А)	92
Недоверенность, дБ(А)	3
Значение вибрационной характеристики	
Полное среднеквадратичное значение скорректированного виброускорения на основной рукоятке, м/с ²	1,985
Полное среднеквадратичное значение скорректированного виброускорения на дополнительной (регулируемой) рукоятке, м/с ²	2,18
Неопределенность, м/с ²	1,5

В связи постоянным совершенствованием конструкции и технических характеристик инструмента ООО «ЭНКОР-Инструмент-Воронеж» оставляет за собой право вносить изменения в конструкцию и комплектацию данного изделия.

3. КОМПЛЕКТНОСТЬ (Рис.1)

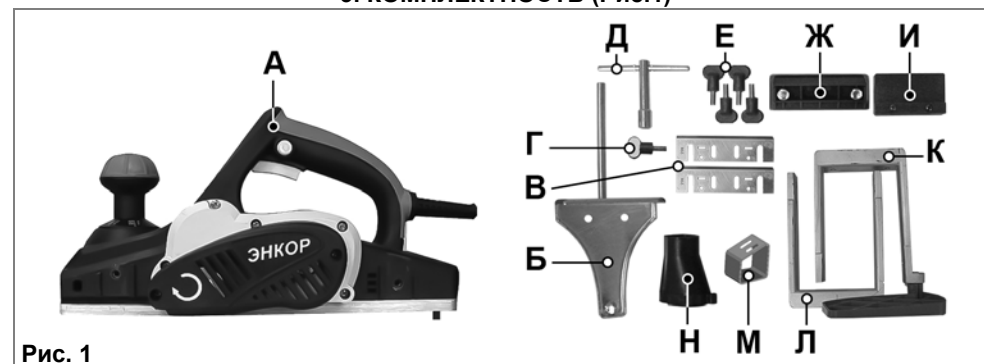


Рис. 1

А. Рубанок	1 шт.	И. Приспособление для установки ножей	1 шт.
Б. Упор параллельный	1 шт.	К. Подставка (передняя часть)	1 шт.
В. Нож строгальный (установлены на машине)	2 шт.	Л. Подставка (задняя часть)	1 шт.
Г. Винт фиксации параллельного упора	1 шт.	М. Фиксатор выключателя	1 шт.
Д. Ключ для замены ножей	1 шт.	Н. Адаптер для подключения пылесоса	1 шт.
Е. Винт фиксации подставки	1 шт.	Руководство по эксплуатации	1 экз.
Ж. Приспособление для заточки ножей	1 шт.	Упаковка	1 шт.

4. ИНСТРУКЦИИ ПО БЕЗОПАСНОСТИ

4.1. Общие инструкции по безопасности.

⚠ ВНИМАНИЕ! Прочтите все указания мер безопасности и предупреждения, обозначенные знаком **⚠**.

⚠ ВНИМАНИЕ! Прочтите все предупреждения и указания мер безопасности и все инструкции. Невыполнение предупреждений и инструкций может привести к поражению электрическим током, пожару и

/ или серьезным повреждениям.

Сохраните все предупреждения и инструкции, для того чтобы можно было обращаться к ним в дальнейшем.

Термин «электрическая машина» используется для обозначения вашей машины с электрическим приводом, работающим от сети (снабженного шнуром), или машины с электрическим приводом, работающим от аккумуляторных батарей.

⚠ 4.1.1. Общие указания мер безопасности электрических машин - Безопасность рабочего места

а) Содержите рабочее место в чистоте и обеспечьте его хорошее освещение.

Если рабочее место загромождено или плохо освещено, это может привести к несчастным случаям;

б) не следует эксплуатировать электрические машины во взрывоопасной среде (например, в присутствии воспламеняющихся жидкостей, газов или пыли). Машины с электрическим приводом являются источником искр, которые могут привести к возгоранию пыли или паров;

с) не допускайте детей и посторонних лиц к электрической машине в процессе ее работы. Отвлечение внимания может привести к потере контроля.

⚠ 4.1.2. Общие указания мер безопасности электрических машин - Электрическая безопасность

а) Штепсельные вилки электрических машин должны подходить под розетки. Никогда не изменяйте конструкцию штепсельной вилки каким-либо образом. Не используйте каких-либо переходников для машин с заземляющим проводом. Использование неизмененных вилок и соответствующих розеток уменьшит риск поражения электрическим током;

б) не допускайте контакта тела с заземленными поверхностями, такими как трубы, радиаторы, плиты и холодильники. Существует повышенный риск поражения электрическим током, если ваше тело заземлено;

с) не подвергайте электрическую машину воздействию дождя и не держите

ее во влажных условиях. Вода попавшая в электрическую машину, увеличивает риск поражения электрическим током;

д) обращайтесь аккуратно со шнуром. Никогда не используйте шнур для переноса, перетаскивания электрической машины и вытаскивания вилки из розетки. Исключите воздействие на электрическую машину тепла, масла, острых кромок или движущихся частей. Поврежденные или скрученные шнуры увеличивают риск поражения электрическим током;

е) при эксплуатации электрической машины на открытом воздухе пользуйтесь удлинителем, пригодным для использования на открытом воздухе. Применение шнура, предназначенного для использования на открытом воздухе, уменьшает риск поражения электрическим током;

ф) если нельзя избежать эксплуатации электрической машины во влажных условиях, используйте источник питания, снабженный устройством защитного отключения (УЗО). Использование УЗО уменьшает риск поражения электрическим током.

⚠ 4.1.3. Общие указания мер безопасности электрических машин - Личная безопасность

а) Будьте бдительны, следите за своими действиями и руководствуйтесь здравым смыслом при эксплуатации электрических машин. Не пользуйтесь электрическими машинами, если вы устали, находитесь под действием наркотических средств, алкоголя или лекарственных препаратов. Кратковременная потеря концентрации внимания при эксплуатации электрических машин может привести к серьезным повреждениям;

б) пользуйтесь индивидуальными защитными средствами. Всегда пользуйтесь средствами для защиты глаз. Защитные средства – такие, как маски, предохраняющие от пыли, обувь предохраняющая от скольжения, каска или средства защиты ушей, используемые в

строгальными ножами.

9.5. Замена приводного ремня (Рис. 11, 12).

Периодически проверяйте состояние приводного ремня. В случае износа или повреждений (трещины, разрывы, расслоение) приводной ремень следует заменить.

9.5.1. Выверните 2 винта (31) кожуха приводного ремня (12).

9.5.2. Демонтируйте кожух приводного ремня (12).

9.5.3. Снимите изношенный приводной ремень (34).

9.5.4. Произведите установку нового приводного ремня (34). Для облегчения установки ремня (34) сначала установите ремень на ведущий (32) шкив, а затем на ведомый шкив (33).

9.5.5. После установки нового приводного ремня (34) проверьте правильность и надежность установки ремня (34), повернув ведущий шкив (32) на несколько оборотов.

9.6. Хранение и транспортировка.

9.6.1. Храните рубанок в сухом помещении, оградив от воздействия прямых солнечных лучей.

9.6.2. Не храните инструмент в легкодоступном месте и в пределах досягаемости детей.

9.6.3. Для транспортировки рубанка на дальние расстояния используйте заводскую или иную упаковку, исключающую повреждение инструмента и его компонентов в процессе транспортировки.

9.7. Критерии предельного состояния.

Критериями предельного состояния рубанка являются:

- прекращение выполнения рубанком заданных функций, снижение мощности, шум, стук и вибрация в механических частях, искрение, перегрев и выделение дыма;

- отказ или повреждение выключателей и переключателей, износ щеток электродвигателя, повреждение шнура питания и корпуса рубанка или совокупность ряда признаков.

9.8. Утилизация.

Рубанок и его комплектующие вышедшие из строя и не подлежащие ремонту, необходимо сдать на специальные приемные пункты по утилизации. Не выбрасывайте вышедший из строя электроинструмент в бытовые отходы!

9.3.3. Зафиксируйте установленное положение держателя (25) относительно строгального ножа (28) при помощи винтов (24).

9.3.4. Установите строгальный нож (28) в сборе с держателем (25) на строгальный вал рубанка.

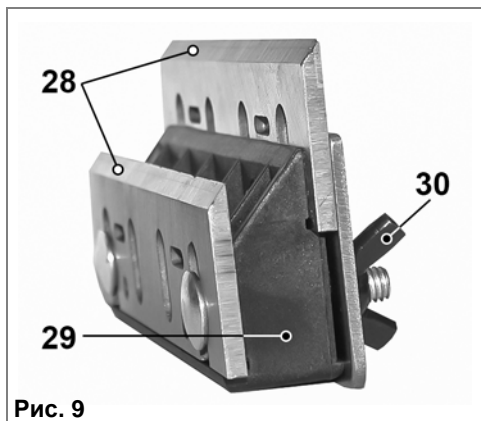


Рис. 9

Внимание! После установки и регулировки строгальных ножей установите нулевую глубину строгания, и проворачивая строгальный вал вручную, убедитесь в свободном вращении строгального вала.

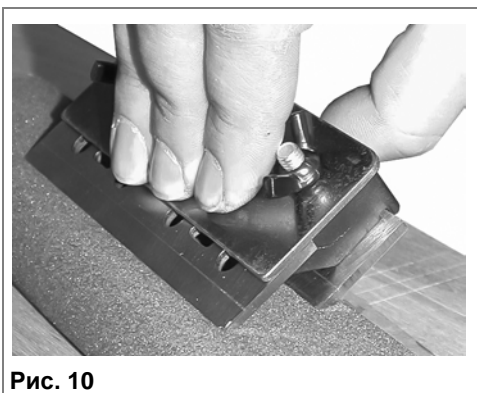


Рис. 10

9.4. Заточка строгальных ножей (Рис. 9, 10).

9.4.1. Для заточки строгальных ножей воспользуйтесь приспособлением для заточки из комплекта поставки.

9.4.2. Ослабьте 2 барашковые гайки (30) на приспособлении для заточки строгальных ножей.

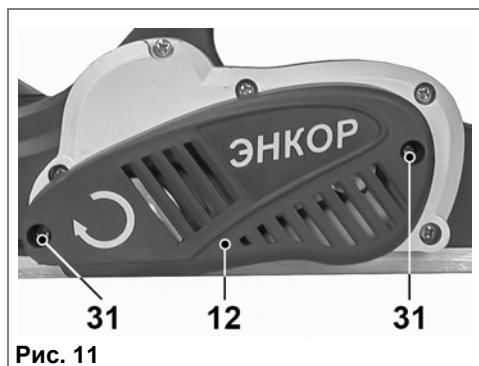


Рис. 11

9.4.3. Установите строгальные ножи (28) в соответствующие пазы корпуса (29) приспособления для заточки строгальных ножей.

9.4.4. Затяните 2 барашковые гайки (30), тем самым зафиксировав затачиваемые строгальные ножи (28) в приспособлении для заточки строгальных ножей.

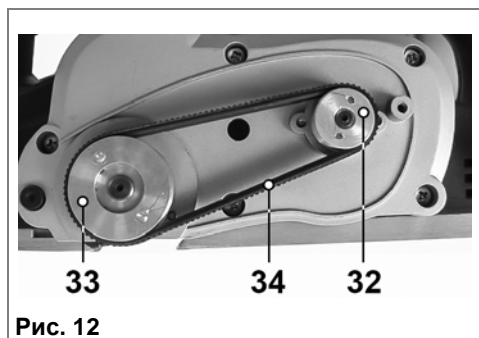


Рис. 12

9.4.5. Перед заточкой строгальных ножей погрузите шлифовальный камень (брусок) в воду на 2-5 минут.

9.4.6. Удерживайте приспособление для заточки ножей таким образом, чтобы оба строгальных ножа касались шлифовального камня (бруска) для обеспечения одновременной заточки под одним углом.

9.4.7. Используйте приспособление для заточки ножей только со стандартными

соответствующих условиях, уменьшают опасность получения повреждений;

с) **не допускайте случайного включения машин. Обеспечьте, чтобы выключатель находился в положении «Отключено» перед подсоединением к сети и / или к аккумуляторной батарее и при подъеме и переноске электрической машины.** Если при переноске электрической машины палец находится на выключателе или происходит подключение к сети электрической машины, у которой выключатель находится в положении «Включено», это может привести к несчастному случаю;

д) **перед включением электрической машины удалите все регулировочные или гаечные ключи.** Ключ, оставленный во вращающейся части электрической машины, может привести к травмированию оператора;

е) **при работе не пытайтесь дотянуться до чего-либо, всегда сохраняйте устойчивое положение.** Это позволит обеспечить наилучший контроль над электрической машиной в экстремальных ситуациях;

ф) **одевайтесь надлежащим образом. Не носите свободной одежды или ювелирных изделий. Не приближайте свои волосы, одежду и перчатки к движущимся частям электрической машины.** Свободная одежда, ювелирные изделия и длинные волосы могут попасть в движущиеся части;

г) **если предусмотрены средства для подсоединения к оборудованию для отсоса и сбора пыли, обеспечьте их надлежащее присоединение и эксплуатацию.** Сбор пыли может уменьшить опасности, связанные с пылью.

h) **не допускайте излишней самоуверенности, возникающей при частом пользовании машинами. Самоуверенность вызывает небрежное отношение к соблюдению принципов безопасности и даже их игнорирование.** Любая небрежность при работе с машиной может привести к тяжелому телесному повреждению за долю секунды.

⚠ 4.1.4. Общие указания мер безопасности электрических машин - Эксплуатация и уход за электрической машиной

а) **Не перегружайте электрическую машину. Используйте электрическую машину соответствующего назначения для выполнения необходимой вам работы.** Лучше и безопаснее выполнять с помощью электрической машины ту работу, на которую она рассчитана;

б) **не используйте электрическую машину, если ее выключатель неисправен (не включает или не выключает).** Любая электрическая машина, которая не может управляться с помощью выключателя, представляет опасность и подлежит ремонту;

с) **отсоедините вилку от источника питания и (или) аккумуляторную батарею от электрической машины перед выполнением каких-либо регулировок, заменой принадлежностей или помещением ее на хранение.** Подобные превентивные меры безопасности уменьшают риск случайного включения электрической машины;

д) **храните неработающую электрическую машину в месте, недоступном для детей, и не разрешайте лицам, не знакомым с электрической машиной или настоящей инструкцией, пользоваться электрической машиной.** Электрические машины представляют опасность в руках неквалифицированных пользователей;

е) **обеспечьте техническое обслуживание электрических машин. Проверьте электрическую машину на предмет правильности соединения и закрепления движущихся частей, поломки деталей и иных несоответствий, которые могут повлиять на работу. В случае неисправности отремонтируйте электрическую машину перед использованием.** Часто несчастные случаи происходят из-за плохого обслуживания электрической машины;

f) храните режущие инструменты в заточенном и чистом состоянии. Режущие инструменты с острыми кромками, обслуживаемые надлежащим образом, режут заклинивают, ими легче управлять;

g) **используйте электрические машины, приспособления, инструмент и пр. в соответствии с настоящей инструкцией с учетом условий и характера выполняемой работы.** Использование электрической машины для выполнения операций, на которые она не рассчитана, может создать опасную ситуацию.

h) **содержите рукоятки и поверхности захвата в чистоте, не допуская наличия на них масла или смазки.** Скользкие рукоятки и поверхности захвата не обеспечивают безопасного обращения с электрической машиной и безопасного управления ею в неожиданных ситуациях.

4.1.5. Общие указания мер безопасности электрических машин - Обслуживание

a) **Ваша электрическая машина должна обслуживаться квалифицированным персоналом, использующим только оригинальные запасные части.** Это обеспечит безопасность электрической машины.

4.2. Дополнительные инструкции по безопасности

Удерживайте ручную машину только за изолированную поверхность захвата, так как барабан (строгальный вал) может прикоснуться к собственному кабелю. При порезе находящегося под напряжением провода доступные металлические части ручной машины могут попасть под напряжение и вызвать поражение оператора электрическим током.

ПРЕДУПРЕЖДЕНИЕ: не подключайте рубанок к сети питания до тех пор, пока внимательно не ознакомитесь с изложенными в «Руководстве» рекомендациями.

ЗАПРЕЩАЕТСЯ работать рубанком в болезненном или утомленном состоянии, а также в состоянии алкогольного или наркотического опьянения.

ВНИМАНИЕ! В процессе работы электроинструментом не допускайте нахождения в рабочей зоне детей и посторонних лиц.

4.2.1. Ознакомьтесь с назначением, принципом действия, приемами работы и максимальными возможностями вашего рубанка.

4.2.2. Запрещается работа рубанком в помещениях с относительной влажностью воздуха более 80%.

ЗАПРЕЩАЕТСЯ эксплуатация рубанка в условиях воздействия капель и брызг (на открытых площадках во время снегопада или дождя), вблизи воспламеняющихся жидкостей или газов, во взрывоопасных помещениях или помещениях с химически активной средой, разрушающей металлы и изоляцию, а также в условиях чрезмерной запыленности воздуха.

4.2.3. Не подвергайте рубанок воздействию резких температурных перепадов, способных вызвать образование конденсата на деталях электродвигателя. Если рубанок внесен в зимнее время в отапливаемое помещение с улицы, рекомендуется не включать его в течение времени достаточного для устранения конденсата.

ВНИМАНИЕ! Во время работы с электроинструментом не допускайте контакта тела с заземлением и заземленными поверхностями такими как заземление, батареи, трубы, радиаторы и т.п.

4.2.4. Перед первым включением рубанка обратите внимание на правильность сборки и надежность установки инструмента или оснастки.

4.2.5. Проверьте работоспособность выключателя и защитной планки.

4.2.6. Используйте рубанок только по назначению. Не допускается самостоятельное проведение модификаций рубанка, а также использование рубанка для работ, не регламентированных данным «Руководством».

4.2.7. Во избежание получения травмы при работе с рубанком не надевайте

9. ТЕХНИЧЕСКОЕ ОБСЛУЖИВАНИЕ

Внимание! Все работы по регулировке и техническому обслуживанию рубанка производите при отключенной вилке шнура питания от розетки.

9.2.2. Снимите строгальный нож (28) в сборе с держателем ножа (25) из паза на строгальном валу.

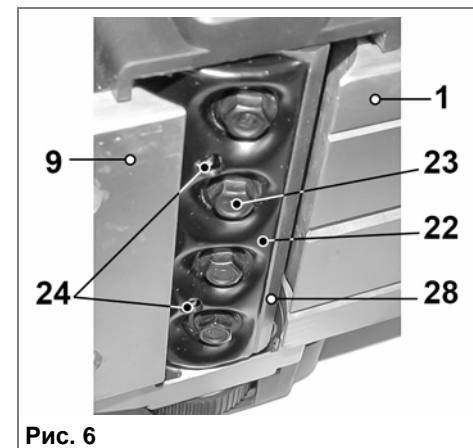


Рис. 6

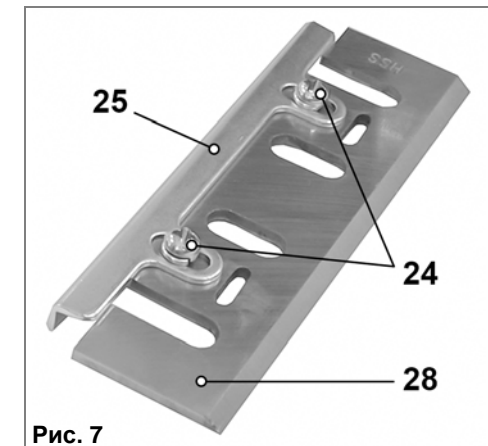


Рис. 7

9.1. Техническое обслуживание.

9.1. Продолжительная эксплуатация рубанка с изношенными или поврежденными ножами приводит к снижению производительности работы и может стать причиной перегрузки двигателя. Замените ножи на новые сразу, как только заметите, что они изношены или повреждены. Необходимость увеличения усилия подачи и нажатия на рубанок говорит о затуплении ножей.

9.1.2. Очистите инструмент от пыли грязью чистой ветошью. Не используйте для очистки пластиковых деталей рубанка растворители и нефтепродукты.

9.1.3. Очистите подставку и принадлежность.

9.1.4. Периодически проверяйте затяжку всех резьбовых соединений инструмента и, при необходимости затягивайте все ослабленные соединения.

9.2. Снятие и установка строгальных ножей (Рис. 6, 7).

9.2.1. Используя ключ для замены ножей (из комплекта поставки), выверните 4 болта (23) и снимите прижимную планку (22).

9.2.3. Установите строгальный нож (28) в сборе с держателем ножа (25) в установочный паз на строгальном валу рубанка.

9.2.4. Установите прижимную планку (22) и зафиксируйте ее 4 болтами (23).

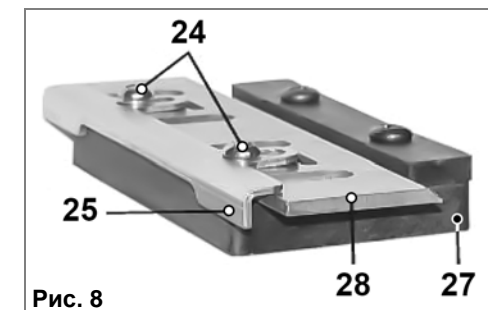


Рис. 8

9.3. Регулировка строгальных ножей по высоте (Рис. 8).

9.3.1. Установите строгальный нож (28) на шаблон для установки высоты ножей (27), как показано на Рис. 8.

9.3.2. Совместите заднюю кромку держателя ножа (25) с торцевой поверхностью шаблона для установки высоты ножей (27).

М6 (не входит в комплект поставки) закрепите подставку через отверстия (19) на ровной устойчивой поверхности, например, на верстаке.

7.3.5. Обратите внимание на правильность установки защитной планки (18). Защитная планка (18) должна легко перемещаться и под действием возвратной пружины полностью закрывать строгальный вал при отсутствии обрабатываемой заготовки.

Работа с рубанком, установленным на подставку с неисправной или отсутствующей защитной планкой (18), категорически запрещается!

7.3.6. Установите шток параллельного упора

(13) в тоннель параллельного упора (2) на корпусе (3) рубанка. Отрегулируйте положение параллельного упора (13) согласно п. 7.2.

7.4. Установка адаптера для подключения пылесоса (Рис. 5).

7.4.1. При использовании рубанка совместно с устройствами пылеудаления (пылесосом) необходимо использовать адаптер (20) из комплекта поставки.

7.4.2. Выкрутите винты 21 из корпуса рубанка. Снимите сопло стружкоотвода.

7.4.3. Установите адаптер для подключения пылесоса (20) из комплекта поставки.

7.4.4. Зафиксируйте адаптер (20) на корпусе рубанка закрутив винты (21).

8. ПОРЯДОК РАБОТЫ РУБАНКОМ (Рис. 2-5)

8.1. Стругание.

8.1.1. Регулировочной ручкой (4) выставьте глубину строгания за один проход, контролируя ее по шкале возле ручки.

8.1.2. Для включения рубанка нажмите кнопку блокировки выключателя (6), и не отпуская ее, нажмите клавишу выключателя (5).

8.1.3. При использовании рубанка с подставкой заблокируйте выключатель (5) в нажатом состоянии фиксатором из комплекта поставки.

8.1.4. Дождитесь, пока строгальный вал достигнет максимальных оборотов.

8.1.5. Установите включенный рубанок передней плитой (1) на обрабатываемую заготовку и равномерно его перемещая, без значительных усилий произведите строгание. Подпружиненный башмак (10) позволяет устанавливать рубанок на плоскую поверхность без риска повредить ножи строгального вала или опорную поверхность.

8.1.6. При использовании рубанка с подставкой прижмите заготовку к подвижной плите (1) и параллельному упору (13), и плавно перемещая заготовку с равномерным усилием в сторону неподвижной плиты (9), проведите строгание

Внимание! Стругание с большим усилием подачи может привести к перегреву электродвигателя рубанка и преждевременному выходу его из строя.

Для получения поверхности с меньшей шероховатостью подачу рубанка необходимо уменьшить. Для уменьшения уступов, образующихся при обработке широких поверхностей, производите строгание с наименьшей глубиной строгания.

8.2. Снятие фасок.

8.2.1. Снятие фасок осуществляется перемещением рубанка по обрабатываемому углу заготовки с использованием направляющих V-образных пазов на подвижной плите (1) рубанка.

излишне свободную одежду, галстуки, украшения. Они могут попасть в подвижные детали рубанка.

4.2.8. Всегда работайте в защитных очках, используйте наушники для уменьшения воздействия шума. При длительной работе используйте виброзащитные рукавицы.

4.2.9. Надёжно закрепляйте обрабатываемую заготовку. Для закрепления заготовки используйте струбцины или тиски.

⚠ Пользуйтесь струбцинами или иными подходящими средствами для закрепления и обеспечения опоры заготовки на устойчивом основании. Удержание заготовки рукой или ее упор в тисках создает неустойчивые условия и может привести к потере управления.

4.2.10. Перед работой включите рубанок и дайте ему поработать на холостом ходу. В случае обнаружения шумов, не характерных для нормальной работы инструмента, или сильной вибрации, выключите рубанок, отсоедините вилку шнура питания от розетки электрической сети. Не включайте рубанок до выявления и устранения причин неисправности.

4.2.11. Диагностика неисправностей и ремонт инструмента должны производиться только в специализированном Сервисном центре, уполномоченном ООО «ЭНКОР-Инструмент-Воронеж».

4.2.12. Соотносите размер применяемой оснастки с максимальными возможностями рубанка (см. п. 2 данного «Руководства»).

4.2.13. Не работайте неисправным или поврежденным инструментом.

⚠ ВНИМАНИЕ! Не применяйте не сертифицированную или самодельную оснастку. Никогда не устанавливайте

сменную оснастку, не соответствующую назначению рубанка, указанному в п. 1.1 данного «Руководства». Это может стать причиной тяжелой травмы. Не работайте рубанком со снятыми элементами защиты.

4.2.14. Крепко удерживайте инструмент в руках. Не прикасайтесь к движущимся частям инструмента.

4.2.15. Не следует класть рубанок на какую-либо поверхность, прежде чем строгальный вал полностью не остановится, так как открытый участок строгального вала может зацепиться за поверхность, что приведет к потере контроля над рубанком и серьезным травмам.

⚠ Перед опусканием машины на поверхность дождитесь остановки барабана (строгального вала). Открытый вращающийся барабан (строгальный вал) может зацепиться за поверхность, что может привести к потере управления и тяжелому телесному повреждению.

4.2.16. Оберегайте рубанок от падений. Не работайте рубанком с поврежденным корпусом.

4.2.17. Не допускайте неправильной эксплуатации шнура питания рубанка. Не тяните за шнур при отсоединении вилки от розетки. Оберегайте шнур от скручивания, заломов, нагревания, попадания масла, воды и повреждения об острые кромки. Не используйте шнур питания рубанка с поврежденной изоляцией.

4.2.18. Содержите рубанок и сменную оснастку в чистоте и исправном состоянии.

4.2.19. Перед началом любых работ по замене оснастки или техническому обслуживанию рубанка отключите вилку шнура питания от розетки электросети.

5. ОСОБЕННОСТИ ЭКСПЛУАТАЦИИ

5.1. Требования к сети электропитания.

5.1.1. Рубанок подключается к сети с напряжением 220 В частотой 50 Гц.

5.1.2. Запрещается переделывать вилку шнура питания рубанка, если она не соответствует размеру вашей розетки и

изменять длину шнура питания.

5.1.3. При повреждении шнура питания его должен заменить уполномоченный сервисный центр (услуга платная).

5.2. Особенности эксплуатации.

ВНИМАНИЕ! Для исключения опасности повреждения двигателя регулярно очищайте рубанок и вентиляционные каналы корпуса от опилок и пыли. Таким образом обеспечивается беспрепятственное охлаждение двигателя. Не допускайте попадания внутрь корпуса рубанка посторонних предметов и жидкостей.

5.2.1. Если двигатель рубанка не запускается или внезапно останавливается при работе, сразу же отключите рубанок. Отсоедините вилку шнура питания рубанка от розетки электрической сети. Проверьте состояние электрической сети. Если сеть исправна, включите рубанок ещё раз. Если двигатель рубанка не работает, обратитесь в уполномоченный Сервисный центр.

5.2.2. Колебания напряжения сети в пределах $\pm 10\%$ относительно номинального значения не влияют на нормальную работу рубанка. Однако, при тяжёлой нагрузке необходимо, чтобы на двигатель подавалось напряжение 220 В.

5.2.3. Не перегружайте рубанок. При выполнении работ, регламентированных данным «Руководством», не допускайте чрезмерного усилия подачи рубанка,

вызывающего существенное падение оборотов электродвигателя. Невыполнение этого требования способно привести к перегрузке и выходу из строя электродвигателя рубанка. Не допускается эксплуатация рубанка с признаками кольцевого искрения на коллекторе электродвигателя.

5.2.4. Большинство проблем с двигателем вызвано ослаблением или плохими контактами в разъёмах, перегрузкой, пониженным напряжением (возможно, вследствие недостаточного сечения подводящих проводов).

5.2.5. При большой длине и малом поперечном сечении подводящих проводов на них происходит дополнительное падение напряжения, которое приводит к проблемам с двигателем. Поэтому для нормального функционирования инструмента необходимо достаточное поперечное сечение подводящих проводов. Рекомендованное поперечное сечение медного провода 1 мм², при общей длине не более 15 метров. При этом, не имеет значения, осуществляется подвод электроэнергии к рубанку через стационарные подводящие провода, через удлинительный кабель или через комбинацию стационарных и удлинительных кабелей.

6. УСТРОЙСТВО РУБАНКА (Рис. 2)

1. Плита подвижная
2. Тоннель параллельного упора
3. Корпус
4. Ручка регулировочная со шкалой
5. Выключатель
6. Кнопка блокировки выключателя
7. Рукоятка
8. Шнур питания
9. Плита неподвижная
10. Башмак
11. Отверстие резьбовое
12. Кожух приводного ремня



Рис. 2

7. ПОДГОТОВКА К РАБОТЕ И РЕГУЛИРОВКА

Внимание! Перед проведением любых работ по регулировке или замене оснастки рубанка, отключите вилку сетевого шнура питания инструмента от розетки электрической сети.

скорости подачи инструмента и подбирается опытным путем.

7.1.2. Глубина строгания устанавливается с шагом 0,25 мм и контролируется по шкале возле ручки (4).

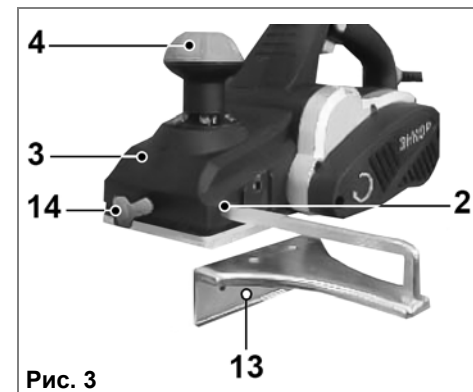


Рис. 3

7.1. Регулировка глубины строгания (Рис. 2).

7.1.1. Вращением ручки регулировки (4) установите глубину строгания за один проход. Глубина строгания - это разность расстояний между неподвижной плитой (9) и подвижной плитой (1) рубанка.

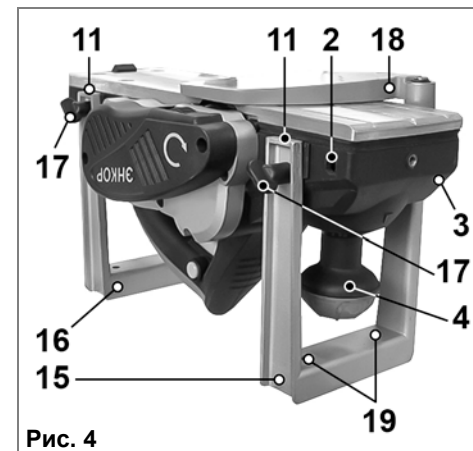


Рис. 4

Глубина строгания за один проход зависит от твердости заготовки, ее влажности,

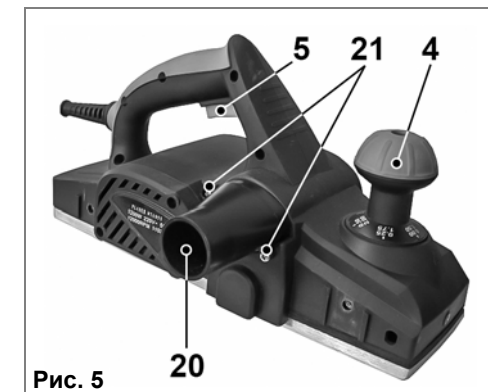


Рис. 5

7.2. Установка параллельного упора (Рис. 3).

7.2.1. Установите шток параллельного упора (13) в тоннель параллельного упора (2) на корпусе (3) рубанка. Параллельный упор (13) устанавливается как с левой, так и с правой стороны корпуса (3) рубанка.

7.2.2. Переместите параллельный упор (13) на необходимое расстояние от плиты рубанка.

7.2.3. Винтом фиксации (14) зафиксируйте параллельный упор (13) в установленном положении.

7.2.4. Проконтролируйте точность установки параллельного упора (13) и при необходимости проведите повторную установку.

7.3. Установка рубанка на подставку (Рис. 4).

7.3.1. Установите на корпус рубанка переднюю (15) и заднюю (16) части подставки.

7.3.2. Закрепите переднюю (15) и заднюю (16) части подставки винтами фиксации (17)

7.3.3. Винты фиксации (17) подставки вворачиваются в резьбовые отверстия (11) на корпусе (3) рубанка.

7.3.4. При помощи болтового соединения