

## SPA 1200



Ⓓ	Originalbetriebsanleitung	3
Ⓔ	Original operating instructions	10
Ⓕ	Instructions d'utilisation originales	17
Ⓖ	Origineel gebruiksaanwijzing	24
Ⓟ	Oryginalna instrukcja obsługi	31
Ⓒ	Originální návod k osbluze	38
Ⓔ	Izvirna navodila za uporabo	45
Ⓔ	Originál használati utasítás	52
Ⓔ	Оригинальное руководство по эксплуатации	59

<p><b>de Deutsch KONFORMITÄTSEKTLÄRUNG</b></p> <p>Wir erklären in alleiniger Verantwortlichkeit: Dieser Entstauber, identifiziert durch Type und Seriennummer *1), entspricht allen einschlägigen Bestimmungen der Richtlinien *2) und Normen *3). Technische Unterlagen bei *4) - siehe unten.</p>
<p><b>en English DECLARATION OF CONFORMITY</b></p> <p>We declare under our sole responsibility: This dust extractor, identified by type and serial number *1), complies with all relevant requirements of the directives *2) and standards *3). Technical file at *4) - see below.</p>
<p><b>fr Français DÉCLARATION DE CONFORMITÉ</b></p> <p>Nous déclarons sous notre seule responsabilité : Ce dépoussiéreur, identifié par le type et le numéro de série *1), est conforme à toutes les prescriptions applicables des directives *2) et normes *3). Documents techniques pour *4) - voir ci-dessous.</p>
<p><b>nl Nederlands CONFORMITEITSVERKLARING</b></p> <p>Wij verklaren op eigen en uitsluitende verantwoording: Deze ontstoffer, geïdentificeerd door type en serienummer *1), voldoet aan alle relevante bepalingen van de richtlijnen *2) en normen *3). Technische documentatie bij *4) - zie onder.</p>
<p><b>pl Polski DEKLARACJA ZGODNOŚCI</b></p> <p>Oświadczamy na własną odpowiedzialność: Ten odciąg wiórów, oznaczony typem i numerem seryjnym *1), spełnia wszystkie obowiązujące wymogi dyrektyw *2) i norm *3). Dokumentacja techniczna *4) - patrz poniżej.</p>
<p><b>hu Magyar MEGFELELŐ SÉGI NYILATKOZAT</b></p> <p>Kizárólagos felelősségünk tudatában kijelentjük: Ez a porelszívó gép – típus és sorozatszám alapján történő azonosítással *1) – megfelel az irányelvek *2) és szabványok *3) összes vonatkozó rendelkezésének. a műszaki dokumentációt *4) - lásd lent.</p>
<p><b>cs Český PROHLÁŠENÍ O SHODĚ</b></p> <p>Prohlašujeme s výhradní odpovědností: Tento víceúčelový vysavač, určený typem a sériovým číslem *1), odpovídá všem příslušným ustanovením směrníc *2) a norem *3). Technická dokumentace u *4) - viz níže.</p>
<p><b>sl Slovensko IZJAVA O SKLADNOSTI</b></p> <p>Z izključno odgovornostjo izjavljamo: Ta odsesovalnik prahu, označen s tipom in serijsko številko *1), ustreza vsem zadevnim določbam smernic *2) in predpisov *3). Tehnična dokumentacija pri *4) - glejte spodaj.</p>

**\*1) SPA 1200 - 01205...**

\*2) 2011/65/EU, 2006/42/EC, 2014/30/EU

\*3) EN 60335-1:2012 EN 60335-2-69:2009 EN 62233:2008

EN 55014-1:2006+A1:2009+A2:2011 EN 55014-2:1997+A1:2001+A2:2008

EN 61000-3-2:2006/A2:2009 EN 61000-3-3:2016

EN 50581:2012

\*4) Metabowerke GmbH

Metabo-Allee 1, Nuertingen, Germany

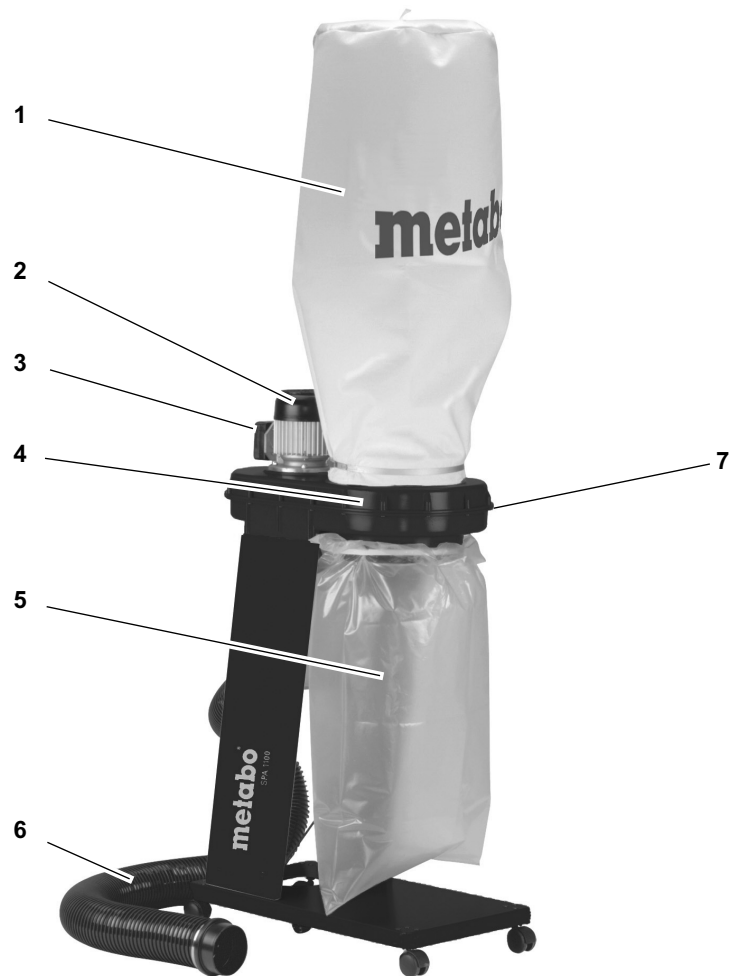


2016-11-03

Bernd Fleischmann

Direktor Innovation, Forschung und Entwicklung  
(Director Innovation, Research and Development)

## 1. Das Gerät im Überblick (Lieferumfang)



### Bedienelemente

- 1 Staubsack
- 2 Elektromotor
- 3 Ein-/Aus-Schalter
- 4 Ventilatorgehäuse
- 5 Späneaufsack
- 6 Absaugschlauch
- 7 Transportgriff

### Geräteunterlagen

- Betriebsanleitung
- Ersatzteilliste

## Inhaltsverzeichnis

1. **Das Gerät im Überblick (Lieferumfang)**
2. **Zuerst lesen!**
3. **Sicherheit**
  - 3.1 Bestimmungsgemäße Verwendung
  - 3.2 Allgemeine Sicherheitshinweise
  - 3.3 Symbole auf dem Gerät
4. **Montage**
  - 4.1 Netzanschluss
  - 4.2 Statische Aufladung
  - 4.3 Überlastschutz
5. **Betrieb**
6. **Wartung und Pflege**
  - 6.1 Wartung
  - 6.2 Reinigung
  - 6.3 Gerät aufbewahren
  - 6.4 Reparatur
7. **Lieferbares Zubehör**
8. **Entsorgung**
9. **Technische Daten**

## 2. Zuerst lesen!

Diese Betriebsanleitung wurde so erstellt, dass Sie schnell und sicher mit Ihrem Gerät arbeiten können. Hier ein kleiner Wegweiser, wie Sie diese Betriebsanleitung lesen sollten:

- Lesen Sie diese Betriebsanleitung vor der Inbetriebnahme ganz durch. Beachten Sie insbesondere die Sicherheitshinweise.
- Diese Betriebsanleitung richtet sich an Personen mit technischen Grundkenntnissen im Umgang mit Geräten wie dem hier beschriebenen. Wenn Sie keinerlei Erfahrung mit solchen Geräten haben, sollten Sie zunächst die Hilfe von erfahrenen Personen in Anspruch nehmen.
- Bewahren Sie alle mit diesem Gerät gelieferten Unterlagen auf, damit Sie sich bei Bedarf informieren können. Bewahren Sie den Kaufbeleg für eventuelle Garantiefälle auf.
- Wenn Sie das Gerät einmal verleihen oder verkaufen, geben Sie alle mitgelieferten Geräteunterlagen mit.
- Für Schäden, die entstehen, weil diese Betriebsanleitung nicht beachtet wurde, übernimmt der Hersteller keine Haftung.

Die Informationen in dieser Betriebsanleitung sind wie folgt gekennzeichnet:



**Gefahr!**

Warnung vor Personenschäden oder Umweltschäden.



**Stromschlaggefahr!**

Warnung vor Personenschäden durch Elektrizität.



**Achtung!**

Warnung vor Sachschäden.



**Hinweis:**

*Ergänzende Informationen.*

- Zahlen in Abbildungen (1, 2, 3, ...)
- kennzeichnen Einzelteile;
- sind fortlaufend durchnummeriert;
- beziehen sich auf entsprechende Zahlen in Klammern (1), (2), (3) ... im benachbarten Text.
- Handlungsanweisungen, bei denen die Reihenfolge beachtet werden muss, sind durchnummeriert.
- Handlungsanweisungen mit beliebiger Reihenfolge sind mit einem Punkt gekennzeichnet.
- Auflistungen sind mit einem Strich gekennzeichnet.

## 3. Sicherheit

### 3.1 Bestimmungsgemäße Verwendung

Das Gerät dient zum Absaugen von Holz- und Kunststoffspänen sowie Holzstaub an Holzbearbeitungsmaschinen.

Nicht abgesaugt werden dürfen brennbare Gase (z.B. Farb- oder Lacknebel) und explosive Medien.

**ACHTUNG** - Dieses Gerät ist nicht für die Aufnahme von gesundheitsgefährdendem Staub geeignet.

Der Gebrauch in Gewerbebetrieben, in der Berufsausbildung, in Schulen usw. ist nicht gestattet.

Es müssen Späneauffangsäcke aus Polyethylen mit einer Mindestdicke von 0,10 mm verwendet werden. Bei Verwendung von Späneauffangsäcken aus anderen Materialien muss mindestens die gleiche Festigkeit gegen mechanische Beschädigung vorliegen.

Jede andere Verwendung ist bestimmungswidrig. Durch bestimmungswidrige Verwendung, Veränderungen am Gerät oder durch den Gebrauch von Teilen, die nicht vom Hersteller geprüft und freigegeben sind, können unvorhersehbare Schäden entstehen!

### 3.2 Allgemeine Sicherheitshinweise

- Beachten Sie beim Gebrauch dieses Gerätes die folgenden Sicherheitshinweise, um Gefahren für Personen oder Sachschäden auszuschließen.
- Beachten Sie die speziellen Sicherheitshinweise in den jeweiligen Kapiteln.
- Beachten Sie auch die Bedienungsanleitung der jeweils abgesaugten Holzbearbeitungsmaschine.
- Im Falle einer Störung sofort den Netzstecker ziehen. Schalten Sie die Maschine nie ohne oberen Staubsack ein.

- Die Maschine nur zum Absaugen von Holzbearbeitungsmaschinen verwenden.
- Es dürfen keine Zündquellen abgesaugt werden.
- Bei einem Brand des Gerätes ziehen Sie sofort den Netzstecker oder schalten Sie die Netzstromsicherung aus. Löschen Sie sofort mit Wasser oder Schaum. Nehmen Sie das Gerät nicht wieder in Betrieb.
- **WARNUNG** - Bedienungs-personen müssen angemessen in den Gebrauch dieser Maschinen unterwiesen werden.
- Achten Sie stets auf die Standsicherheit des Geräts. Der Untergrund muss fest, waagrecht und eben sein. Sichern Sie das Gerät gegen Wegrollen, Umkippen und Rutschen.

### **Allgemeine Gefahren!**

- Halten Sie Ihren Arbeitsbereich in Ordnung – Unordnung im Arbeitsbereich kann Unfälle zur Folge haben.
- Seien Sie aufmerksam. Achten Sie darauf, was Sie tun. Gehen Sie mit Vernunft an die Arbeit. Benutzen Sie das Gerät nicht, wenn Sie unkonzentriert sind.
- Benutzen Sie das Gerät nicht, wenn Sie unter dem Einfluss von Alkohol, Drogen oder Medikamenten stehen.
- Berücksichtigen Sie Umgebungseinflüsse. Sorgen Sie für gute Beleuchtung.

- Benutzen Sie dieses Gerät nicht in der Nähe von brennbaren Flüssigkeiten oder Gasen.
- Dieses Gerät darf nur von Personen in Betrieb gesetzt und benutzt werden, die mit Elektrogeräten vertraut sind und sich der Gefahren beim Umgang jederzeit bewusst sind.
- Dieses Gerät kann von Kindern ab 8 Jahren und darüber sowie von Personen mit verringerten physischen, sensorischen oder mentalen Fähigkeiten oder Mangel an Erfahrung und Wissen benutzt werden, wenn sie beaufsichtigt oder bezüglich des sicheren Gebrauchs des Gerätes unterwiesen wurden und die daraus resultierenden Gefahren verstehen.
- Kinder dürfen nicht mit dem Gerät spielen.
- Reinigung und Benutzer-Wartung dürfen nicht von Kindern ohne Beaufsichtigung durchgeführt werden.
- Halten Sie Unbeteiligte, insbesondere Kinder, aus dem Gefahrenbereich fern. Lassen Sie während des Betriebs andere Personen nicht das Gerät oder das Netzkabel berühren.
- Überlasten Sie dieses Gerät nicht – benutzen Sie dieses Gerät nur im Leistungsbereich, der in den Technischen Daten angegeben ist.
- Schalten Sie das Gerät aus, wenn es nicht benutzt wird.

### **Gefahr durch Elektrizität!**

- **WARNUNG** - Dieses Gerät ist nur zur Trockenanwendung bestimmt.
- **ACHTUNG** - Dieses Gerät ist nur für den Gebrauch in Innenräumen bestimmt.
- **ACHTUNG** - Dieses Gerät darf nur in Innenräumen aufbewahrt werden.
- Setzen Sie dieses Gerät nicht dem Regen aus. Benutzen Sie dieses Gerät nicht in feuchter oder nasser Umgebung.
- Vermeiden Sie beim Arbeiten mit diesem Gerät Körperberührung mit geerdeten Teilen (z.B. Heizkörpern, Rohren, Herden, Kühlschränken).
- Verwenden Sie das Netzkabel nicht für Zwecke, für die es nicht bestimmt ist.
- Stellen Sie vor Wartungsarbeiten sicher, dass das Gerät vom Stromnetz getrennt ist.
- Das Gerät darf bei tiefen Temperaturen nicht im Außenbereich benutzt werden.

### **Gefahr durch unzureichende persönliche Schutzausrüstung!**

- Tragen Sie einen Gehörschutz.
- Tragen Sie eine Schutzbrille.
- Tragen Sie eine Staubschutzmaske.
- Tragen Sie geeignete Arbeitskleidung.

- Bei Arbeiten im Freien ist rutschfestes Schuhwerk empfehlenswert.

**! Gefahr durch Holzstaub!**

- Einige Holzstaubarten (z.B. von Eichen-, Buchen- und Eschenholz) können beim Einatmen Krebs verursachen.
- Achten Sie darauf, dass beim Arbeiten möglichst wenig Holzstaub in die Umgebung gelangt:
  - Ablagerungen von Holzstaub im Arbeitsbereich entfernen (nicht wegpusten!);
  - Undichtigkeiten in der Absauganlage beseitigen;
  - Für gute Belüftung sorgen.

**! Gefahr durch technische Veränderungen oder durch den Gebrauch von Teilen, die nicht vom Hersteller geprüft und freigegeben sind!**

- Montieren Sie dieses Gerät genau entsprechend dieser Anleitung.
- Verwenden Sie nur vom Hersteller freigegebene Teile. Dies betrifft insbesondere die Sicherheitseinrichtungen (Bestellnummern siehe Ersatzteilliste).
- Nehmen Sie an den Teilen keine Veränderungen vor.

**! Gefahr durch Mängel am Gerät!**

- Pflegen Sie das Gerät sowie das Zubehör sorgfältig. Befolgen Sie die Wartungsvorschriften.
- Überprüfen Sie das Gerät vor jedem Betrieb auf eventuelle Beschädigungen: Vor weiterem Gebrauch des Geräts müssen Sicherheitseinrichtungen, Schutzvorrichtungen oder leicht beschädigte Teile sorgfältig auf ihre einwandfreie und bestimmungsgemäße Funktion untersucht werden. Überprüfen Sie, ob die beweglichen Teile einwandfrei funktionieren und nicht klemmen. Sämtliche Teile müssen richtig montiert sein und alle Bedingungen erfüllen um den einwandfreien Betrieb des Gerätes zu gewährleisten.
- Bei Beschädigungen an Elektromotor, Ein-/Aus-Schalter oder Ventilatorgehäuse darf die Maschine nicht betrieben werden.
- Benutzen Sie das Gerät niemals, wenn das Anschlusskabel beschädigt ist. Es besteht die Gefahr eines elektrischen Schocks. Lassen Sie ein beschädigtes Netzkabel umgehend durch eine Elektrofachkraft ersetzen.
- Beschädigte Schutzvorrichtungen oder Teile müssen sachgemäß durch eine anerkannte Fachwerkstatt repariert oder ausgewechselt werden. Lassen Sie beschädigte Schalter durch eine Kundendienstwerkstatt auswechseln. Benutzen Sie

dieses Gerät nicht, wenn sich der Schalter nicht ein- und ausschalten lässt.

**3.3 Symbole auf dem Gerät**



**Gefahr!**  
Missachtung der folgenden Warnungen kann zu schweren Verletzungen oder Sachschäden führen.



Betriebsanleitung lesen.



Schutzbrille und Gehörschutz tragen.



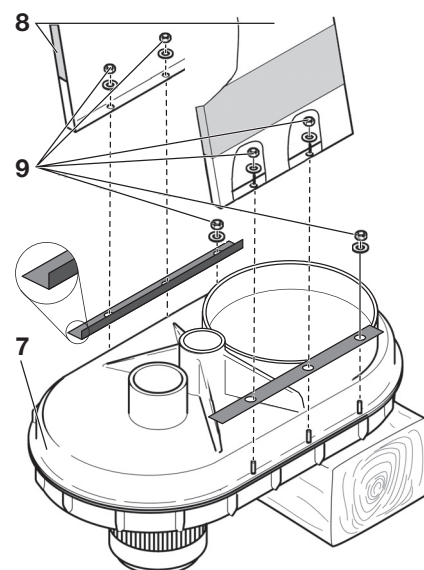
Staubschutzmaske tragen.



Gerät nicht in feuchter oder nasser Umgebung betreiben.

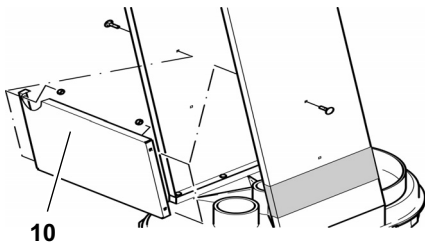
**4. Montage**

1. Ventilatorgehäuse (7) mit Motor nach unten auf eine Werkbank oder eine andere feste Unterlage legen und mit einem Holzstück oder ähnlichem waagrecht ausrichten.

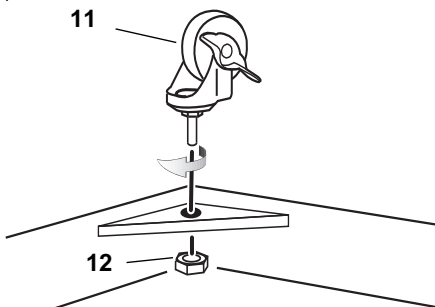




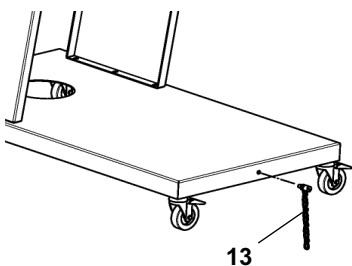
2. Die 3 gezeigten Sechskantmuttern und Unterlegscheiben (9) auf beiden Seiten des Ventilatorgehäuses lösen. Die 2 Bleche, wie gezeigt, auf die Schrauben aufsetzen. Die beiden Seitenbleche (8) mit dem Aufkleber nach außen über die Schrauben führen. Alle Muttern und Unterlegscheiben wieder am Ventilatorgehäuse befestigen.



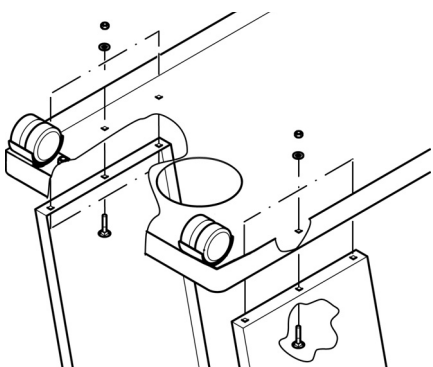
3. Querblech (10) mit Flachrundkopfschrauben und Sechskantflanschmuttern zwischen den Seitenblechen montieren.



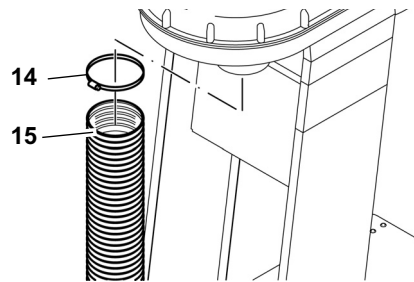
4. Je eine Lenkrolle (11) an den Ecken des Bodenblechs anschrauben. Lenkrolle mit Sechskantmutter (12) sichern.



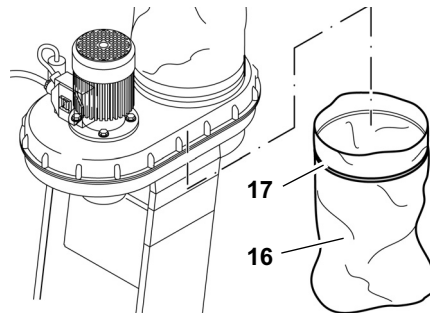
5. Erdungskette (13) in das Bodenblech einschrauben. Erdungskette mit Sechskantflanschmutter sichern.



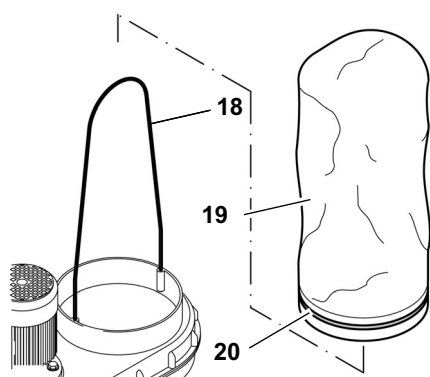
6. Vormontiertes Bodenblech auf die Seitenbleche auflegen und mit Flachrundschrauben und Sechskantflanschmuttern montieren. Anschließend alle Schrauben auf festen Sitz prüfen und das Gerät mit den Rollen auf den Boden stellen.



7. Schlauchschelle (14) auf das Ende des Saugschlauches (15) aufstecken und so auf den Saugstutzen unterhalb des Elektromotors schieben. Schlauchschelle festziehen.



8. Späneaufsack unter Spänefangöffnung klemmen. Ausreichend langen und breiten Späneaufsack (16) (z. B. 600 x 900 mm) mit Spannband (17) aufziehen und festspannen.



9. Rundstab (18) in die zwei Bohrungen im Rand der oberen Staubsacköffnung stecken. Spannring (20) durch die eingenähte Führung im Staubsack (19) fädeln. Staubsack über die Staubsacköffnung stülpen. Spannring festspannen.

## 4.1 Netzanschluss



### Gefahr! Elektrische Spannung

- Setzen Sie das Gerät nur in trockener Umgebung ein.
- Betreiben Sie das Gerät nur an einer Stromquelle, die folgende Anforderungen erfüllt (siehe auch "Technische Daten"):
  - Steckdosen vorschriftsmäßig installiert, geerdet und geprüft;
  - Steckdose mit einer 10-A-Sicherung (träge) abgesichert;
  - Netzspannung und -Frequenz müssen mit den auf dem Typenschild des Gerätes angegebenen Daten übereinstimmen;
  - Absicherung mit einem FI-Schalter mit einem Fehlerstrom von 30 mA.
- Verwenden Sie nur öfeste Verlängerungskabel der Qualität H07 RN-F. Der Leitungsquerschnitt muss mindestens 1,0 mm<sup>2</sup> betragen. Schützen Sie Netzkabel vor Hitze, aggressiven Flüssigkeiten und scharfen Kanten.
- Verlegen Sie Netzkabel so, dass sie beim Arbeiten nicht stören und nicht beschädigt werden können.
- Ziehen Sie den Netzstecker nicht am Netzkabel aus der Steckdose.

## 4.2 Statische Aufladung

Das gesamte Absaugsystem des Gerätes ist aus nicht elektrisch leitfähigen Komponenten aufgebaut. Wird der Absaugschlauch an elektrisch leitfähigen Teilen angeschlossen (z.B. metallische Absaughauben oder Absaugrohre), so müssen diese zusätzlich zur Ableitung evtl. auftretender elektrostatischer Energie geerdet werden.

Am Gerät dürfen keine Kunststoffteile durch Metallteile ersetzt werden. Insbesondere der Absaugschlauch darf keine Metallspirale aufweisen. Kleine metallische Teile wie Schrauben und Schlauchschellen sind in diesem Zusammenhang unbedenklich.

Verwenden Sie unbedingt Original-Ersatzteile. Diese Ersatzteile sind für das Gerät ausgelegt.

### 4.3 Überlastschutz

Zum Schutz des Elektromotors gegen Überlastung ist ein Motorschutz eingebaut. Wird der Elektromotor überhitzt oder überlastet, schaltet dieser die Maschine aus.

In diesem Fall kann nach einigen Minuten Abkühlungszeit der Elektromotor erneut eingeschaltet werden.

#### Hinweis:

Schaltet das Gerät durch Auslösung des Motorschutzes kurzzeitig nacheinander aus (2–3 mal), ist das Gerät vor weiteren Einschaltversuchen durch eine Elektro-Fachkraft zu überprüfen.

### 5. Betrieb

1. Stellen Sie das Gerät so neben die Holzbearbeitungsmaschine, dass diese Sie nicht beim Arbeiten behindern kann.
2. Schließen Sie den Saugschlauch an den Späneabsaugstutzen der Holzbearbeitungsmaschine.
3. Legen Sie das Anschlusskabel aus und schließen damit das Gerät ans Stromnetz.
4. Schalten Sie den Elektromotor ein und warten einige Sekunden, bis der Ventilator die volle Drehzahl erreicht hat.
  - Falls der obere Staubsack sich nach einigen Sekunden nicht selbsttätig aufbläst, ziehen Sie ihn nach oben.
5. Schalten Sie erst jetzt die Holzbearbeitungsmaschine ein und fangen mit der Holzbearbeitung an.
6. Lassen Sie nach dem Ausschalten der Holzbearbeitungsmaschine die Späneabsauganlage noch mindestens 10 Sekunden nachlaufen.

#### Hinweis:

Bei längerem täglichen Einsatz Ihrer Holzbearbeitungsmaschine ist eine Einschalt-Koppelung an die Späneabsauganlage vorteilhaft. Diese bewirkt das zeitverzögerte Ein- und Ausschalten der Späneabsauganlage sobald die Holzbearbeitungsmaschine ein- bzw. ausgeschaltet wird.

Sie können diese Einschaltautomatik beim Hersteller in zwei verschiedenen

Versionen beziehen (Kapitel "Lieferbares Zubehör").

## 6. Wartung und Pflege

### Gefahr!

Vor allen Wartungs- und Reinigungsarbeiten:

1. Gerät ausschalten,
  2. Netzstecker ziehen und so ablegen, dass die Bedienungsperson jederzeit kontrollieren kann, dass der Netzstecker ausgesteckt ist,
  3. warten bis das Gerät stillsteht.
- 
- Weitergehende Wartungs- oder Reparaturarbeiten, als die in diesem Kapitel beschriebenen, dürfen nur Fachkräfte durchführen.
  - Beschädigte Teile, insbesondere Sicherheitseinrichtungen, nur gegen Originalteile austauschen, da Teile, die nicht vom Hersteller geprüft und freigegeben sind, zu unvorhersehbaren Schäden führen können.
  - Nach Wartungs- und Reinigungsarbeiten alle Sicherheitseinrichtungen wieder in Betrieb setzen und überprüfen.

### 6.1 Wartung

#### Vor jedem Einschalten

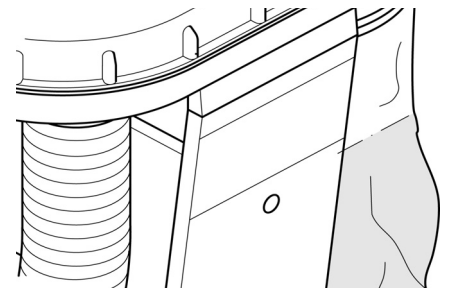
Sichtprüfung, ob Netzkabel und Netzstecker unbeschädigt sind; defekte Teile ggf. durch Elektrofachkraft ersetzen lassen.

Das Gerät ist wartungsfrei. Führen Sie aber vor jeder Wiederinbetriebnahme die folgenden Prüfungen durch.

- Prüfen Sie alle Schraubenverbindungen! Ziehen Sie gelockerte Schraubenverbindungen wieder fest.
- Sind Schaltergehäuse, Elektromotor oder Ventilatorgehäuse beschädigt? Lassen Sie die Teile sofort durch eine Elektro-Fachkraft austauschen.
- Sind oberer Staubsack oder Saugschlauch beschädigt? Tauschen Sie das beschädigte Teil aus.

### 6.2 Reinigung

- **Bei nachlassender Saugleistung:**
  - Schlauchschelle lösen und Saugschlauch vom Saugstutzen unterhalb des Elektromotors abziehen.
  - Reinigen sie das Gitter.
  - Saugschlauch und Schlauchschelle wieder aufstecken und Schlauchschelle festziehen.
- Reinigen Sie das Untergestell und das Ventilatorgehäuse mit einem feuchten Lappen.
- Elektromotor und Ein-/Aus-Schalter dürfen nur mit einem trockenen Lappen gereinigt werden.
- Der obere Staubsack sollte lediglich ausgeklopft werden (Darauf achten, dass unter dem Gerät ein Späneauffangsack angehängt ist).
- Tauschen Sie den Späneauffangsack unter dem Gerät aus, sobald er zu ca. 4/5 gefüllt ist



### 6.3 Gerät aufbewahren

- Zur Lagerung der Späneabsauganlage wird der Absaugschlauch einmal über den Motor gelegt und das Ende des Schlauches in die Öffnung im Bodenblech gesteckt.

### Gefahr!

- Bewahren Sie das Gerät so auf, dass es nicht von Unbefugten in Gang gesetzt werden kann.
- Stellen Sie sicher, dass sich niemand am stehenden Gerät verletzen kann.

### Achtung!

- Gerät nicht ungeschützt im Freien oder in feuchter Umgebung aufbewahren.



## 6.4 Reparatur



### Gefahr!

Reparaturen an Elektrogeräten dürfen nur durch eine Elektrofachkraft ausgeführt werden!

Wenn die Netzanschlussleitung dieses Gerätes beschädigt wird, muss sie durch den Hersteller oder seinen Kundendienst oder eine ähnlich qualifizierte Person ersetzt werden, um Gefährdungen zu vermeiden.

Mit reparaturbedürftigen Metabo Elektrowerkzeugen wenden Sie sich bitte an Ihre Metabo-Vertretung. Adressen siehe [www.metabo.com](http://www.metabo.com).

Ersatzteillisten können Sie unter [www.metabo.com](http://www.metabo.com) herunterladen.

## 7. Lieferbares Zubehör

Für besondere Aufgaben erhalten Sie im Fachhandel folgendes Zubehör:

- A** Einschaltautomatik  
Bestell - Nr.: 0913014626  
ALV 1, 1~230 V,  
Zum zeitverzögerten Ein- und Ausschalten der Späneabsauganlage sobald die Holzbearbeitungsmaschine ein- bzw. ausgeschaltet wird.
- B** Einschaltautomatik  
Bestell - Nr.: 0913014634  
ALV 10, 3~400 V, 1~230 V
- C** Filterpatrone  
Bestell - Nr.: 0920016529  
Hält feinste Stäube zurück.  
Filterfläche 5,2 m<sup>2</sup>
- D** Spänefangsack  
Bestell - Nr.: 0913017617

## 8. Entsorgung



Elektrogeräte gehören nicht in den Hausmüll. Gemäß Europäischer Richtlinie 2002/96/EG über Elektro- und Elektronik-Altgeräte müssen gebrauchte Elektrogeräte getrennt gesammelt und einer umweltgerechten Wiederverwertung zugeführt werden.

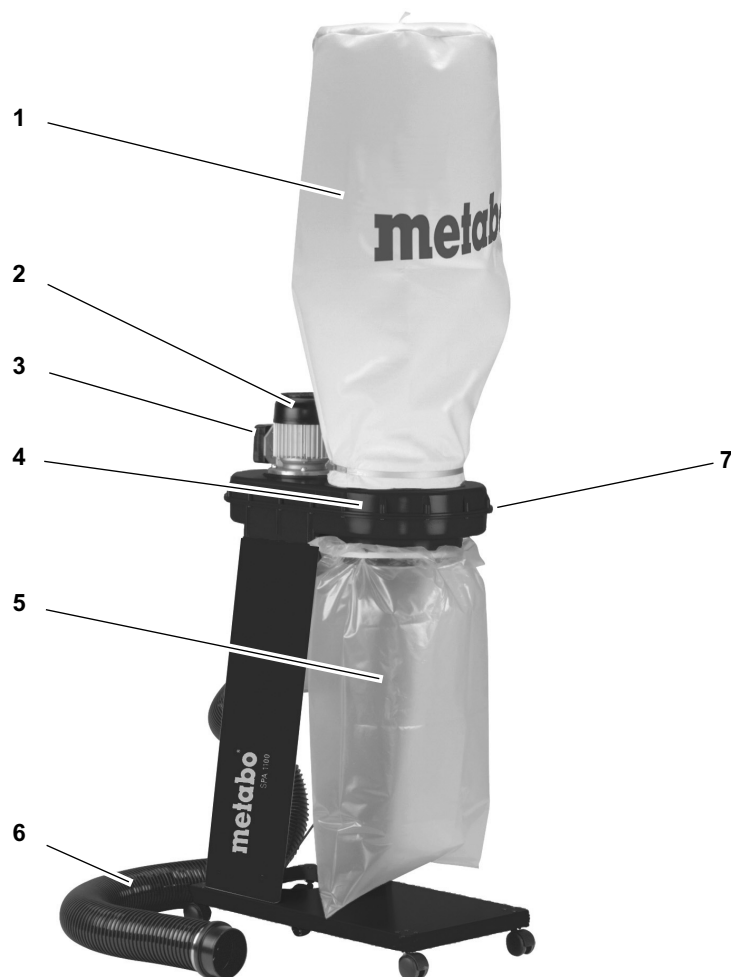
Möglichkeiten zur Entsorgung des ausgedienten Geräts erfahren Sie bei Ihrer Gemeinde- oder Stadtverwaltung.

Das Verpackungsmaterial des Gerätes ist zu 100 % recyclingfähig

## 9. Technische Daten

<b>Spannung</b>	V	220 - 240 (1~ 50 Hz)
<b>Motorleistung</b>	kW	0,55
<b>Nennvolumenstrom</b>	m <sup>3</sup> /h	600
<b>zugehöriger Unterdruck</b>	Pa	740
<b>Max. Volumenstrom</b>	m <sup>3</sup> /h	900
<b>Max. Unterdruck</b>	Pa	1600
<b>Saugschlauchlänge</b>	mm	2500
<b>Saugschlauchdurchmesser</b>	mm	100
<b>Saugschlauchanschluss</b>	mm	100
<b>Volumen des Staubsackes</b>	dm <sup>3</sup>	65
<b>Gewicht (mit leerem Spänefangsack)</b>	kg	22
<b>Geräuschemission nach DIN EN 60335-2-69</b>		
Schalleistungspegel L <sub>WA</sub>	dB (A)	98,25
Schalldruckpegel L <sub>PA</sub>	dB (A)	85,5
Messunsicherheit K	dB (A)	3

## 1. Components and Parts (standard delivery)



### Operating elements

- 1 Dust bag
- 2 Electric motor
- 3 ON/OFF switch
- 4 Fan housing
- 5 Dust collection bag
- 6 Suction hose
- 7 Transport handle

### Machine documents

- Operating instructions
- Spare parts list

## Table of Contents

1. **Components and Parts (standard delivery)**
2. **Please read first!**
3. **Safety**
  - 3.1 Specified Conditions of Use
  - 3.2 General Safety Instructions
  - 3.3 Symbols on the Machine
4. **Assembly**
  - 4.1 Mains Connection
  - 4.2 Electrostatic Charging
  - 4.3 Overload Protection
5. **Operation**
6. **Care and Maintenance**
  - 6.1 Maintenance
  - 6.2 Cleaning
  - 6.3 Storage
  - 6.4 Repairs
7. **Available Accessories**
8. **Disposal**
9. **Technical Specifications**

## 2. Please read first!

These operating instructions have been written to make it easier for you, the user, to learn how to operate this machine and to do so safely. Here is how to use the instructions:

- Read these instructions before use. Pay special attention to the safety information.
- These instructions are intended for persons having a basic technical knowledge of the operation of machines like the one described herein. If you have no experience whatsoever, we strongly recommend to seek the advice of an experienced person.
- Keep all documents supplied with this machine for future reference. Retain your proof of purchase in case of a future warranty claim.
- This machine must not be sold or lent to someone else without being accompanied by these operating instructions and all other machine documents.
- The manufacturer is not liable for any damage resulting from neglect of these operating instructions.

Information in these instructions is denoted as under:



**Danger!**

Risk of personal injury or environmental damage.



**Risk of electric shock!**

Risk of personal injury by electric shock.



**Caution!**

Risk of material damage.



**Note:**

Additional information.

- At times, numbers are used in illustrations (1, 2, 3, ...). These numbers
  - indicate component parts;
  - are consecutively numbered;
  - correspond with the number(s) in brackets (1), (2), (3) ... in the neighbouring text.
- Numbered steps must be carried out in sequence.
- Instructions which can be carried out in any order are indicated by a bullet point (•).
- Listings are marked by a dash (–).

## 3. Safety

### 3.1 Specified Conditions of Use

This machine is designed for the extraction of wood and plastic chips as well as wood dust from woodworking machines.

Inflammable gases (eg paint or varnish mist) and explosive media must not be extracted.

**CAUTION** - This device is not suitable for extracting dust that is hazardous to health.

Industrial use, use in vocational training, in schools, etc is not permitted.

Polyethylene dust collection bags of 0.10 mm minimum thickness must be used. When using dust collection bags made of other materials, these must have the same strength against mechanical damage.

Any use other than the use specified above is not allowed. Any modification of the machine or use of spare parts not tested and approved by the manufacturer may cause unforeseeable damage!

### 3.2 General Safety Instructions

- When using this tool observe the following safety instructions, to exclude the risk of personal injury or material damage.
- Please also observe the special safety instructions in the respective chapters.
- Also follow the instructions of the woodworking machine the dust extractor is connected to.
- In case of a fault unplug the machine immediately. Never start the machine without the upper dustbag in place.
- Use the machine only to extract dust from woodworking machines.
- Ignition sources must not be extracted.
- Should the machine catch fire, unplug immediately or interrupt the power supply by turning the fuse/circuit breaker OFF. Extinguish the fire immediately with

water or foam. Do not operate the machine again.


- **WARNING** - Operating staff must be provided with appropriate instruction on how to use these machines.
- Always pay attention to the stability of the device. The ground must be firm, horizontal and even. Secure the device against rolling away, tilting and slipping.

 **General hazards!**

- Keep your work area tidy – a messy work area invites accidents.
- Be alert. Know what you are doing. Set out to work with reason. Do not operate the machine .
- Do not operate the machine if you lack concentration.
- Consider environmental conditions: keep work area well lit.
- Do not operate the machine near inflammable liquids or gases.
- This machine may only be started and operated by persons familiar with the operation of electric tools who are aware of the risks involved by using such machine.
- This device can be used by children from 8 years of age and, in addition, by persons with impaired physical, sensory or mental ability or lack of experience or knowledge if they are supervised or have received induction training on the use of the device and un-


derstand the associated risks.

- Children may not play with the device.
- Cleaning and user maintenance may not be performed by children unless supervised.
- Keep bystanders, particularly children, out of the danger zone. Do not permit other persons to touch the machine or power cable while it is running.
- Do not overload tool – use it only within the performance range it was designed for (see "Technical Specifications").
- Turn power off if the tool is not used.

 **Danger! Risk of electric shock!**

- **WARNING** - This device is only intended for dry use.
- **CAUTION** - This device is designed for use indoors.
- **CAUTION** - This device may only be stored indoors.
- Do not expose machine to rain.  
Do not operate machine in damp or wet environment.
- Prevent body contact with earthed objects such as radiators, pipes, cooking stoves, refrigerators when operating this tool.
- Do not use the power cable for any purpose it is not intended for.
- Make sure the power cable is unplugged before servicing or troubleshooting.


- At low temperatures, the device may not be used outdoors.

 **Hazard generated by insufficient personal protection gear!**

- Wear hearing protection.
- Wear safety glasses.
- Wear dust mask.
- Wear suitable work clothes.
- When working outdoors wearing of non-slip shoes is recommended.

 **Risk of injury by inhaling wood dust!**


- Dust of certain timber species (e.g. beech, oak, ash) can cause cancer when inhaled.
- Make sure that as little as possible wood dust can escape into the environment:
  - remove wood dust deposits in the work area (do not blow away!);
  - fix any leakages on the dust collector;
  - ensure good ventilation.

 **Hazard generated by modification of the machine or the use of non-OEM parts not tested and approved by the manufacturer!**

- Assemble the machine in strict accordance with these instructions.
- Use only parts approved by the manufacturer. This applies particularly to safety

devices (see Spare Parts List for stock numbers).

- Do not change any parts.

 **Hazard generated by tool defects!**

- Keep machine and accessories in good repair. Observe the maintenance instructions.
- Before each use check the machine for possible damage: before operating the machine carefully check all safety devices, protective guards and slightly damaged parts for proper function. Check to see that all moving parts work properly and do not jam. All parts must be correctly installed and meet all conditions necessary for the proper operation of the machine.
- The machine must not be operated when the electric motor, ON/OFF switch or fan housing are damaged
- Never use the machine if the power supply cable is damaged. Risk of electric shock. Have a damaged power supply cable replaced by a qualified electrician immediately.
- Damaged protection devices or parts must be repaired or replaced by a qualified specialist. Have damaged switches replaced by a service centre. Do not operate machine if the switch can not be turned ON or OFF.

**3.3 Symbols on the Machine**



**Danger!**  
Disregard of the following warnings can lead to severe personal injury or material damage.



Read instructions.



Wear safety glasses and hearing protection.



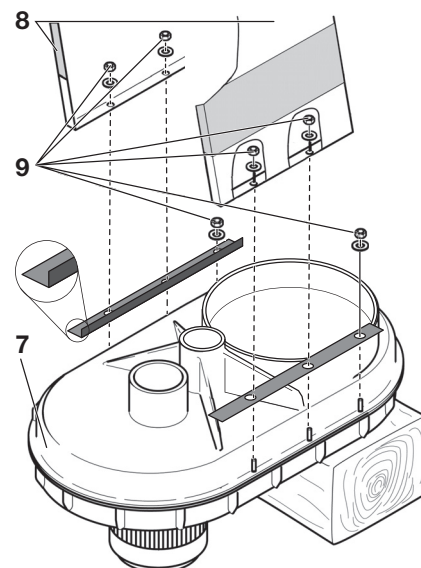
Wear dust mask.



Do not operate tool in damp or wet environment.

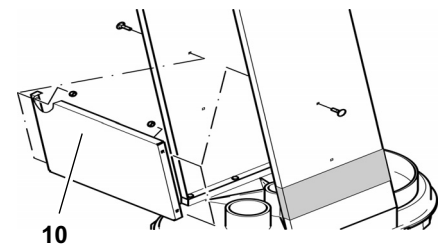
**4. Assembly**

1. Place fan housing (7), with the motor facing down, on a workbench or similar stable support and set it level with a block of wood or similar.

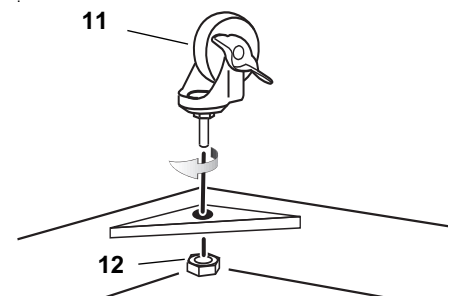


2. Loosen the 3 hexagon nuts and washers (9) shown on both sides of

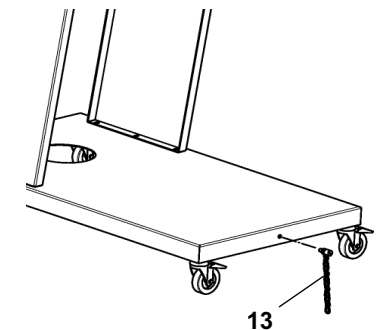
the ventilator housing. Mount the 2 plates as shown on the bolts. Guide the two side panels (8) over the bolts with the adhesive label pointing outwards. Fit all washers and re-tighten all nuts on the ventilator housing.



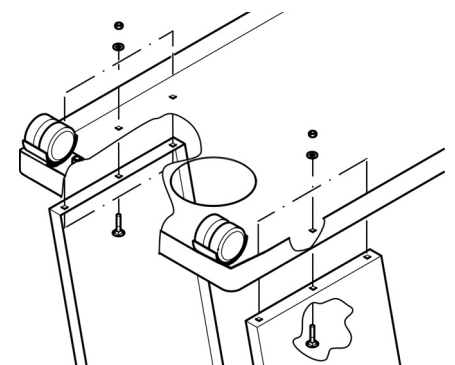
3. Install the cross plate (10) between the side panels using carriage bolts and hex flange nuts.



4. Screw one castor (11) to each corner of the bottom panel. Secure each castor with a hex nut (12).

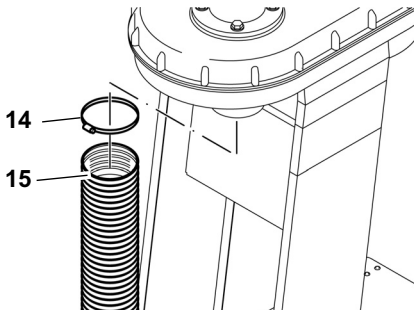


5. Screw the earthing chain (13) into the bottom panel. Secure the earthing chain with a hex flange nut.

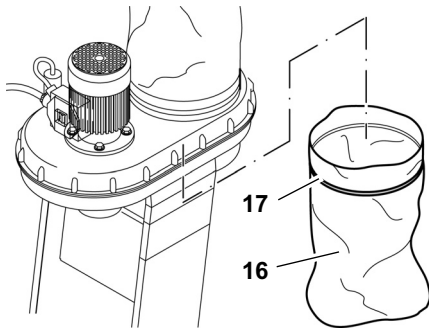


6. Place the thus prepared bottom panel on the side panels and secure

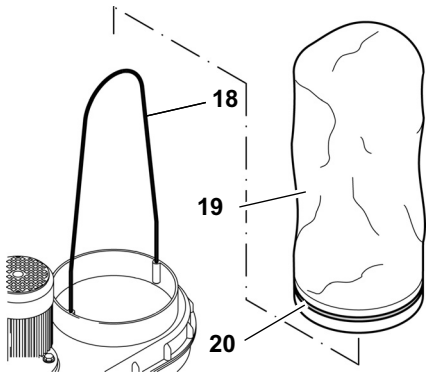
with carriage bolts and hex flange nuts. Then check all screws and nuts for tightness and place machine with the castors on the floor.



7. Put the hose clamp (14) on one end of the suction hose (15), then push the hose on the suction port below the motor. Tighten the hose clamp.



8. Clamp dust collection bag under the fan opening. Fit a sufficiently long and wide dust collection bag (16) (eg 600 × 900 mm) and tighten it with the tightening strap (17).



9. Insert the rod (18) into the two holes on the edge of the upper dust bag opening. Thread the clamp ring (20) through the guide sewn into the dust bag (19). Fit the dust bag over the dust bag opening. Tighten the clamp ring.

#### 4.1 Mains Connection



##### Danger! High voltage

- Operate this machine in dry surroundings only.
- Operate machine only on a power source meeting the following requirements (see also "Technical Specifications"):
  - outlets properly installed, earthed and tested.
  - outlet protected by a 10A fuse (time-lag);
  - mains voltage and system frequency conform to the voltage and frequency shown on the machine's name plate;
  - fuse protection by a residual current device (RCD) of 30 mA sensitivity.
- Use only oil-resistant extensions cords class H07 RN-F. Lead cross-section should be at least 1.0 mm<sup>2</sup>. Protect the power supply cable from heat, aggressive liquids and sharp edges.
- Run the power supply cables in a way that they do not interfere with your work and will not get damaged.
- Do not pull on power supply cable to unplug.

#### 4.2 Electrostatic Charging

The entire extraction system of the machine is constructed of electrically non-conductive components. If the suction hose is connected to electrically conductive parts (eg metal dust chutes or suction pipes), they need to be earthed to dissipate possible electrostatic energy.

On the machine no plastic parts may be replaced by metal parts. The suction hose in particular must not be retrofitted with a metal spiral. In this context small metal parts like screws and hose clamps are harmless.

Use only genuine spare parts. These spare parts are designed for the machine.

#### 4.3 Overload Protection

To protect the electric motor against overloads it has a motor protection built

in. If the motor is overheated or overloaded the machine will shut off.

In this case the motor can be restarted after a few minutes of cooling down.



##### Note:

*If the machine is shut OFF repeatedly by a tripped motor protection (2–3 times) within a short time, the machine needs to be checked by a qualified electrician, before attempting to turn it ON again.*

#### 5. Operation

1. Place the dust extractor next to the woodworking machine in a way that it will not interfere with your work.
2. Connect the suction hose to the dust extraction port of the woodworking machine.
3. Place the power supply cable on the floor and plug it into an outlet.
4. Turn the motor ON and wait a few seconds, until the fan has reached full speed.
  - If the upper dust bag does not fill with air after a few seconds, pull it up.
5. Only now start the woodworking machine and commence with your work.
6. Let the dust extractor postrun for at least 10 seconds after the woodworking machine has been turned OFF.



##### Note:

*For extended daily use of your woodworking machine an automatic power relay for the dust extractor would be of advantage. This relay turns the dust extractor time-delayed ON and OFF once the woodworking machine is turned ON or OFF respectively.*

This automatic power relay is available from the manufacturer in two versions (see chapter "Available Accessories").

#### 6. Care and Maintenance



##### Danger!

Prior to all servicing:

1. turn the machine OFF,



2. Pull out the mains plug and store it in such a way that the person using the device can see that the plug is removed.
3. wait until the machine has come to a complete stop.

- Repair and maintenance work other than described in this section should only be carried out by qualified specialists.
- Replace defective parts, especially of safety devices, with genuine replacement parts only. Parts not tested and approved by the manufacturer can cause unforeseen damage.
- Check to see that all safety devices are operational again after each service.

## 6.1 Maintenance

### Before switching ON

Visual check to see if power supply cable and power cable plug are damaged; have faulty parts replaced by a qualified electrician.

The machine requires no maintenance. However, before switching ON perform the following checks.

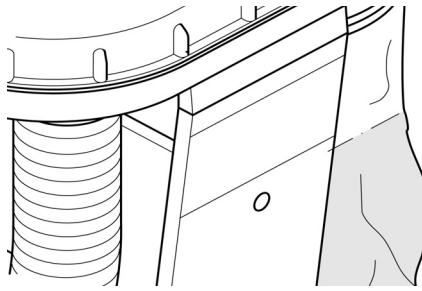
- Check all screw connections! Retighten loose connections.
- Is the switch housing, motor or fan housing damaged? Have these parts immediately replaced by a qualified electrician.
- Is the upper dust bag or suction hose damaged? Replace the damaged part(s).

## 6.2 Cleaning

- **In event of reduced suction power:**
  - Loosen the suction clamp and pull off the suction hose from the union beneath the electric motor.
  - Clean the grille.
  - Reattach the suction hose and hose clamp and tighten the hose clamp.
- Wipe work stand and fan housing with a moist cloth.
- Motor and ON/OFF switch may only be cleaned with a dry cloth.
- The upper dust bag should only be beaten (make sure dust collection

bag is installed on the underside of the machine).

- Change the chip collection bag when it is about 4/5 full.



## 6.3 Storage

- For storing the dust extractor, place the suction hose over the motor and insert the end in the opening in the base plate.



**Danger!**

- Store the machine in such way that it can not be started by unauthorised persons.
- Make sure that nobody can get hurt by the stored machine.



**Caution!**

- Do not store machine unprotected outdoors or in damp environment.

## 6.4 Repairs



**Danger!**

Repairs to electric tools may only be carried out by a qualified electrician!

If the mains connection cable of this device is damaged, it must be replaced by the manufacturer or the Customer Service department of the manufacturer or a similarly qualified person to prevent endangering personnel and property.

Contact your local Metabo representative if you have Metabo power tools requiring repairs. See [www.metabo.com](http://www.metabo.com) for addresses.

You can download a list of spare parts from [www.metabo.com](http://www.metabo.com).

## 7. Available Accessories

For special tasks the following accessories are available from specialist retailers:

- A** Automatic power relay  
order number: 0913014626  
ALV 1, single-phase 230 VAC, for time-delayed switch-on or switch-off of the dust extractor after the woodworking machine has been switched on or off.
- B** Automatic power relay  
order number: 0913014634  
ALV 10, three-phase 400 VAC, single-phase 230 VAC
- C** Filter cartridge  
order number: 0920016529  
filters out ultrafine dust particles, effective filter surface 52 m<sup>2</sup>
- D** Chip collection bag  
order number: 0913017617

## 8. Disposal



Power tools should not be disposed of with household waste. According to European directive 2002/96/EC on waste electrical and electronic equipment used power

tools must be collected separately and taken to an appropriate recycling facility.

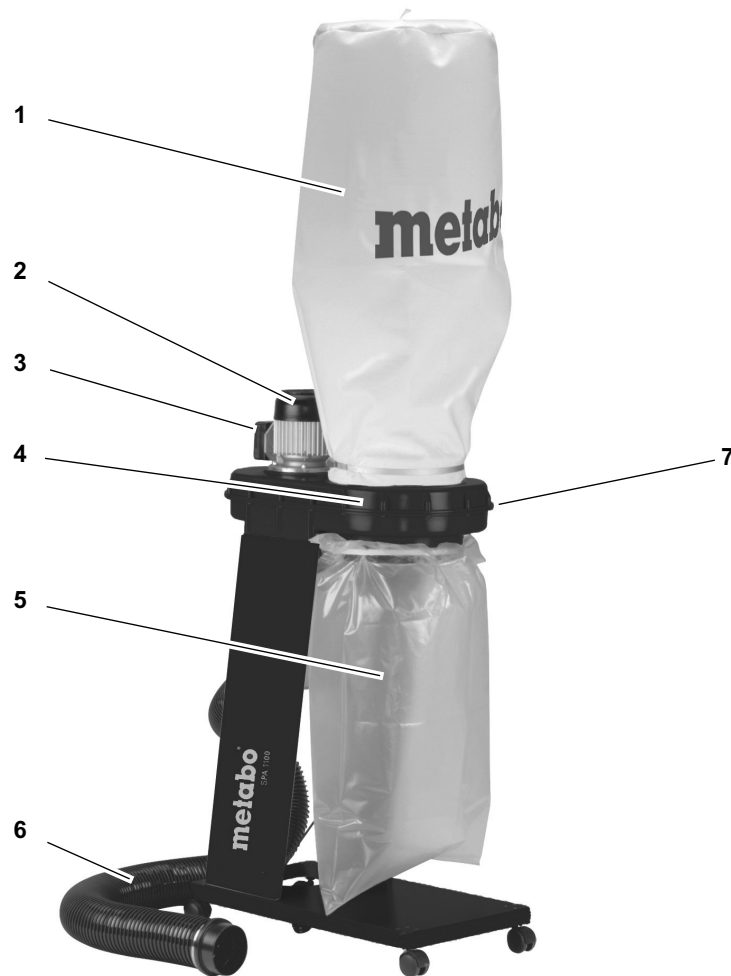
Contact your local council for the disposal options for your old tool.

The tool packaging is 100% recyclable.

## 9. Technical Specifications

<b>Voltage</b>	V	220 - 240 (1~ 50 Hz)
<b>Motor capacity</b>	kW	0,55
<b>Rated volume flow</b>	m <sup>3</sup> /h	600
<b>Associated vacuum</b>	Pa	740
<b>Max. volume flow</b>	m <sup>3</sup> /h	900
<b>Max. vacuum</b>	Pa	1600
<b>Suction hose length</b>	mm	2500
<b>Suction hose diameter</b>	mm	100
<b>Suction hose connection</b>	mm	100
<b>Dust bag volume</b>	dm <sup>3</sup>	65
<b>Weight (with empty dust collection bag)</b>	kg	22
<b>Noise emission according to EN 60335-2-69</b>		
Sound power level L <sub>WA</sub>	dB (A)	98,25
Sound pressure level L <sub>PA</sub>	dB (A)	85,5
Measurement uncertainty K	dB (A)	3

## 1. Vue générale de l'appareil (fourniture)



### Éléments de commande

- 1 Sac à poussière
- 2 Moteur électrique
- 3 Interrupteur "marche-arrêt"
- 4 Boîtier de ventilateur
- 5 Sac collecteur de copeaux
- 6 Tuyau d'aspiration
- 7 Poignée de transport

### Documents fournis avec l'appareil

- Instructions d'utilisation
- Liste des pièces de rechange

## Table des matières

1. **Vue générale de l'appareil (fourniture)**
2. **A lire impérativement !**
3. **Sécurité**
  - 3.1 Utilisation conforme aux prescriptions
  - 3.2 Consignes générales de sécurité
  - 3.3 Symboles sur l'appareil
4. **Assemblage**
  - 4.1 Raccordement au réseau
  - 4.2 Charge statique
  - 4.3 Protection contre les surcharges
5. **Service**
6. **Maintenance et entretien**
  - 6.1 Maintenance
  - 6.2 Nettoyage
  - 6.3 Conservation de l'appareil
  - 6.4 Réparations
7. **Accessoires disponibles**
8. **Élimination**
9. **Caractéristiques techniques**

## 2. A lire impérativement !

Ces instructions d'utilisation ont été réalisées afin que vous puissiez travailler rapidement et en toute sécurité avec cet appareil. Voici un petit guide de lecture de ces instructions :

- Lisez l'intégralité de ces instructions d'utilisation avant la mise en service. Observez en particulier les consignes de sécurité.
- Ces instructions s'adressent à des personnes possédant des connaissances de base dans le maniement des appareils similaires à celui qui est décrit ici. Si vous n'avez aucune expérience de ce type d'appareil, commencez par demander l'aide d'une personne expérimentée.
- Conservez tous les documents fournis avec cet appareil afin de pouvoir les consulter en cas de besoin. Conservez le justificatif d'achat pour une éventuelle intervention de la garantie.
- L'appareil doit être accompagné de tous les documents fournis en cas de vente ou de location.
- Le fabricant ne pourra être tenu responsable de dommages découlant

de la non-observation de ces instructions d'utilisation.

Les informations contenues dans ces instructions d'utilisation sont indiquées par les symboles suivants :



**Danger !**

Risque de lésions corporelles ou de dommages à l'environnement.



**Danger dû à l'électricité !**

Signale un risque de lésion corporelle par électrocution.



**Attention !**

Risque de dommages matériels.



**Remarque :**

Informations complémentaires.

- Les numéros des illustrations (1, 2, 3, ...)
  - caractérisent les différentes pièces ;
  - sont attribués en continu ;
  - se rapportent aux chiffres correspondants entre parenthèses (1), (2), (3) ... dans le texte voisin.
- Lorsqu'une manipulation doit être effectuée dans un ordre précis, les instructions sont numérotées.
- Les consignes dont l'ordre d'exécution est sans importance sont identifiées par un point.
- Les listes sont caractérisées par des tirets.

## 3. Sécurité

### 3.1 Utilisation conforme aux prescriptions

L'appareil sert à aspirer les copeaux de bois et de plastique, ainsi que la sciure de bois sur les machines de travail du bois.

Il est interdit d'aspirer des gaz combustibles (par exemple brouillards de peinture ou de vernis) et des matériaux explosifs.

**ATTENTION** - Cet appareil ne convient pas à l'aspiration de poussières dangereuses pour la santé.

L'utilisation dans des locaux commerciaux, dans des locaux de formation professionnelle, dans les écoles, etc. est interdite.

Utiliser des sacs collecteurs de copeaux en polyéthylène de 0,10 mm d'épaisseur au moins. En cas d'utilisation de sacs fabriqués dans d'autres matériaux, il convient de s'assurer qu'ils présentent au moins la même résistance aux dégradations mécaniques.

Toute autre utilisation est contraire aux prescriptions. Une utilisation non conforme aux prescriptions, des modifications apportées à l'appareil ou l'emploi de pièces n'ayant été ni contrôlées ni approuvées par le fabricant peuvent provoquer des dommages imprévisibles !

### 3.2 Consignes générales de sécurité

- Respectez les instructions de sécurité suivantes en utilisant cet appareil afin d'éliminer tout risque de dommage corporel ou matériel.
- Respectez les consignes de sécurité spécifiques à chaque chapitre.
- Respectez également la notice d'utilisation de la machine de travail du bois aspirée.

- En cas de dysfonctionnement, débranchez aussitôt la fiche secteur. Ne mettez jamais la machine en marche sans sac collecteur.
- N'utilisez la machine que pour l'aspiration de machines de travail du bois.
- N'aspirez pas de sources d'allumage.
- En cas d'incendie de l'appareil, débranchez aussitôt la fiche secteur ou désactivez le fusible du secteur. Éteignez aussitôt les flammes avec de l'eau ou de la mousse. Ne remettez pas l'appareil en marche.
- **AVERTISSEMENT** - Les opérateurs doivent recevoir des instructions appropriées sur l'utilisation de ces machines.
- Veillez toujours à ce que l'appareil soit bien stable. Le support doit être solide et disposé sur une surface horizontale et plane. Fixez l'appareil pour l'empêcher de rouler, de basculer et de glisser.

### Principaux dangers :

- Conservez le poste de travail bien rangé - un poste de travail en désordre peut provoquer des accidents.
- Il convient de rester attentif et concentré sur son travail. Aborder le travail avec bon sens. Ne pas utiliser l'appareil en cas d'inattention.
- N'utilisez pas l'appareil lorsque vous êtes sous l'effet de l'alcool, de drogues ou de médicaments.


- Tenez compte des effets de l'environnement. Veillez à un éclairage correct.
- N'utilisez pas l'appareil en présence de liquides ou de gaz inflammables.
- Cet appareil ne doit être mis en marche et utilisé que par des personnes familiarisées avec les appareils électriques et connaissant à tout moment les dangers que représente leur utilisation.
- Cet appareil peut être utilisé par des enfants à partir de 8 ans ainsi que par des personnes dont les capacités physiques, sensorielles ou mentales sont réduites ou qui manquent d'expérience et de connaissance, lorsqu'elles sont sous surveillance ou ont reçu des instructions préalables concernant l'utilisation sécurisée de l'appareil et comprennent les risques qui en résultent.
- Les enfants ne doivent pas jouer avec l'appareil.
- Les enfants sans surveillance ne sont pas autorisés à nettoyer et entretenir l'appareil.
- Les personnes non concernées par la machine, et tout particulièrement les enfants, doivent être tenues à distance de la zone de danger. Ne laisser aucune tierce personne toucher la machine ni le câble d'alimentation pendant l'utilisation de l'appareil.
- Ne surchargez pas l'appareil ; n'utilisez cet appareil que dans la plage de puissance indiquée dans les

caractéristiques techniques.

- Mettez l'appareil hors tension lorsqu'il n'est pas utilisé.

### Dangers dus à l'électricité !


- **AVERTISSEMENT** - Cet appareil est uniquement conçu pour une application sur une surface sèche.
- **AVERTISSEMENT** - Cet appareil est uniquement conçu pour une utilisation à l'intérieur.
- **ATTENTION** - Cet appareil peut uniquement être entreposé à l'intérieur.
- Ne pas exposer l'appareil à la pluie. Ne pas utiliser l'appareil en présence d'eau ou d'humidité relative de l'air trop élevée.
- Évitez, lors du travail avec l'appareil, tout contact corporel avec des pièces reliées à la terre (p. ex. radiateurs, tuyaux, cuisinières, réfrigérateurs).
- Ne pas utiliser le câble d'alimentation à d'autres fins que celles pour lesquelles il a été conçu.
- Assurez-vous, avant tout travail de maintenance, que l'appareil est débranché.
- L'appareil ne peut pas être utilisé à l'extérieur à de basses températures.

 **Danger dû à un équipement de protection personnel insuffisant !**

- Portez une protection acoustique.
- Portez des lunettes de protection.
- Portez un masque anti-poussière.
- Portez des vêtements de travail adaptés.
- Le port de chaussures antidérapantes est recommandé pour les travaux en extérieur.


 **Dangers dus à la sciure de bois !**

- La sciure de certains bois (chêne, hêtre ou frêne, par ex.) peut provoquer un cancer en cas d'inhalation.
- Limitez au minimum la quantité de sciure de bois sur le lieu de travail :
  - nettoyez les résidus de poussière de bois dans la zone de travail (ne pas souffler dessous !)
  - éliminez les fuites au niveau de l'installation d'aspiration ;
  - veillez à avoir une bonne aération.

 **Dangers dus à des modifications apportées à l'appareil ou à l'emploi de pièces n'ayant été ni contrôlées ni approuvées par le constructeur !**

- Assemblez l'appareil en respectant soigneusement ces instructions.

- Utilisez uniquement des pièces de rechange validées par le fabricant. Cela concerne en particulier les dispositifs de sécurité (numéros de commande : voir liste des pièces de rechange).
- N'effectuez aucune modification sur les pièces de la machine.

 **Danger dû à un défaut de l'appareil !**

- Entretien l'appareil et les accessoires avec soin. Respectez les instructions de maintenance.
- Vérifiez l'absence de tout dommage sur l'appareil avant chaque mise en service. Avant d'utiliser l'appareil, assurez-vous que les dispositifs de sécurité et de protection ou les pièces légèrement endommagées fonctionnent parfaitement conformément à leur destination. Vérifier que les pièces mobiles fonctionnent correctement et ne grippent pas. Toutes les pièces doivent être correctement installées et répondre à toutes les conditions afin d'assurer un fonctionnement irréprochable de l'appareil.
- Ne pas utiliser l'appareil en cas de dégradations sur le moteur électrique, l'interrupteur marche-arrêt ou le boîtier du ventilateur.
- N'utilisez jamais l'appareil si le câble de raccordement est abîmé. Il y a risque de choc électrique. Faites remplacer dans les meil-

leurs délais le câble d'alimentation par un électricien.

- Les pièces ou dispositifs de protection détériorés doivent être réparés ou remplacés dans les règles de l'art par un atelier spécialisé et reconnu. Faire remplacer les interrupteurs défectueux par un atelier de service après-vente. Ne pas utiliser cet appareil lorsque l'interrupteur est défectueux.

### 3.3 Symboles sur l'appareil



**Danger !**

Le non-respect des mises en garde suivantes peut entraîner des blessures ou des dommages matériels graves.



Lire les instructions d'utilisation.



Utiliser des lunettes -et une protection auditive.



Porter un masque antipoussière.

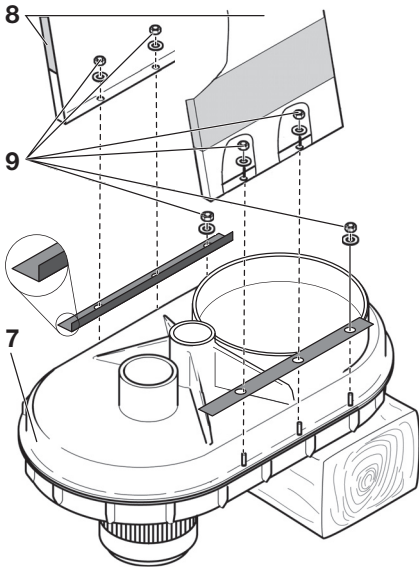


Ne pas utiliser l'appareil dans des lieux mouillés ou humides.

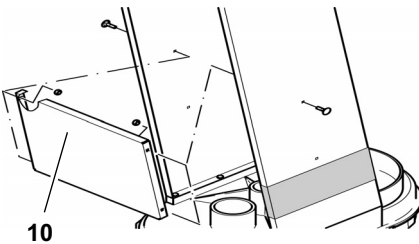
## 4. Assemblage

1. Placer le boîtier du ventilateur (7) sur un établi ou un autre support ferme, moteur vers le bas, et l'aligner horizontalement avec un bout de bois ou un autre objet.

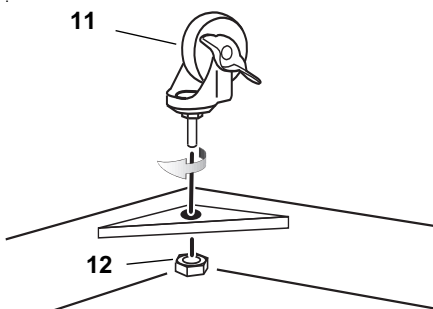




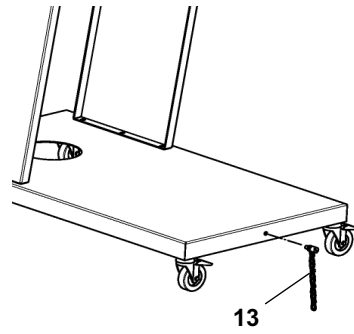
2. Desserrez les 3 écrous six-pans et rondelles (9) illustrés sur les deux côtés du boîtier du ventilateur. Placez les 2 tôles, comme illustré, sur les vis. Guidez les deux tôles latérales (8) via les vis en plaçant l'auto-collant vers l'extérieur. Fixez à nouveau tous les écrous et rondelles sur le boîtier du ventilateur.



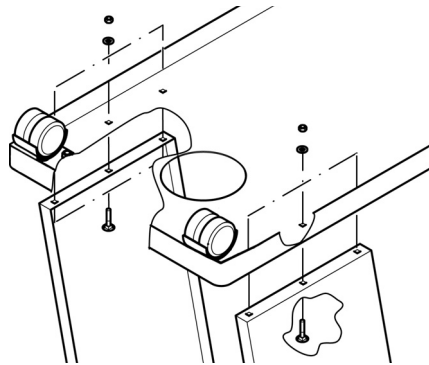
3. Monter la tôle transversale (10) entre les tôles latérales avec des vis à tête ronde plates et des écrous à bride à six pans.



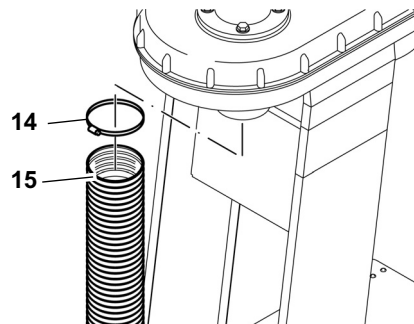
4. Visser une roulette de guidage (11) à chaque coin de la tôle de fond. Bloquer la roulette de guidage avec un écrou hexagonal (12).



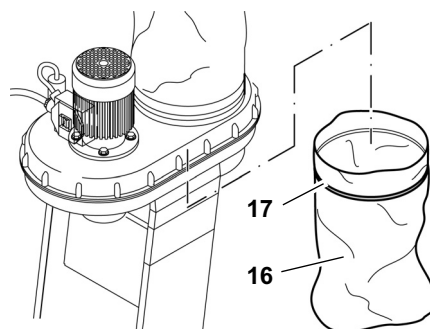
5. Visser la chaîne de mise à la terre (13) sur la tôle de fond. Bloquer la chaîne de mise à la terre avec un écrou à bride à six pans.



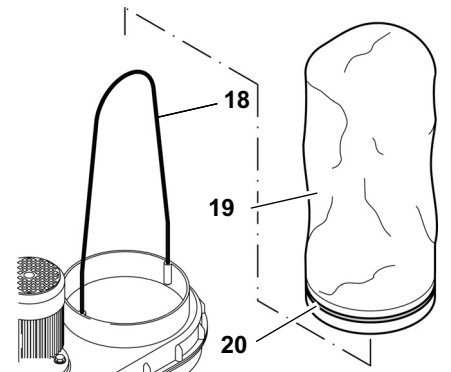
6. Placer la tôle de fond prémontée sur les tôles latérales et la monter avec des vis rondes plates et des écrous à bride à six pans. Puis vérifier que toutes les vis sont bien serrées et placer l'appareil avec les roulettes sur le sol.



7. Enficher le collier de serrage (14) à l'extrémité du tuyau d'aspiration (15) et le pousser sur la buse d'aspiration sous le moteur électrique. Serrer le collier de serrage.



8. Coincer le sac collecteur de copeaux sous l'ouverture de collecte des copeaux. Monter un sac suffisamment long et large (16) (par exemple 600 x 900 mm) avec bande de serrage (17) et le tendre.



9. Ficher la tige ronde (18) dans les deux alésages sur le bord de l'ouverture supérieure du sac à copeaux. Enfiler l'anneau tendeur (20) à travers le guidage cousu dans le sac à copeaux (19). Placer le sac à copeaux au-dessus de l'ouverture qui lui est destinée. Tendre l'anneau tendeur.

#### 4.1 Raccordement au réseau



##### Danger ! Courant électrique

- N'utilisez l'appareil que dans un environnement sec.
- Ne branchez l'appareil qu'à une source électrique répondant aux exigences suivantes (voir aussi "Caractéristiques techniques") :
  - prise de courant installée, mise à la terre et contrôlée de manière réglementaire ;
  - prise de courant protégée par un fusible 10 A (à action retardée) ;
  - la tension et la fréquence du secteur doivent correspondre à celles indiquées sur la plaque signalétique de l'appareil ;
  - Protection par fusibles avec un disjoncteur à courant de défaut de 30 mA.
- N'utilisez que des câbles de rallonge résistants à l'huile de qualité H07 RN-F. La section de ligne doit être de 1,0 mm<sup>2</sup> au moins. Protégez le câble secteur de la chaleur, des liquides agressifs et des arêtes tranchantes.
- Posez le câble secteur de telle sorte qu'il ne gêne pas le travail et ne puisse pas être endommagé.

- Ne tirez pas sur le câble pour débrancher la fiche.

## 4.2 Charge statique

L'ensemble du système d'aspiration de la machine est fait de composants non conducteurs. Si le tuyau d'aspiration est raccordé à des pièces conductrices (par exemple capots d'aspiration métalliques ou tubes d'aspiration), celles-ci doivent être en plus reliées à la terre pour éviter la formation d'énergie statique.

Aucune pièce en plastique ne doit être remplacée par une pièce métallique sur l'appareil. Le tuyau d'aspiration ne doit en particulier présenter aucune spirale en métal. Les petites pièces métalliques telles que les vis et les colliers de serrage ne présentent aucun risque à cet égard.

Utilisez impérativement des pièces détachées originales. Ces pièces détachées sont conçues pour l'appareil.

## 4.3 Protection contre les surcharges

Un disjoncteur-protecteur est intégré à l'appareil pour protéger le moteur électrique contre les surcharges. Lorsque le moteur électrique est surchauffé ou surchargé, l'appareil s'éteint.

Dans ce cas, le moteur électrique peut être remis en marche au bout de quelques minutes après avoir refroidi.

### Remarque :

*Si l'appareil s'éteint plusieurs fois successivement (2–3 fois) en raison du déclenchement du disjoncteur-protecteur, s'adresser à un électricien pour le faire contrôler avant de le remettre en marche.*

## 5. Service

1. Placez l'appareil à côté de la machine de travail du bois de sorte à ne pas gêner le travail.
2. Raccordez le tuyau d'aspiration au manchon d'aspiration des copeaux de la machine de travail du bois.
3. Dépliez le câble de raccordement et reliez l'appareil au secteur.
4. Mettez en marche le moteur électrique et attendez quelques se-

condes que le ventilateur soit à plein régime.

- Si le sac du haut ne se gonfle pas de lui-même au bout de quelques secondes, tirez-le vers le haut.
5. Mettez alors en marche la machine de travail du bois et commencez à travailler le bois.
  6. Après avoir éteint la machine de travail du bois, laissez le dispositif d'aspiration de la sciure fonctionner encore 10 secondes au moins.

### Remarque :

*E cas d'utilisation quotidienne prolongée de votre machine de travail du bois, il peut être pratique d'utiliser un dispositif de couplage de mise en marche pour le dispositif d'aspiration de la sciure. Cela garantit la mise en marche et l'arrêt différé du dispositif d'aspiration dès que la machine de travail du bois est mise en marche ou éteinte.*

Ce dispositif automatique de mise en marche existe dans deux versions différentes et peut être commandé auprès du fabricant (chapitre "Accessoires disponibles").

## 6. Maintenance et entretien

### Danger !

Avant tout travail de maintenance ou de nettoyage :

1. éteindre la machine,
2. Tirez la fiche de contact et déposez-la de sorte que l'utilisateur puisse contrôler à tout moment que la fiche de contact est débranchée,
3. attendre que l'appareil soit à l'arrêt.

- Les travaux de maintenance et de réparation autres que ceux décrits dans ce chapitre ne doivent être exécutés que par du personnel compétent.
- Ne remplacer les pièces endommagées, en particulier les dispositifs de sécurité, que par des pièces d'origine, car les pièces non contrôlées ni approuvées par le fabricant -peuvent provoquer des dommages imprévisibles.

- Après chaque intervention d'entretien ou de nettoyage, remettre en service tous les dispositifs de sécurité, puis les contrôler.

## 6.1 Maintenance

### Avant chaque mise en marche

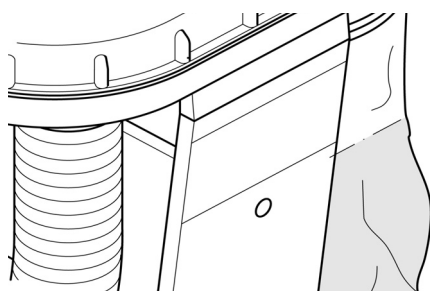
Contrôler visuellement le bon état du câble secteur et de la prise ; le cas échéant, faire remplacer les pièces défectueuses par un électricien.

L'appareil ne demande pas d'entretien. Avant chaque remise en marche, procédez toutefois aux contrôles suivants.

- Vérifiez toutes les liaisons vissées ! Resserrez les liaisons vissées mal serrées.
- L'enveloppe, le moteur électrique ou le boîtier du ventilateur sont abîmés ? Adressez-vous immédiatement à un électricien pour remplacer ces pièces.
- Le sac d'aspiration supérieur ou le tuyau d'aspiration est abîmé ? Remplacez les pièces endommagées.

## 6.2 Nettoyage

- **En cas de faible puissance d'aspiration :**
  - Desserrez le collier de serrage et retirez le tuyau d'aspiration de la tubulure d'aspiration en-dessous du moteur électrique.
  - Nettoyez la grille.
  - Remontez le tuyau d'aspiration et le collier de serrage et fixez le collier de serrage.
- Nettoyez le bâti et le boîtier du ventilateur avec un chiffon humide.
- Le moteur électrique et l'interrupteur marche-arrêt ne doivent être nettoyés qu'avec un chiffon sec.
- Le sac collecteur du haut doit être uniquement vidé en tapotant dessus (veiller à ce qu'un sac collecteur de copeaux soit accroché sous l'appareil).
- Remplacez le sac collecteur de copeaux sous l'appareil dès qu'il est env. aux 4/5e plein.



### 6.3 Conservation de l'appareil

- Pour stocker le dispositif d'aspiration de la sciure, placer le tuyau d'aspiration en travers du moteur et introduire l'extrémité du tuyau dans l'ouverture dans la tôle de fond.



#### Danger !

- Conservez l'appareil de manière à ce qu'il ne puisse pas être mis en marche par des personnes non autorisées.
- Assurez-vous que personne ne peut se blesser au contact de l'appareil.



#### Attention !

- N'entreposez pas l'appareil en plein air sans protection ni dans un endroit humide.

### 6.4 Réparations



#### Danger !

La réparation d'outils électriques devra être exclusivement confiée à un électricien professionnel !

Au cas où le cordon d'alimentation électrique de cet appareil serait endommagé, faites-le remplacer par le fabricant, son service après-vente ou une personne de qualification comparable afin d'éviter tout risque.

Pour toute réparation sur un outil Metabo, contactez le représentant Metabo. Voir les adresses sur [www.metabo.com](http://www.metabo.com).

Les listes des pièces détachées peuvent être téléchargées sur [www.metabo.com](http://www.metabo.com).

### 7. Accessoires disponibles

Pour les tâches particulières, vous trouverez dans le commerce les accessoires suivants :

- A** Dispositif automatique de mise en marche  
N° de commande : 0913014626  
ALV 1, 1~230 V,  
pour une mise en marche et un ar-

rêt différés du dispositif d'aspiration de la sciure dès que la machine principale de travail du bois est allumée ou éteinte.

- B** Dispositif automatique de mise en marche  
N° de commande : 0913014634  
ALV 10, 3~400 V, 1~230 V
- C** Cartouche filtrante  
N° de commande : 0920016529  
retient les poussières les plus fines.  
Surface filtrante 5,2 m<sup>2</sup>
- D** Sac collecteur de copeaux  
N° de commande : 0913017617

### 8. Élimination



Les appareils électriques ne doivent pas être jetés avec les ordures. Les appareils électriques et électroniques usagés doivent selon la directive européenne 2002/

96/CE sur les appareils électriques usagés être collectés séparément et être recyclés de manière non polluante.

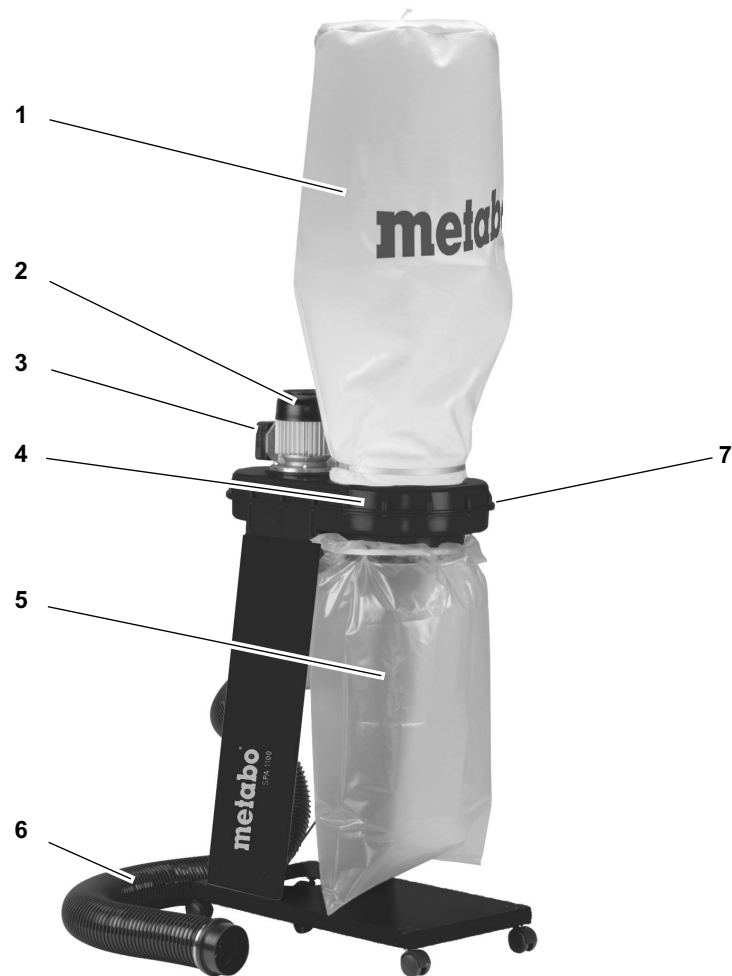
Vous pouvez vous informer des possibilités d'éliminer un appareil qui n'est plus utilisé auprès de votre municipalité.

Le matériau d'emballage de l'appareil est recyclable à 100 %.

### 9. Caractéristiques techniques

Tension	volts	220 - 240 (1~ 50 Hz)
Puissance du moteur	kW	0,55
Débit volumique nominal	m <sup>3</sup> /h	600
Dépression correspondante	Pa	740
Débit volumique max.	m <sup>3</sup> /h	900
Dépression max.	Pa	1600
Longueur tube d'aspiration	mm	2500
Diamètre tube d'aspiration	mm	100
Raccordement tube d'aspiration	mm	100
Volume du sac à copeaux	dm <sup>3</sup>	65
Poids (avec sac collecteur de copeaux vide)	kg	22
Émission de bruit selon EN 60335-2-69		
Niveau de puissance sonore L <sub>WA</sub>	dB(A)	98,25
Niveau de pression sonore L <sub>PA</sub>	dB (A)	85,5
Incertitude de mesure	dB (A)	3

## 1. Overzicht van de zaag (levering)



### Bedieningselementen

- 1 Stofzak
- 2 Elektrische motor
- 3 Hoofdschakelaar
- 4 Ventilatorbehuizing
- 5 Spanenopvangzak
- 6 Afzuigslang
- 7 Transportgreep

### Documenten van het toestel

- Gebruiksaanwijzing
- Lijst van reserveonderdelen

## Inhoud

1. **Overzicht van de zaag (levering)**
2. **Lees deze tekst voor u begint!**
3. **Veiligheid**
  - 3.1 Voorgeschreven gebruik van het systeem
  - 3.2 Algemene veiligheidsvoorschriften
  - 3.3 Symbolen op het apparaat
4. **Montage**
  - 4.1 Netaansluiting
  - 4.2 Statische oplading
  - 4.3 Overbelastingsbescherming
5. **Bedrijf**
6. **Service en onderhoud**
  - 6.1 Onderhoud
  - 6.2 Reiniging
  - 6.3 Het apparaat opbergen
  - 6.4 Reparatie
7. **Beschikbare accessoires**
8. **Verwijdering**
9. **Technische gegevens**

## 2. Lees deze tekst voor u begint!

Deze gebruikershandleiding werd zo opgesteld dat u snel en veilig met uw machine kunt werken. Hieronder vindt u een korte uitleg over hoe u de gebruikershandleiding moet lezen:

- Lees de handleiding volledig door, voordat u het apparaat in gebruik neemt. Vooral het hoofdstuk „Veiligheidsvoorschriften“ verdient uw aandacht.
- Deze handleiding richt zich tot personen met fundamentele technische kennis in de omgang met apparaten zoals dat hier beschreven. Wanneer u geen ervaring met dergelijk apparaat heeft, doet u dan eerst beroep op de hulp van ervaren personen.
- Bewaar alle met dit apparaat geleverde documentatie, zodat u zich indien nodig kan informeren. Bewaar het aankoopbewijs voor eventuele garantieclaims.
- Als u het apparaat uitleent of doorverkoopt, moet u alle meegeleverde documentatie van het apparaat meegeven.
- De fabrikant wijst alle verantwoordelijkheid af voor schade die ont-

staat door niet-inachtneming van deze handleiding.

De informatie in deze handleiding wordt als volgt gekenmerkt:



Waarschuwing voor lichamelijke schade of milieuschade.



Waarschuwing voor lichamelijke letsels door elektrische schok.



Waarschuwing voor materiële schade.



Aanvullende informatie.

- Nummers in figuren (1, 2, 3, ...)
- benoemen de verschillende onderdelen;
- zijn doorlopend genummerd;
- stemmen overeen met de nummers tussen haakjes (1), (2), (3) ... in de tekst ernaast.
- Bij procedures die een bepaalde volgorde vereisen zijn de verschillende stappen genummerd.
- Instructies voor handelingen met willekeurige volgorde zijn met een punt gekenmerkt.
- Lijsten zijn gekenmerkt met een streep.

## 3. Veiligheid

### 3.1 Voorgeschreven gebruik van het systeem

Het toestel dient voor het afzuigen van hout- en kunststofspanen alsook van houtstof aan houtbewerkingsmachines.

Niet afgezogen mogen worden brandbare gassen (bv

kleur- of laknevel) en explosieve media.

**LET OP** - Dit apparaat is niet geschikt voor de opname van gezondheidsbedreigende stoffen.

Het gebruik in industriële bedrijven, in de beroepsopleiding, in scholen enz. is niet toegestaan.

Er moeten spanenopvangzakken uit polyethyleen met een minimale dikte van 0,10 mm worden toegepast. Bij gebruik van spanenopvangzakken uit andere materialen moet ten minste dezelfde vastheid tegen mechanische beschadiging voorhanden zijn.

Elk ander gebruik is verboden. Niet toegelaten gebruik, wijzigingen aan het apparaat of het gebruik van onderdelen die niet goedgekeurd zijn door de fabrikant kunnen onvoorspelbaar persoonlijk letsel veroorzaken!

### 3.2 Algemene veiligheidsvoorschriften

- Houdt u zich bij gebruik van dit toestel aan de volgende veiligheidsvoorschriften om gevaar voor personen of materiële schade te voorkomen.
- Volg de bijzondere veiligheidsvoorschriften in de betreffende hoofdstukken.
- Let op de gebruiksaanwijzing van de telkens afgezogen houtbewerkingsmachine.
- In geval van een storing meteen de netstekker uit het stopcontact nemen. Schakel de machine nooit zonder bovenste stofzak in.



- De machine alleen voor het afzuigen van houtbewerkingsmachines gebruiken.
- Er mogen geen ontstekingsbronnen worden afgezogen.
- Bij een brand van het toestel trek a.u.b. meteen de netstekker uit het toestel of schakel de netstroomzekering uit. Blus meteen met water of schuim. Neem het toestel Löschen Sie sofort mit Wasser oder Schaum. niet weer in bedrijf.
- **WAARSCHUWING** - Bedieningspersoneel dient geïnstrueerd te zijn over een juist gebruik van deze machines.
- Let altijd op een zekere stand van het apparaat. De ondergrond moet stevig, horizontaal en vlak zijn. Beveilig het apparaat tegen weggrollen, kantelen en glijden.

### **Algemeen gevaar!**

- Houd uw werkplek in orde – een wanordelijke werkplek kan ongevallen tot gevolg hebben.
- Wees aandachtig. Let op wat u doet. Ga verstandig te werk. Gebruik de machine niet wanneer u niet geconcentreerd bent.
- Gebruik het toestel niet, wanneer u onder invloed van alcohol, drugs of medicamenten staat.
- Houd rekening met omgevingsinvloeden. Zorg voor goede verlichting.

- Gebruik het toestel niet in de nabijheid van ontvlambare vloeistoffen of gassen.
- Dit toestel mag uitsluitend door personen in bedrijf worden genomen en gebruikt die met elektrische toestellen bekend zijn en zich over de gevaren bij het werken ermee steeds bewust zijn.
- Dit apparaat kan door kinderen vanaf 8 jaar en ouder alsmede door personen met verminderde fysieke, sensorische of mentale vaardigheden of een gebrek aan ervaring en kennis worden gebruikt, als zij onder toezicht staan of omtrent het veilige gebruik van het apparaat werden geïnstrueerd en de hieruit resulterende gevaren begrijpen.
- Kinderen mogen niet met het apparaat spelen.
- Reiniging en onderhoud door de gebruiker mogen niet worden uitgevoerd door kinderen zonder toezicht.
- Let erop dat er zich geen onbevoegde personen, voornamelijk kinderen, in de gevarezone begeven. Zorg ervoor dat geen andere personen de machine of het snoer kunnen aanraken.
- Zorg dat u het toestel niet overbelast – gebruik dit toestel uitsluitend binnen het vermogensbereik dat in de technische gegevens vermeld wordt.
- Schakel het elektrische toestel uit, wanneer u het niet gebruikt.

### **Gevaar door elektrische stroom!**

- **WAARSCHUWING** - Dit apparaat is alleen bedoeld voor droge toepassingen.
- **LET OP** - Dit apparaat is alleen bedoeld voor gebruik binnenshuis.
- **LET OP** - Dit apparaat mag alleen binnenshuis worden opgeslagen.
- Stel de machine niet bloot aan regen. Gebruik de machine niet in een vochtige of natte omgeving.
- Vermijd dat u tijdens werkzaamheden met dit toestel in contact komt met geaarde elementen zoals radiatoren, buizen, ovens, koelkasten).
- Gebruik het snoer niet voor doeleinden waarvoor het niet bedoeld is.
- Controleer of het apparaat gescheiden is van het stroomnet alvorens onderhoudswerkzaamheden uit te voeren.
- Het apparaat mag bij lage temperaturen niet buitenshuis gebruikt worden.

### **Gevaar door onvoldoende persoonlijke veiligheidsuitrusting!**

- Draag oordoppen.
- Draag een veiligheidsbril.
- Draag een stofmasker.
- Draag aangepaste werkkledij.
- Bij werkzaamheden buiten is schoeisel met antislipzool aanbevolen.



**⚠ Gevaar door zaagsel!**

- Sommige soorten zaagsel (bijvoorbeeld van eiken-, beuken- en essenhout) kunnen bij inademing kankerwekkend zijn.
- Zorg ervoor dat tijdens het werken zo weinig mogelijk houtstof vrijkomt:
  - houtstofafzettingen in het werkbereik verwijderen (niet wegblazen!);
  - Herstel ondichte plaatsen in de afzuiginstallatie;
  - Zorg voor een goede ventilatie.

**⚠ Gevaar door technische wijzigingen aan de machine of het gebruik van onderdelen die niet door de fabrikant goedgekeurd zijn; die kunnen onvoorspelbaar persoonlijk letsel veroorzaken!**

- Monteer dit toestel zoals in de handleiding wordt aangegeven.
- Gebruik hiervoor uitsluitend onderdelen die door de fabrikant vrijgegeven werden. Dit betreft vooral de veiligheidsvoorzieningen (bestelnummers zie lijst met reservedelen).
- Breng aan deze onderdelen geen wijzigingen aan.

**⚠ Gevaar door gebreken aan het-apparaat!**

- Zorg dat de machine evenals het toebehoren goed onderhouden worden. Neem hierbij de onderhoudsvoorschriften in acht.

- Controleer het apparaat vóór elk gebruik op eventuele beschadigingen: vóór het verdere gebruik van het apparaat moeten veiligheidsvoorzieningen, beveiligingsinrichtingen of licht beschadigde onderdelen zorgvuldig op hun correcte en voorgeschreven werking gecontroleerd worden. Controleer of de scharnierende onderdelen correct functioneren en niet klemmen. Alle onderdelen moeten correct gemonteerd zijn en aan alle voorwaarden voldoen om een feilloze bediening van het toestel te garanderen.
- Bij beschadigingen aan de elektrische motor, in-/uitschakelaar of ventilatorbehuizing mag de machine niet worden geëxploiteerd.
- Gebruik het toestel nooit, wanneer het aansluitkabel is beschadigd. Er bestaat het gevaar van een elektrische schok. Laat een beschadigde netkabel Es besteht die Gefahr eines elektrischen Schocks. direct door een elektrovakman vervangen.
- Laat beschadigde beveiligingen of onderdelen deskundig en door een gekwalificeerde vakman herstellen of vervangen. Laat beschadigde schakelaars in een reparatiedienst vervangen. Gebruik de machine niet wanneer u de schakelaar niet kan in- en uitschakelen.

**3.3 Symbolen op het apparaat**



**Gevaar!**

Het negeren van de volgende waarschuwingen kan zware verwondingen of materiële schade tot gevolg hebben.



Handleiding lezen.



Veiligheidsbril en gehoorbescherming dragen.



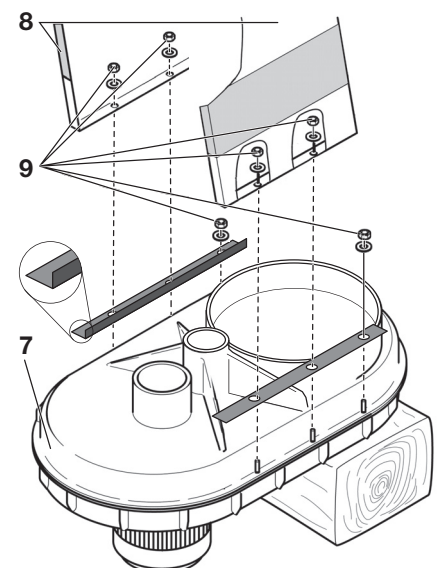
Stofbeschermmasker dragen.



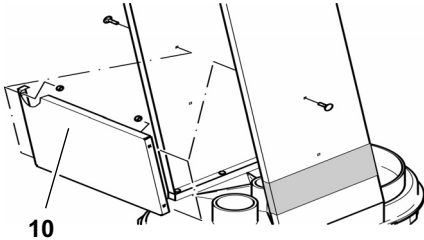
Gebruik het apparaat niet in een vochtige of natte omgeving.

**4. Montage**

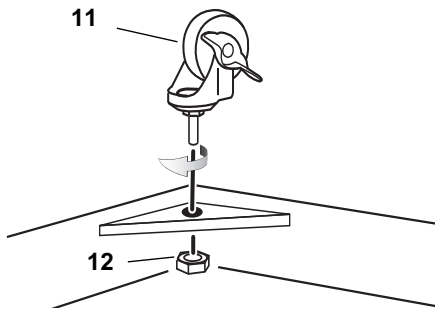
1. Ventilatorbehuizing (7) met motor naar beneden op een werkbank of een andere vaste ondergrond leggen en met een houtstuk of dergelijke horizontaal uitrichten.



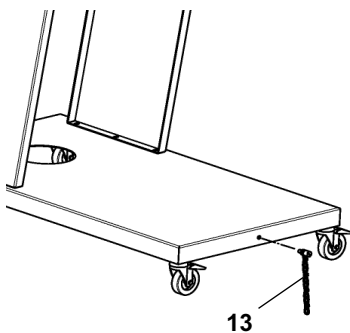
2. De 3 getoonde zeskante moeren en sluitringen (9) losmaken aan beide zijden van de ventilatorbehuizing. De 2 platen zoals aangegeven op de schroeven plaatsen. De beide zijplaten (8) met de sticker naar buiten op de schroeven schuiven. Alle moeren en sluitringen weer op de ventilatorbehuizing bevestigen.



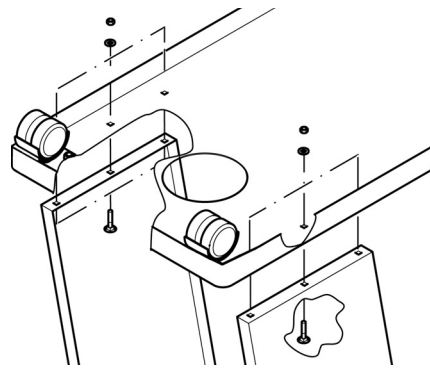
3. Dwarsplaat (10) met platbalkkop-schroeven en zeskantflensmoeren tussen de zijplaten monteren.



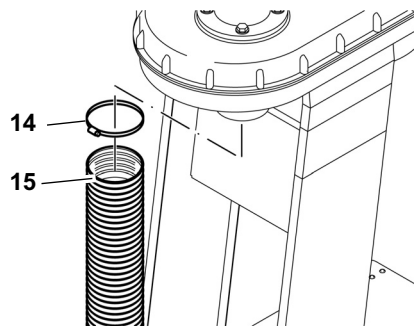
4. Op elke hoek van de (11) bodemplaat een zwenkwiel vastschroeven. Zwenkwieken met zeskantmoer (12) borgen.



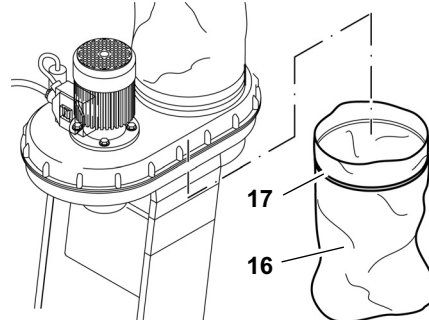
5. Aardingsketting (13) in de bodemplaat schroeven. Aardingsketting met zeskantflensmoer borgen.



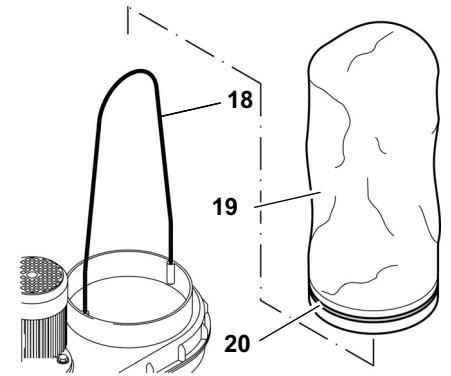
6. Voorgemonteerde bodemplaat op de zijplaten leggen en met platkop-schroeven en zeskantflensmoeren monteren. Vervolgens alle schroeven op vaste zitting controleren en het toestel met de rollen op de vloer zetten.



7. Slangklem (14) op het einde van de zuigslang (15) steken en zo op het zuigstuk onder de elektrische motor schuiven. Slangklem aantrekken.



8. Spanenopvangzak onder spanenvangopening klemmen. Voldoende lange en brede spanenopvangzak (16) (z. B. 600 x 900 mm) met spanband (17) optrekken en vastspannen.



9. Ronde staaf (18) in de twee gaten in de rand van de bovenste stofzakopening steken. Spanning (20) door de ingenaaide geleiding in de stofzak (19) halen. Stofzak over de stofzakopening trekken. Spanning vastspannen.

#### 4.1 Netaansluiting



##### Gevaar! Elektrische spanning

- Gebruik het apparaat uitsluitend in een droge omgeving.
- Het apparaat mag uitsluitend worden aangesloten op een stopcontact dat aan de hierna volgende voorwaarden voldoet (zie ook „Technische gegevens“):
  - stopcontacten reglementair geïnstalleerd, geaard en gecontroleerd;
  - stopcontact met een 10-A-zekering (traag) afgezekerd;
  - netspanning en -frequentie moeten overeenstemmen met de waarden op het typeplaatje van het apparaat;
  - beveiligd met een FI-schakelaar met een foutstroom van 30 mA.
- Gebruik alleen olievaste verlengkabels van de kwaliteit H07 RN-F. De vermogensdoorsnede moet ten minste 1,0 mm<sup>2</sup> bedragen. Bescherm de netkabel tegen hitte, agressieve vloeistoffen en scherpe kanten.
- Verleg de netkabels zo, dat ze bij het werken niet storen en niet kunnen worden beschadigd.
- Trek de stekker niet aan het snoer uit het stopcontact.

#### 4.2 Statische oplading

Het gehele afzuigstelsel van het toestel is uit niet elektrisch geleidende

componenten gebouwd. Wordt de afzuigslang aan elektrisch geleidende delen aangesloten (bv metallische afzuigkappen of afzuigpijpen), moeten deze ter afleiding van evt. optredende elektrostatische energie worden geaard.

Aan het toestel mogen geen kunststofdelen door metalen delen worden vervangen. Vooral de afzuigslang mag geen metalen spiraal vertonen. Kleine metallische delen zoals schroeven en slangklemmen zijn in dit verband onbedenklijk.

Maak in ieder geval gebruik van originele reservedelen. Deze reservedelen zijn voor het toestel geconstrueerd.

### 4.3 Overbelastingsbescherming

Ter bescherming van de elektrische motor tegen overbelasting is een motorbeveiliging ingebouwd. Wordt de elektrische motor oververhit of overbelast, schakelt deze de machine uit.

In dit geval kan na enkele minuten afkoeltijd de elektrische motor opnieuw worden ingeschakeld.

#### **i** Opmerking:

*Schakelt het toestel door activeren van de motorbeveiliging voor korte tijd uit (2–3 keer), is het toestel voor een hernieuwde inschakelpoging door een elektro-vakman te controleren.*

## 5. Bedrijf

1. Plaats het toestel zo naast de houtbewerkingsmachine dat deze u niet bij het werken kan hinderen.
2. Sluit de zuigslang aan het spanenafzuigstuk van de houtbewerkingsmachine aan.
3. Leg het aansluitkabel uit en sluit hiermee het toestel aan het stroomnet.
4. Schakel de elektrische motor in en wacht enkele seconden tot de ventilator het vol toerental heeft bereikt.
  - Indien de bovenste stofzak zich na enkele seconden niet zelfstandig uitblaast, trek hem naar boven.
5. Schakel nu pas de houtbewerkingsmachine aan en begin met de houtbewerking.

6. Laat na het uitschakelen van de houtbewerkingsmachine de spanenafzuiginstallatie nog ten minste 10 seconden nalopen.

#### **i** Opmerking:

*Bij langdurig dagelijks gebruik van uw houtbewerkingsmachine is een inschakelkoppeling op de spanenafzuiginstallatie een voordeel. Deze zorgt voor een tijdvertraagd in- en uitschakelen van de spanenafzuiginstallatie zodra de houtbewerkingsmachine in- resp. uitgeschakeld wordt.*

U kunt deze inschakelautomatiek bij de fabrikant in twee verschillende versies kopen (hoofdstuk "Leverbare toebehoren").

## 6. Service en onderhoud

### **!** Gevaar!

Voordat u met de service of met het onderhoud begint:

1. apparaat uitzetten,
  2. Stekker uittrekken en zo plaatsen, dat de persoon die hem bedient te allen tijde kan controleren, of de stekker is uitgetrokken,
  3. wachten tot het apparaat stilstaat.
- 
- Onderhouds- en reparatiewerkzaamheden die niet in dit hoofdstuk beschreven staan mogen uitsluitend door vaklui worden uitgevoerd.
  - Beschadigde onderdelen, vooral beschadigde onderdelen van de veiligheidsvoorzieningen, mogen alleen door originele fabrieksonderdelen of door de fabrikant goedgekeurde onderdelen vervangen worden. Indien u dit nalaat, kan dit tot onvoorziene schade leiden.
  - Nadat u klaar bent met de service en/ of onderhoudsbeurt, moet de goede werking van alle veiligheidsvoorzieningen als eerste gecontroleerd worden.

### 6.1 Onderhoud

#### Voor u de machine inschakelt

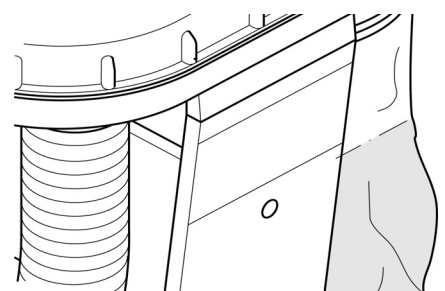
Visuele controle of netkabel en netstekker onbeschadigd zijn; defecte delen evt. door een elektrovakman laten vervangen.

Het toestel is onderhoudsvrij. Voer echter voor een hernieuwde ingebruikname de volgende controles door.

- Controleer alle schroefverbindingen! Trek losgeworden schroefverbindingen weer vast.
- Zijn schakelaarbehuizing, elektrische motor en ventilatorbehuizing beschadigd? laat u de onderdelen meteen door een elektrische vakkracht vervangen.
- Zijn de bovenste stofzak of zuigslang beschadigd? Vervang het beschadigd onderdeel.

### 6.2 Reiniging

- **Als de zuigprestaties afnemen:**
  - Slangklem losmaken en de zuigerslang van de aansluiting onder de elektromotor trekken.
  - Reinig het rooster.
  - Zuigerslang en slangklem weer terug plaatsen en slangklem vastmaken.
- Reinig het onderstel en de ventilatorbehuizing met een vochtige doek.
- Elektrische motor en aan-/uitschakelaar mogen alleen met een droge doek worden gereinigd.
- De bovenste stofzak dient enkel te worden uitgeklopt (erop letten dat onder het toestel een spanenopvangzak is opgehangen).
- Vervang de spanenopvangzak onder het apparaat, zodra hij voor ca. 4/5 is gevuld.



### 6.3 Het apparaat opbergen

- Voor de opslag van de spanenafzuiginstallatie wordt de afzuigslang eenmaal over de motor gelegd en het einde van de slang in de opening in de bodemplaat gestoken.

### **!** Gevaar!

- Berg het apparaat zo op dat het niet door onbevoegden in werking kan worden gezet.

- Zorg dat niemand zich aan het stilstaande apparaat kan kwetsen.

**⚠** **Opgelet!**

- De machine mag niet in openlucht of in een vochtige ruimte opgeborgen worden.

**6.4 Reparatie**

**⚠** **Gevaar!**

Reparaties aan elektrische toestellen mogen slechts door een elektrovakman worden uitgevoerd!

Wanneer de elektrische leiding van dit apparaat wordt beschadigd, dient hij ter voorkoming van risico's door de producent, diens klantenservice of een soortgelijke gekwalificeerde persoon te worden vervangen.

Neem voor elektrische gereedschap van Metabo dat gerepareerd dient te worden contact op met uw Metabo-ver-

tegenwoordiging. Zie voor adressen [www.metabo.com](http://www.metabo.com).

Lijsten met reserveonderdelen kunt u via [www.metabo.com](http://www.metabo.com) downloaden.

**7. Beschikbare accessoires**

Voor bijzondere opgaven zijn in de speciaalzaak de volgende accessoires verkrijgbaar:

- A** Inschakelautomatiek  
Bestelnr.: 0913014626  
ALV 1, 1~230 V,  
Voor het tijdvertraagd in- en uitschakelen van de spanenafzuiginstallatie zodra de houtbewerkingsmachine wordt in- of uitgeschakeld.
- B** Inschakelautomatiek  
Bestelnr.: 0913014634  
ALV 10, 3~400 V, 1~230 V
- C** Filterpatroon  
Bestelnr.: 0920016529  
Houdt de fijnste stof tegen.  
5,2 m<sup>2</sup>

- D** Spanenopvangzak  
Bestelnr.: 0913017617

**8. Verwijdering**



Elektrische apparaten horen niet bij het huisvuil. Conform de Europese richtlijn 2002/96/EG betreffende afgedankte elektrische en elektronische apparatuur

moeten gebruikte elektrische apparaten gescheiden ingezameld en op milieuvriendelijke wijze gerecycled worden.

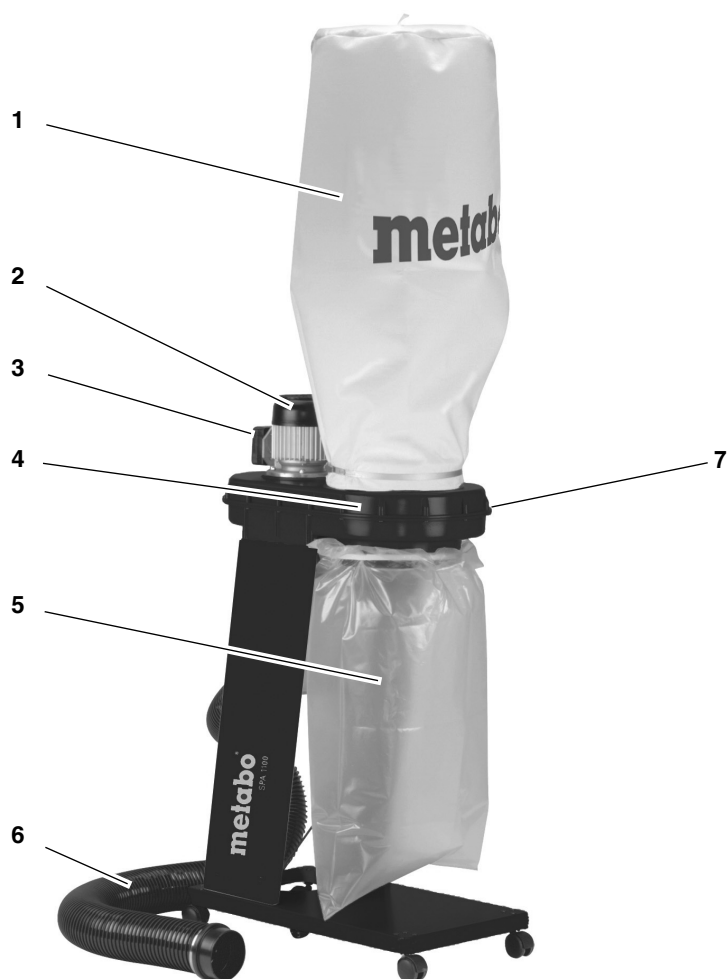
Neem contact op met uw gemeente voor mogelijkheden voor de verwijdering van het afgedankte apparaat.

Het verpakkingsmateriaal van het apparaat is 100% recyclebaar.

**9. Technische gegevens**

<b>Spanning</b>	V	220 - 240 (1~ 50 Hz)
<b>Motorvermogen</b>	kW	0,55
<b>Nominale volumestroom</b>	m <sup>3</sup> /h	600
<b>bijbehorende onderdruk</b>	Pa	740
<b>Max. volumestroom</b>	m <sup>3</sup> /h	900
<b>Max. onderdruk</b>	Pa	1600
<b>Zuigslanglente</b>	mm	2500
<b>Doorsnede van de zuigslang</b>	mm	100
<b>Zuigslangaansluiting</b>	mm	100
<b>Volume van de stofzak</b>	dm <sup>3</sup>	65
<b>Gewicht (met lege spanenopvangzak)</b>	kg	22
<b>Geluidsemissie volgens DEN 60335-2-69</b>		
Geluidsvermogensniveau L <sub>WA</sub>	dB (A)	98,25
Geluidsdrukkniveau L <sub>PA</sub>	dB (A)	85,5
Meetonzekerheid	dB (A)	3

## 1. Urządzenie - widok ogólny (zakres dostawy)



### Elementy obsługi

- 1 worek na pył
- 2 silnik elektryczny
- 3 przycisk włącznika/wyłącznika
- 4 obudowa wentylatora
- 5 worek na wióry
- 6 wąż odsysający
- 7 Uchwyt transportowy

### Dokumentacja urządzenia

- instrukcja obsługi
- lista części zamiennych



## Spis treści

1. **Urządzenie - widok ogólny (zakres dostawy)**
2. **Przeczytać uważnie!**
3. **Bezpieczeństwo**
  - 3.1 Używanie zgodne z przeznaczeniem
  - 3.2 Ogólne wskazówki bezpieczeństwa
  - 3.3 Symbole na urządzeniu
4. **Montaż**
  - 4.1 Przyłączenie do sieci
  - 4.2 Ładunek statyczny
  - 4.3 Zabezpieczenie przed przeciążeniem
5. **Eksploatacja**
6. **Konserwacja**
  - 6.1 Konserwacja
  - 6.2 Czyszczenie
  - 6.3 Przechowywanie urządzenia
  - 6.4 Naprawy
7. **Dostępny osprzęt**
8. **Utylizacja**
9. **Dane techniczne**

## 2. Przeczytać uważnie!

Poniższa instrukcja obsługi została napisana tak, by mogli Państwo szybko i pewnie obsługiwać urządzenie. Poniżej krótka wskazówka, jak powinni Państwo korzystać z instrukcji obsługi:

- Przed uruchomieniem urządzenia proszę przeczytać całą instrukcję obsługi. W szczególności należy przestrzegać wskazówek dotyczących bezpieczeństwa pracy.
- Instrukcja ta jest skierowana do osób posiadających podstawową wiedzę techniczną w zakresie pracy z urządzeniami tego rodzaju. Jeśli nie posiadają Państwo żadnego doświadczenia w pracy z tego typu urządzeniami, proszę poprosić o pomoc osoby doświadczone.
- Proszę przechowywać wszelkie materiały dostarczone wraz z urządzeniem, tak by mogli Państwo w razie potrzeby odszukać odpowiednie informacje. Na wypadek ewentualnych napraw gwarancyjnych należy zachować dowód zakupu.
- Jeśli będą Państwo kiedyś wypożyczać lub sprzedawać urządzenie, proszę przekazać również wszelkie załączone materiały.

- Za wszelkie szkody powstałe z powodu nieprzestrzegania poniższej instrukcji obsługi producent nie ponosi odpowiedzialności.

Informacje zawarte w instrukcji obsługi są oznaczone w następujący sposób:



### ! Niebezpieczeństwo!

Ostrzeżenie przed szkodami osobowymi i środowiskowymi.



### ! Niebezpieczeństwo porażenia prądem!

Ostrzeżenie przed szkodami na zdrowiu i życiu w wyniku kontaktu z elektrycznością.



### \* Uwaga!

Ostrzeżenie przed szkodami rzeczowymi.



### i Wskazówka:

Informacje uzupełniające.

- Numery na rysunkach (1, 2, 3, ...)
- służą oznaczeniu poszczególnych części;
- służą numeracji porządkowej;
- odnoszą się do poszczególnych liczb w nawiasach (1), (2), (3) ... umieszczonych w tekście obok.
- Instrukcje czynności, przy których należy zachować odpowiednią kolejność, są kolejno ponumerowane.
- Instrukcje działań o dowolnej kolejności są oznaczone kropką.
- Wyliczenia są oznaczone kreską.

## 3. Bezpieczeństwo

### 3.1 Używanie zgodne z przeznaczeniem

Urządzenie to służy do odsysania wiórów powstających przy obróbce drewna i tworzyw sztucznych oraz pyłu drzewnego z maszyn do obróbki drewna.

Nie wolno odciągać gazów łatwopalnych (np. mgły farb lub lakierów) i substancji wybuchowych.

**UWAGA** – Urządzenie nie jest przystosowane do odsysania pyłu szkodliwego dla zdrowia.

Korzystanie z urządzenia w zakładach rzemieślniczych, w ramach kształcenia zawodowego, w szkołach itp. jest niedozwolone.

Należy używać worków na wióry z polietylenu o minimalnej grubości 0,10 mm. W przypadku korzystania z worków na wióry wykonanych z innych materiałów muszą one posiadać co najmniej taką samą wytrzymałość na uszkodzenia mechaniczne.

Każde inne zastosowanie urządzenia jest niezgodne z jego przeznaczeniem. Poprzez niezgodne z przeznaczeniem używanie urządzenia, wprowadzanie w nim zmian lub używanie części, które nie zostały skontrolowane i dopuszczone przez producenta, można doprowadzić do powstania nieprzewidzianych szkód!

### 3.2 Ogólne wskazówki bezpieczeństwa

- Aby uniknąć zagrożenia dla osób oraz powstania szkód materialnych, należy podczas korzystania z urządzenia przestrzegać następujących wskazówek bezpieczeństwa pracy.
- Należy przestrzegać specjalnych wskazówek bezpieczeństwa pracy zawartych w każdym z rozdziałów.



- Proszę stosować się również każdorazowo do instrukcji obsługi obrabiarki do drewna wraz z którą używany jest odciąg.
- W przypadku awarii należy natychmiast wyciągnąć wtyczkę z gniazda sieciowego. Proszę nigdy nie włączać maszyny bez górnego worka na pył.
- Urządzenie używać tylko do odsysania obrabiarek do drewna.
- Nie wolno odsysać źródeł zapylenia.
- W razie pożaru urządzenia należy natychmiast wyciągnąć wtyczkę z gniazda sieciowego lub wyłączyć bezpiecznik prądowy. Pożar ugasić wodą lub pianą. Proszę nie włączać urządzenia ponownie.
- **OSTRZEŻENIE** – Operatorzy muszą się zapoznać ze sposobem użytkowania urządzenia.
- Zapewnić stabilne ustawienie urządzenia. Podłoże musi być twarde, poziome i równe. Zabezpieczyć urządzenie przed stoczeniem, wywróceniem i przesunięciem.

### **Zagrożenia ogólne!**

- W miejscu pracy należy zawsze zachować porządek – nieporządek w miejscu pracy może spowodować wypadek.
- Proszę być uważnym. Proszę zwracać uwagę na to, co się robi. Proszę podejść do pracy z rozsądkiem. Proszę nie korzystać z urzą-

dzenia, gdy nie są Państwo skoncentrowani.

- Proszę nie korzystać z urządzenia, jeżeli są Państwo pod wpływem alkoholu, narkotyków lub lekarstw.
- Należy uwzględnić oddziaływanie środowiska: zadbać o dobre oświetlenie.
- Nie używać urządzenia w pobliżu łatwopalnych płynów i gazów.
- Urządzenie to mogą uruchamiać i obsługiwać wyłącznie osoby obeznane z urządzeniami elektrycznymi i każdorazowo świadome zagrożeń związanych z ich obsługą.
- Urządzenie wolno obsługiwać dzieciom od 8 roku życia oraz osobom o ograniczonej sprawności fizycznej, sensorycznej lub umysłowej oraz osobom nieposiadającym wystarczającego doświadczenia lub wiedzy, jeżeli zapewni się tym osobom nadzór lub instruktaż w zakresie bezpiecznej obsługi urządzenia i zrozumieją one występujące niebezpieczeństwa.
- Urządzenie nie jest przeznaczone do zabawy.
- Dzieciom nie wolno czyścić ani konserwować urządzenia bez nadzoru.
- Proszę trzymać z dala osoby nie uczestniczące w procesie pracy, szczególnie dzieci. Nie wolno dopuszczać, aby osoby postronne dotykały urządzenia lub kabla zasilającego podczas pracy.
- Nie należy przeciążać urządzenia – Proszę używać

urządzenia wyłącznie w zakresie mocy podanym w danych technicznych.

- Jeśli urządzenie nie będzie używane, należy je wyłączyć.

### **Zagrożenie prądem!**

- **OSTRZEŻENIE** – Urządzenie jest przeznaczone wyłącznie do pracy na sucho.
- **UWAGA** – Urządzenie jest przeznaczone wyłącznie do eksploatacji w pomieszczeniach.
- **UWAGA** – Urządzenie wolno przechowywać wyłącznie w pomieszczeniach.
- Proszę nie wystawiać urządzenia na deszcz. Proszę nie używać urządzenia w mokrym lub wilgotnym otoczeniu.
- Korzystając z urządzenia należy unikać dotykania do części uziemionych (np. grzejniki, rury, piekarniki, lodówki).
- Proszę nie używać kabla zasilającego do celów, do jakich nie jest przeznaczony.
- Przed przystąpieniem do prac konserwacyjnych należy się upewnić, że urządzenie jest odłączone od sieci elektrycznej.
- W niskich temperaturach urządzenia nie wolno używać na wolnym powietrzu.

### **Zagrożenie spowodowane niewystarczającym wyposażeniem w osobiste środki ochrony!**

- Należy nosić nauszniki ochronne.
- Należy nosić okulary ochronne.
- Należy nosić maskę przeciwpyłową.
- Należy nosić odpowiednie ubranie robocze.
- Podczas pracy na zewnątrz zaleca się noszenie obuwia antypoślizgowego.

### **Zagrożenie przez pył drzewny!**

- Pył niektórych drzew (np. z buku, dębu, jesionu) może poprzez wdychanie powodować raka.
- Proszę uważać na to, by podczas pracy do otoczenia przedostawało się możliwie mało pyłu drzewnego:
  - usuwać pył drzewny zgromadzony w miejscu pracy (nie zdmuchiwać!);
  - usuwać nieszczelności instalacji odsysającej;
  - dbać o dobrą wentylację.

### **Zagrożenie spowodowane zmianami technicznymi lub stosowaniem części, które nie zostały sprawdzone i dopuszczone przez producenta!**

- Urządzenie proszę montować zgodnie z instrukcją.
- Należy stosować wyłącznie części dopuszczone przez producenta. Dotyczy to w

szczegółności urządzeń zabezpieczających (numer zamówienia patrz Lista części zamiennych).

- Nie wolno wprowadzać zmian w częściach.

### **Zagrożenie przez usterki w urządzeniu!**

- Należy starannie czyścić urządzenie i osprzęt. Należy przestrzegać przepisów konserwacji.
- Przed każdą eksploatacją urządzenia sprawdzać co do ewentualnych uszkodzeń:  
Przed dalszym użyciem urządzenia, urządzenia zabezpieczające lub lekko uszkodzone części muszą zostać starannie skontrolowane co do ich nienaganego i zgodnego z przeznaczeniem funkcjonowania. Proszę sprawdzić, czy części ruchome funkcjonują bezbłędnie i czy się nie blokują. Wszystkie części należy zamontować prawidłowo i spełnić wszystkie warunki, by zapewnić bezusterkową pracę urządzenia.
- Jeżeli silnik elektryczny, przycisk włącznika/wyłącznika lub obudowa wentylatora są uszkodzone, nie można używać maszyny.

- W żadnym wypadku nie wolno używać urządzenia, jeżeli kabel przyłączeniowy jest uszkodzony. Istnieje niebezpieczeństwo porażenia prądem. Wymianę kabla zasilającego należy niezwłocznie zlecić wykwalifikowanemu elektrykowi.

- Uszkodzone urządzenia ochronne lub części muszą zostać fachowo wymienione lub naprawione w uznanym warsztacie. Uszkodzone przełączniki należy wymieniać w serwisie klienta. Nie wolno używać urządzenia, jeśli włącznik/wyłącznik nie działa.

### 3.3 Symbole na urządzeniu



#### **Niebezpieczeństwo!**

Nieprzestrzeganie poniższych ostrzeżeń może doprowadzić do ciężkich obrażeń lub szkód rzeczowych.



Przeczytać instrukcję obsługi.



Nosić okulary ochronne i ochronę słuchu.



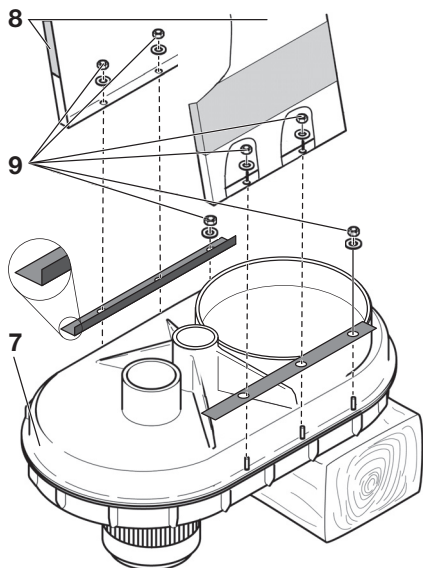
Używać maski przeciwpyłowej.



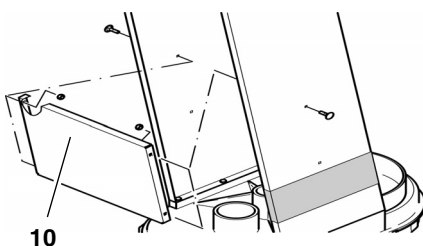
Nie używać urządzenia w wilgotnym lub mokrym otoczeniu.

## 4. Montaż

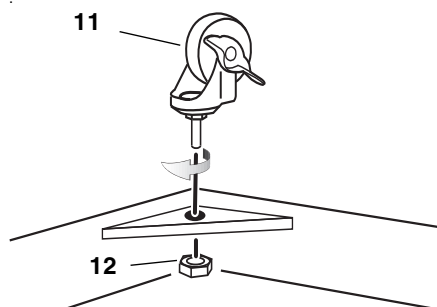
1. Obudowę wentylatora (7) położyć silnikiem do dołu na stole roboczym lub innej stabilnej podstawie i wypoziomować przy pomocy kawałka drewna lub tego rodzaju przedmiotu.



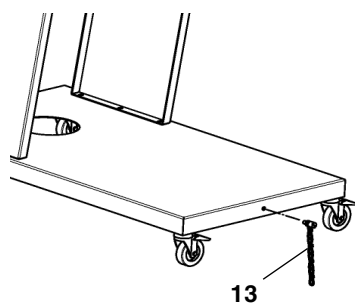
2. Po obu stronach wentylatora poluzować przedstawione na rysunku 3 nakrętki sześciokątne wraz z podkładkami (9). 2 elementy blaszane osadzić na śrubach jak pokazano na rysunku. Oba boczne elementy blaszane (8) wsunąć ponad śrubami z etykietą skierowaną na zewnątrz. Ponownie dokręcić wszystkie nakrętki i podkładki na obudowie wentylatora.



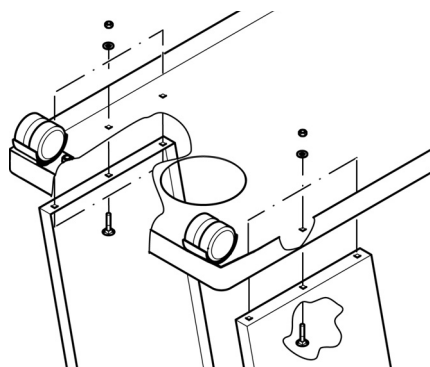
3. Osłonę poprzeczną (10) zamontować za pomocą śrub z grzybkową główką i sześciokątnych nakrętek kołnierzowych między osłonami bocznymi.



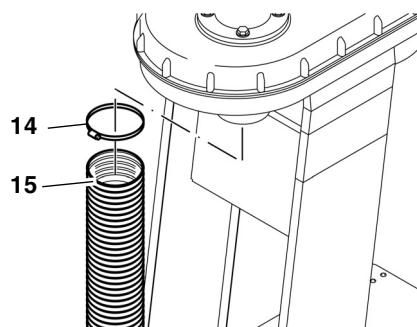
4. Przyśrubować po jednym krążku kierującym (11) do narożników osłony dennej. Krążek kierujący zabezpieczyć za pomocą nakrętki sześciokątnej (12).



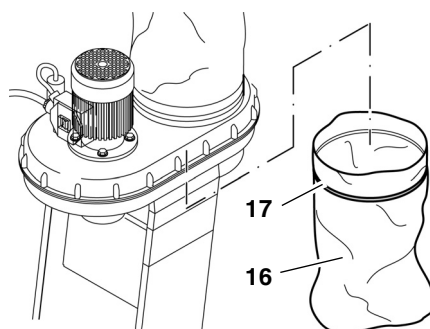
5. Łańcuch uziemiający (13) wkręcić do osłony dennej. Łańcuch uziemiający zabezpieczyć za pomocą sześciokątnej nakrętki kołnierzowej.



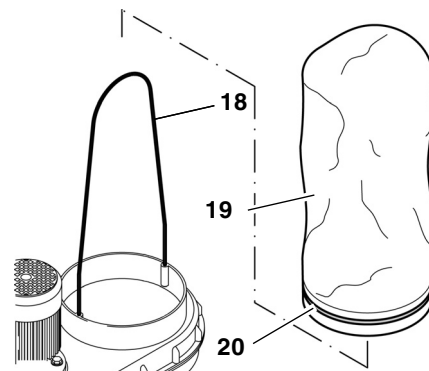
6. Zamontowaną wstępnie osłonę denną nałożyć na osłony boczne i zmontować za pomocą płaskich śrub krążkowych i sześciokątnych nakrętek kołnierzowych. Następnie sprawdzić, czy wszystkie śruby są porządnie dokręcone i postawić urządzenie kółkami na podłodze.



7. Opaskę zaciskową (14) wsunąć na koniec węża ssącego (15) i tak nasadzić go na króciec odsysający pod silnikiem elektrycznym. Dociągnąć opaskę zaciskową.



8. Worek na wióry przymocować pod otworem odciągu wiórów. Odpowiednio długi i szeroki worek na wióry (16) (np. 600 x 900 mm) z opaską zaciskową (17) naciągnąć i zacisnąć.



9. Pręt okrągły (18) włożyć w dwa nawiercenia na brzegu górnego otworu worka na pył. Pierścień zaciskowy (20) przewlec przez wszytą przewodnicę w worku na pył (19). Worek na pył założyć na otwór worka na pył. Pierścień zaciskowy mocno zacisnąć.

#### 4.1 Przyłączenie do sieci



#### Niebezpieczeństwo! Napięcie elektryczne

- Proszę korzystać z urządzenia wyłącznie w suchym otoczeniu.
- Proszę uruchamiać urządzenie tylko po podłączeniu do źródła napięcia, spełniającego następujące wymagania (patrz też „Dane techniczne”):
  - gniazda wtykowe zainstalowane zgodnie z przepisami, uziemione i sprawdzone;
  - gniazdo wtykowe zabezpieczone bezpiecznikiem 10-A (zwłoczny);
  - napięcie i częstotliwość sieciowa muszą być zgodne z danymi umieszczonymi na tabliczce znamionowej;
  - Zabezpieczenie za pomocą wyłącznika FI z prądem uszkodzeniowym 30 mA.
- Proszę używać wyłącznie olejoodpornych przedłużaczy jakości H07 RN-F. Minimalny przekrój przewodu wynosi 1,0 mm<sup>2</sup>. Proszę chronić kabel zasilający przed gorącym, płynami agresywnymi i ostrymi brzołkami.
- Kabel zasilający należy ułożyć tak, aby podczas pracy nie przeszkadzał i nie został uszkodzony.

- Nie wyciągać wtyczki z gniazdka ciągnąc za kabel zasilający.

## 4.2 Ładunek statyczny

Cały system odsysający urządzenia jest zbudowany z elementów nie przewodzących prądu elektrycznego. Jeżeli wąż odsysający zostanie podłączony do części będących przewodnikami (np. metalowych wyciągów lub rur ssących), należy je dodatkowo uziemić w celu odprowadzenia powstającej ewentualnie energii elektrostatycznej.

Części urządzenia wykonanych z tworzywa sztucznego nie wolno zastępować elementami metalowymi. Szczególnie wąż odsysający nie może zawierać spirali metalowej. Niewielkie elementy metalowe, jak śruby i opaska zaciskowa węża, nie są jednak szkodliwe.

Proszę koniecznie używać oryginalnych części zamiennych. Części te są przeznaczone dla tego urządzenia.

## 4.3 Zabezpieczenie przed przeciążeniem

Przeciążeniu silnika elektrycznego zapobiega wbudowane zabezpieczenie silnika. Gdy silnik elektryczny przegrzeje się lub będzie przeciążony, maszyna wyłączy się.

W takim wypadku po kilku minutach potrzebnych do ostygnięcia można ponownie włączyć silnik.

### **i** Wskazówka:

*Jeżeli urządzenie wyłączy się na krótko kilka razy pod rząd (2–3 razy), bo zadziała zabezpieczenie silnika, musi ono zostać sprawdzone przez wykwalifikowanego elektryka przed podjęciem kolejnych prób włączenia.*

## 5. Eksploatacja

1. Urządzenie należy ustawić obok obrabiarki do drewna, tak aby nie przeszkadzało podczas pracy.
2. Wąż ssący podłączyć do króćca do odsysania wiórów w obrabiarce do drewna.
3. Wyjąć kabel przyłączeniowy i podłączyć nim urządzenie do prądu.
4. Włączyć silnik elektryczny i odczekać kilka sekund, aż wentylator osiągnie pełną prędkość obrotową.

- Jeżeli górny worek na pył nie nadmucha się sam po kilku sekundach, należy pociągnąć go do góry.

5. Dopiero teraz można włączyć maszynę do obróbki drewna i rozpoczynając pracę.
6. Po wyłączeniu obrabiarki odciąg wiórów powinien pracować jeszcze przynajmniej przez 10 sekund.



### Wskazówka:

*Przy dłuższym codziennym używaniu Państwa maszyny do obróbki drewna, korzystne jest sprężenie włączania z urządzeniem do odsysania wiórów. Powoduje ono opóźnione w czasie włączanie i wyłączenie odciągu wiórów, gdy tylko obrabiarka do drewna zostanie włączona lub wyłączona.*

Włącznik automatyczny w dwóch różnych wersjach jest dostępny u producenta (rozdział "Dostępny osprzęt").

## 6. Konserwacja



### Niebezpieczeństwo!

Przed rozpoczęciem jakichkolwiek prac konserwacyjnych należy:

1. wyłączyć urządzenie,
  2. Wyciągnąć wtyczkę z gniazdka i odłożyć w taki sposób, aby osoba obsługująca urządzenie mogła się w każdej chwili upewnić, że wtyczka jest odłączona od gniazdka.
  3. poczekać aż urządzenie zatrzyma się.
- Inne prace konserwacyjne niż opisane w tym rozdziale, mogą być wykonywane wyłącznie przez fachowców.
  - Uszkodzone części, szczególnie urządzenia zabezpieczające, należy wymieniać tylko na części oryginalne, ponieważ części nie skontrolowane i nie zatwierdzone przez producenta mogą doprowadzić do powstania nieprzewidzianych szkód.
  - Po zakończeniu prac konserwacyjnych należy uruchomić ponownie i skontrolować wszystkie urządzenia zabezpieczające.

## 6.1 Konserwacja

### Przed każdym uruchomieniem

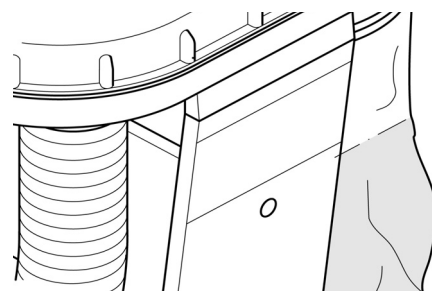
Kontrola wzrokowa, czy kabel zasilający i wtyczka do gniazda sieciowego nie są uszkodzone; w razie potrzeby zlecić wykwalifikowanemu elektrykowi wymianę uszkodzonych części.

Urządzenie nie wymaga konserwacji. Jednak przed każdym ponownym uruchomieniem należy przeprowadzić następującą kontrolę.

- Sprawdzić wszystkie połączenia śrubowe! Obluzowane połączenia śrubowe dokręcić.
- Czy obudowa przełącznika, silnik elektryczny lub obudowa wentylatora nie są uszkodzone? Wymianę tych części należy natychmiast zlecić wykwalifikowanemu elektrykowi.
- Czy górny worek na pył lub wąż ssący nie są uszkodzone? Uszkodzoną część należy wymienić.

## 6.2 Czyszczenie

- **W razie spadku mocy ssącej:**
  - Poluzować obejmę węża i zsunąć wąż ssący z króćca ssącego poniżej silnika.
  - Oczyszczyć kratkę.
  - Ponownie zamontować wąż ssący i obejmę węża, dokręcić obejmę węża.
- Dolną część korpusu urządzenia i obudowę wentylatora należy oczyścić wilgotną ściereczką.
- Silnik elektryczny i przycisk włącznika/wyłącznika można oczyścić tylko suchą ściereczką.
- Górny worek na pył należy tylko wytrzepać (Proszę pamiętać, aby pod urządzeniem był przymocowany worek na wióry).
- Worek do zbierania wiórów pod urządzeniem wymieniać, gdy jest on zapełniony do ok. 4/5





### 6.3 Przechowywanie urządzenia

- Podczas przechowywania odciągu wiórów wąż odsysający powinien być przełożony jeden raz nad silnikiem, a koniec węża wsadzony w otwór w blasze dolnej.



#### Niebezpieczeństwo!

- Proszę tak przechowywać urządzenie, by osoby niepowołane nie mogły go włączyć.
- Upewnić się, że nikt nie może się zranić o stojące urządzenie.



#### Uwaga!

- Nie przechowywać urządzenia bez podpórki lub w wilgotnym otoczeniu.

### 6.4 Naprawy



#### Niebezpieczeństwo!

Urządzenia elektryczne mogą naprawiać tylko wykwalifikowani elektrycy!

W celu uniknięcia zagrożeń uszkodzony przewód zasilający urządzenia musi zostać wymieniony przez producenta, jego serwis lub osobę o podobnych kwalifikacjach.

W sprawie naprawy elektronarzędzia należy się zwrócić do przedstawiciela Metabo. Adresy są dostępne na stronie [www.metabo.com](http://www.metabo.com).

Wykazy części zamiennych można pobrać pod adresem [www.metabo.com](http://www.metabo.com).

### 7. Dostępny osprzęt

Do szczególnych zadań otrzymacie Państwo w sklepach specjalistycznych następujący osprzęt:

- A** Automatyczne włączanie  
Nr zamówienia: 0913014626  
ALV 1, 1~230 V,  
Do opóźnionego czasowo włączania i wyłączenia urządzenia do odsysania wiórów jak tylko maszyna do obróbki drewna zostanie włączona wzgl. wyłączona.
- B** Automatyczne włączanie  
Nr zamówienia: 0913014634  
ALV 10, 3~400 V, 1~230 V

- C** Wkładka do filtra  
Nr zamówienia: 0920016529  
Zatrzymuje najdrobniejsze pyłki.  
Powierzchnia filtra 5,2 m<sup>2</sup>
- D** Worek do zbierania wiórów  
Nr zamówienia: 0913017617

### 8. Utylizacja



Urządzenia elektryczne nie mają miejsca w śmieciach domowych. Zgodnie z Europejską Wytoczną 2002/96/EG w sprawie używanach urządzeń elektrycznych i elektronicznych, używane urządzenia elektryczne muszą być osobno zbierane i poddawane przyjaznemu dla środowiska recyklingowi.

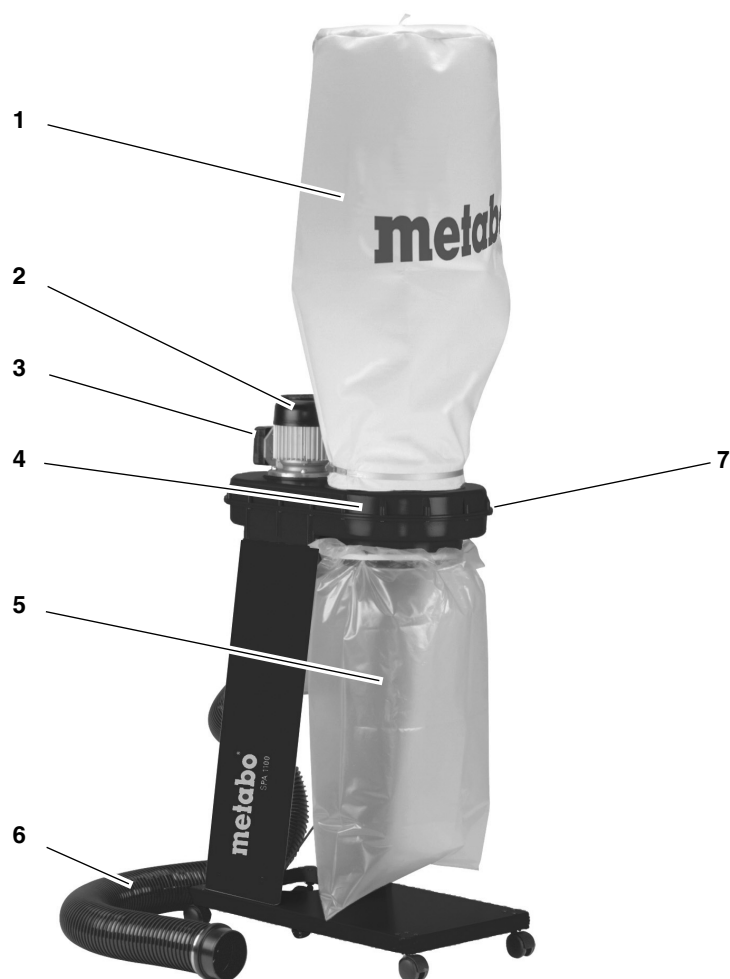
O możliwościach utylizacji wysłużonych urządzeń dowiedzie się Państwo w Waszym urzędzie gminy lub miasta.

Materiał opakowaniowy urządzenia jest w 100% podatny do recyklingu

## 9. Dane techniczne

Napięcie	V	220 - 240 (1~ 50 Hz)
Moc silnika	kW	0,55
Nominalny strumień objętości	m <sup>3</sup> /h	600
Podciśnienie nominalne	Pa	740
Maksymalny strumień objętości	m <sup>3</sup> /h	900
Maksymalne podciśnienie	Pa	1600
Długość węża ssącego	mm	2500
Średnica węża ssącego	mm	100
Przyłącze węża ssącego	mm	100
Pojemność worka na pył	dm <sup>3</sup>	65
Ciężar (z pustym workiem na wióry)	kg	22
Emisja hałasu zgodnie z EN 60335-2-69 Poziom mocy akustycznej L <sub>WA</sub> Poziom ciśnienia akustycznego L <sub>PA</sub> Niepewność pomiaru	dB (A) dB (A) dB (A)	98,25 85,5 3

## 1. Přístroj na první pohled (rozsah dodávky)



### Obslužné prvky

- 1 lapač prachu
- 2 elektromotor
- 3 zapínač/vypínač
- 4 kryt ventilátoru
- 5 záchytný pytel na třísky
- 6 odsávací hadice
- 7 Transportní rukojeť

### Podklady k přístroji

- Návod k provozu
- Seznam náhradních dílů



## Obsah

1. **Přístroj na první pohled (rozsah dodávky)**
2. **Nejdříve přečíst!**
3. **Bezpečnost**
  - 3.1 Použití dle určení
  - 3.2 Obecné bezpečnostní pokyny
  - 3.3 Symboly na přístroji
4. **Montáž**
  - 4.1 Připojení na síť
  - 4.2 Statický náboj
  - 4.3 Ochrana proti přetížení
5. **Provoz**
6. **Údržba a péče**
  - 6.1 Údržba
  - 6.2 Čištění
  - 6.3 Skladování přístroje
  - 6.4 Oprava
7. **Dostupné příslušenství**
8. **Likvidace**
9. **Technická data**

## 2. Nejdříve přečíst!

Tento provozní návod byl vytvořen tak, aby ste rychle a bezpečně mohli pracovat s přístrojem. Zde je stručný průvodce, jak byste si měli přečíst tuto příručku:

- Přečtěte si tento provozní návod celkem ještě před uvedením přístroje do provozu. Zejména dodržujte bezpečnostní pokyny.
- Tento provozní návod je určen pro osoby s technickými základními vědomostmi s manipulací s přístroji, jako zde popsány. Pokud nemáte zkušenosti ohledně manipulace s takovými přístroji, tak byste měli nejdříve požádat o pomoc zkušené osoby.
- Uchovávejte všechny dokumenty, dodané spolu s přístrojem, aby ste se podle potřeby mohli přiměřeně informovat. Uchovávejte doklad o koupi pro případné záruční případy.
- Pokud přístroj někdy půjčíte nebo prodáte třetí straně, odevzdejte ji také všemnu spoludodanou dokumentaci k přístroji.
- Za škody, vzniklé z důvodu nedodržení tohoto provozního návodu, nepřebírá výrobce ručení.

Informace, uvedené v tomto provozním návodu, jsou označeny takto:



**Nebezpečí!**

Upozornění na nebezpečí pro osoby nebo ohrožení životního prostředí.



**Nebezpečí úrazu elektrickým proudem!**

Upozornění na nebezpečí zranění osob elektrinou.



**Pozor!**

Upozornění na věcné škody.



**Upozornění:**  
Doplňující informace.

- Čísly u obrázcích (1, 2, 3, ...)
- jsou označeny jednotlivé díly;
- jsou postupně číslovány;
- týkají se odpovídajících čísel v závorkách(1), (2), (3) ... v sousedním textu.
- Pokyny ohledně úkonů, u kterých se musí dodržet pořadí, jsou očíslovány.
- Pokyny ohledně úkonů s libovolným pořadím jsou označeny bodem.
- Seznamy jsou označeny pomlčkou nebo čárkou.

## 3. Bezpečnost

### 3.1 Použití dle určení

Přístroj je určen k odsávání dřevěných a plastových třísek a dřevního prachu na dřevoobráběcích strojích.

Odsávat se nesmí hořlavé plyny (např. barevná mlha nebo mlha při stříkání nátěrové hmoty) a explozivní média.

**POZOR** – Tento přístroj není vhodný k zachycování prachu ohrožujícího zdraví.

Použití v komerčních provozech, v oblasti odborného vzdělávání, ve školách, atd., není povoleno.

Musí se používat pytle pro zachycení třísek z polyethylenu s minimální tloušťkou 0,10 mm. Při použití pytlů pro zachycení třísek z jiných materiálů musí být zajištěna minimálně stejná odolnost proti mechanickému poškození.

Jakékoli jiné použití je považováno za použití ne dle předpisů a ne dle určení. Nesprávným použitím, modifikacemi přístroje nebo použitím dílů, které nebyly schváleny a přezkoušeny výrobcem, mohou vzniknout nepředvídatelné škody!

### 3.2 Obecné bezpečnostní pokyny

- K zabránění ohrožení osob nebo vzniku věcných škod dodržujte při použití přístroje následující bezpečnostní pokyny.
- Dodržujte speciální bezpečnostní pokyny v příslušných kapitolách.
- Dodržujte také návod k obsluze příslušně odsávaného dřevoobráběcího stroje.
- V případě poruchy okamžitě vytáhněte síťovou zástrčku. Stroj nikdy nezapínejte bez vrchního prachového pytle.
- Stroj používejte pouze pro odsávání dřevoobráběcích strojů.
- Nesmí se odsávat žádné zápalné zdroje.
- V případě požáru přístroje okamžitě vytáhněte síťovou zástrčku ze sítě nebo vypněte pojistku elektrické sí-

tě. Požár uhasťte ihned vodou nebo pěnou. Přístroj poté nikdy neuvádějte opět do provozu.

- **VAROVÁNÍ** – Obsluhující osoby musí být přiměřeně poučeny o používání těchto strojů.
- Vždy dbejte na stabilitu přístroje. Podklad musí být pevný, vodorovný a rovný. Přístroj zajistěte proti popojždění, překlopení a sesmeknutí.

### **Obecná nebezpečí!**

- Udržujte Vaše pracoviště v čistotě a pořádku – nepořádek na pracovišti může vést k nehodám a úrazům.
- Buďte pozorní. Dávejte pozor na to, co děláte. Pracujte s rozumem. Přístroj nepoužívejte, pokud se nemůžete při práci koncentrovat.
- Přístroj nepoužívejte, pokud jste pod vlivem alkoholu, drog nebo léků.
- Zvažte faktory okolního prostředí. Pečujte o přiměřeně správné osvětlení.
- Nepoužívejte tento přístroj v blízkosti hořlavých kapalin nebo plynů.
- Tento přístroj smí uvádět do provozu a používat osoby, které jsou obeznámeny s prací na elektrických přístrojích, a které jsou si neustále vědomé nebezpečí při manipulaci s takovými přístroji.
- Tento přístroj mohou děti od 8 let a kromě toho i osoby s omezenými fyzickými, smyslovými nebo du-

ševními schopnostmi nebo s nedostatkem zkušeností a znalostí používat jen tehdy, jestliže jsou pod dohledem nebo byly poučeny o bezpečném používání přístroje a porozuměly z toho vyplývajícím nebezpečím.

- Děti si nesmí s přístrojem hrát.
- Čištění a údržbu nesmí provádět děti bez dozoru.
- Nepovoláním osobám, zejména dětem, zabraňte přístup do nebezpečné oblasti. Během provozu nedovolte jiným osobám dotýkat se přístroje nebo napájecího kabelu.
- Tento přístroj nepřetěžujte – používejte tento přístroj pouze ve výkonové oblasti, která je uvedena v Technických datech.
- Pokud přístroj nepoužíváte, tak jej vypněte.

### **Nebezpečí elektrickým proudem!**

- **VAROVÁNÍ** – Tento přístroj je určen jen k používání za sucha.
- **POZOR** – Tento přístroj je určen jen pro použití ve vnitřních prostorech.
- **POZOR** – Tento přístroj může být ukládán jen ve vnitřních prostorech.
- Nevystavujte tento přístroj dešti. Nepoužívejte tento přístroj ve vlhkém nebo mokřem prostředí.
- Vyhybejte se při práci s tímto přístrojem kontaktu těla s uzemněnými částmi (např.

topná tělesa, trubky, sporáky, chladničky).

- Nepoužívejte napájecí kabel pro účel, pro který není určen.
- Před údržbářskými pracemi se vždy ujistěte, zda je přístroj odpojen od sítě.
- Přístroj nesmí být používán venku za nízkých teplot.

### **Nebezpečí z důvodu nedostatečných osobních ochranných prostředků!**

- Používejte ochranu sluchu.
- Noste ochranné brýle.
- Noste ochrannou masku proti prachu.
- Noste vhodný pracovní oděv.
- Při práci venku se doporučuje nosit neklouzavou obuv.

### **Nebezpečí dřevním prachem!**

- Některé typy dřevního prachu (např. dubového, bukového dřeva nebo z dřeva jasanu) mohou při vdechování způsobit rakovinu.
- Dbejte na to, aby se při práci dostalo do ovzduší a okolního prostředí co nejméně dřevního prachu:
  - Odstraňte ihned na pracovišti usazeniny dřevního prachu (ne odfouknout!);
  - odstraňte netěsnosti na odsávacím zařízení;
  - zabezpečte dobré větrání.

**⚠ Nebezpečí technickými změnami nebo použitím dílů, které nebyly výrobcem prozkoušeny ani povoleny!**

- Tento přístroj smontujte přesně v souladu s tímto návodem.
- Používejte pouze výrobcem schválené díly. To se týká zejména bezpečnostních zařízení (Objednací čísla viz seznam náhradních dílů).
- Na dílech ani součástech nevykonávejte žádné změny.

**⚠ Nebezpečí z důvodu závad na-přístroji!**

- Udržujte pečlivě přístroj a příslušenství. Postupujte podle pokynů a udržujte předpisy pro údržbu.
- Před každým provozem zkontrolujte přístroj na případná poškození: Před dalším použitím přístroje je nutné pečlivě zkontrolovat veškerá bezpečnostní, ochranná zařízení nebo lehce poškozené díly na jejich bezzávadnou a řádnou funkci. Zkontrolujte, zda pohyblivé součásti fungují bezzávadně a zda nejsou sevřené. Všechny součásti musí být řádně nainstalovány a musí splňovat všechny podmínky pro zaručení bezzávadného provozu přístroje.
- V případě poškození elektromotoru, zapínače/vypínače nebo tělesa ventilátoru, se nesmí stroj uvést do provozu.

- Přístroj nikdy nepoužívejte, pokud je poškozen kabel. Hrozí nebezpečí úderu elektrickým proudem. Poškozený síťový kabel nechte ihned vyměnit elektrikářem.
- Poškozená bezpečnostní zařízení nebo jejich části musí být odborně opraveny a vyměněny autorizovaným servisem. Poškozené spínače nechte vyměnit službou zákazníků. Přístroj nepoužívejte, pokud se spínač nedá zapnout ani vypnout.

**3.3 Symboly na přístroji**



**Nebezpečí!**  
Nedodržení těchto výstrah může způsobit vážná zranění nebo vést k věcným škodám.



Důkladně si přečtěte provozní návod.



Noste ochranné brýle a používejte ochranu sluchu.



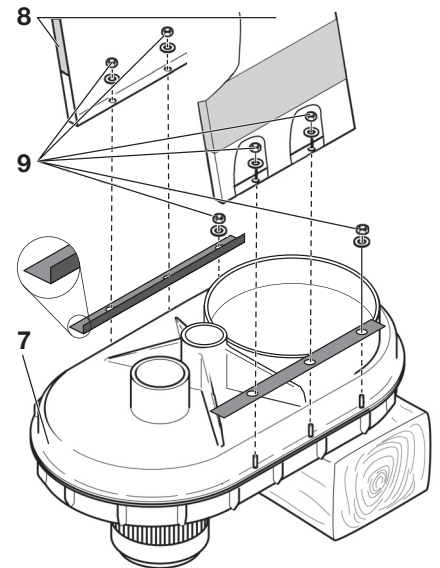
Používejte ochrannou masku proti prachu.



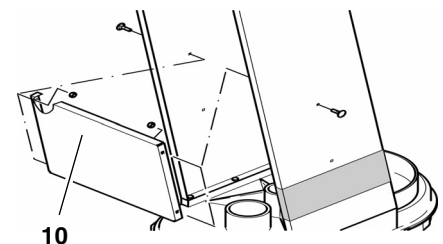
Přístroj neprovozujte ve vlhkém nebo mokřém prostředí.

**4. Montáž**

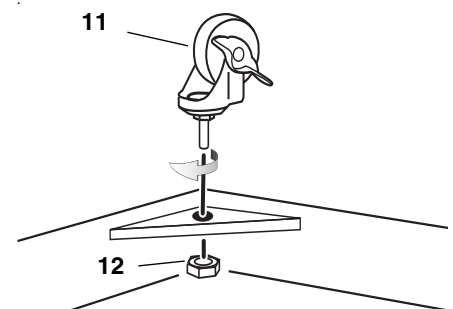
1. Těleso ventilátoru (7) s motorem položte směrem dolů na pracovní stůl nebo na pevnou podložku a vycentrujte ho dřevěnou holí nebo podobným nástrojem.



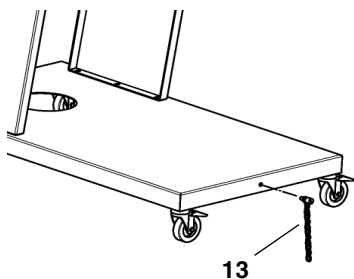
2. Na obou stranách krytu ventilátoru uvolněte 3 zobrazené šestihranné matice a podložky (9). Na šrouby nasadte 2 plechy, viz obrázek. Oba boční plechy (8) s nálepkou směrem ven zavedte nad šrouby. Na kryt ventilátoru zase upevněte všechny matice a podložky.



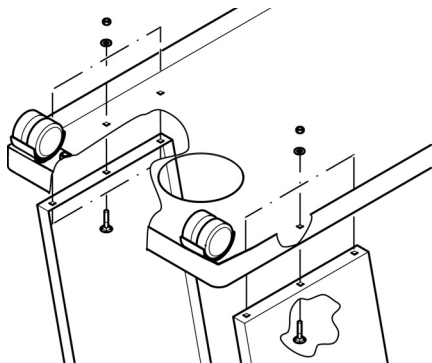
3. Příčný plech (10) namontujte pomocí šroubů s plochou kulatou hlavou a šestihrannými přírubovými maticemi mezi boční plechy.



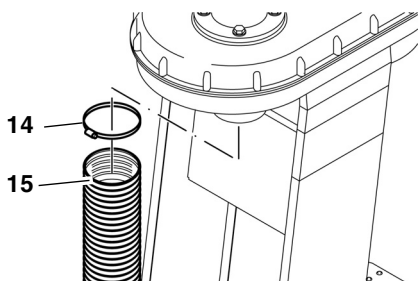
4. Do každého rohu dnového plechu našroubujte vodící kladku (11). Vodící kladky zajistěte šestihrannou maticí (12).



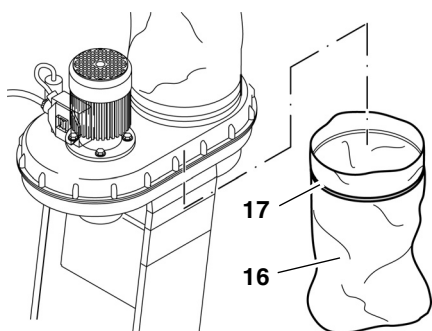
5. Do dnového plechu našroubujte zemnicí řetěz (13). Zemnicí řetěz zajistěte šestihřannou přírubovou maticí.



6. Předem smontovaný dnový plech položte na boční plechy a smontujte dohromady pomocí šroubů s plochou hlavou a šestihřannou přírubovou maticí. Vzápětí zkontrolujte všechny šrouby na pevnost a postavte přístroj kolečky na podlahu.

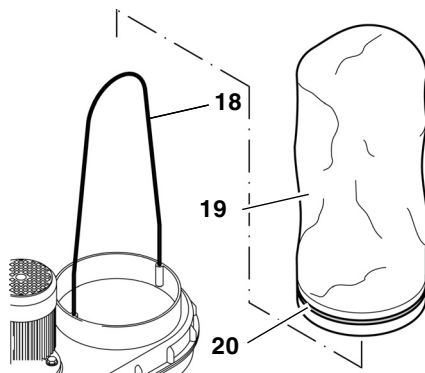


7. Objímku hadice (14) nastrčte na konec nasávací hadice (15) a celé toto nasuňte na sací hrdlo pod elektromotorem. Objímku hadice utáhněte napevno.



8. Pytel pro záchyt třísek připevněte pod otvor záchytu třísek. Natáhněte

vždy dostatečně dlouhý a široký pytel pro záchyt třísek (16) (např. 600 × 900 mm) a upevněte jej napevno upínací páskou (17).



9. Kulatou tyč (18) zastrčte do obou otvorů na kraji horního otvoru prachového pytle. Přítlačný kroužek (20) provlečte přišitým vedením v prachovém pytli (19). Prachový pytel navlečte na otvor prachového pytle. Přítlačný kroužek utáhněte napevno.

#### 4.1 Připojení na síť



#### Nebezpečí! Elektrické napětí

- Používejte přístroj pouze v suchém prostředí.
- Provozujte přístroj pouze na zdroji energie, který splňuje následující požadavky (viz také "Technická data"):
  - zásuvky jsou řádně instalované, uzemněné a otestované;
  - zásuvka je zajištěná 10-amp pojistkou (pomalu reagující);
  - síťové napětí a frekvence se musí shodovat s údaji, uvedenými na typovém štítku přístroje;
  - zajištění pomocí FI spínače s chybným proudem o 30 mA.
- Používejte pouze prodlužovací kabel, odolávající olejům, kvality H07 RN-F. Průřez vedení musí být nejméně 1,0 mm<sup>2</sup>. Chraňte napájecí kabel před vysokými teplotami, agresivními kapalinami a ostrými hranami.
- Síťové kabely položte tak, aby při práci nevadily a nedošlo k jejich poškození.
- Síťovou zástrčku nevytahujte ze zásuvky tažením za kabel.

#### 4.2 Statický náboj

Celý odsávací systém přístroje je konstruován z elektricky nevodivých prvků. Pokud se sací hadice napojí na elektricky vodivé části (např. kovové odsávací hubice nebo odsávací trubky), tak je nutné tyto dodatečně uzemnit k odvedení příp. vzniklé elektrostatické energie.

Plastické součásti na přístroji se nesmí nahrazovat kovovými součástmi. Zejména sací hadice nesmí mít kovovou spirálu. Malé kovové části, jako jsou šrouby a objímky hadic, jsou v této souvislosti neškodné.

Používejte zásadně originální náhradní díly. Pro přístroj jsou dimenzovány tyto náhradní díly.

#### 4.3 Ochrana proti přetížení

Pro ochranu elektromotoru proti přetížení je vmontován do motoru motorový jistič. Pokud dojde k přehřátí nebo přetížení elektromotoru, tak motorový jistič vypne stroj.

V takovém případě lze po několika minutách ochlazení opět zapnout elektromotor.



#### Upozornění:

*Pokud se přístroj uvolněním motorového jističe vypne několikrát (2–3 krát) krátce po sobě, tak je nutné nechat přístroj zkontrolovat ještě před dalším zapnutím autorizovaným elektrikářem.*

#### 5. Provoz

1. Postavte přístroj vedle dřevoobráběcího stroje tak, aby Vám tento nepřekážel při práci.
2. Sací hadici napojte na hrdlo pro odsávání třísek dřevoobráběcího stroje.
3. Zastrčte připojovací kabel a zapojte tímto přístroj do sítě.
4. Zapněte elektromotor a vyčkejte několik sekund, dokud ventilátor nedosáhne plný počet otáček.
  - Pokud se horní prachový pytel se po několika sekundách automaticky nenafoukne, tak jej vytáhněte nahoru.
5. Až nyní zapněte dřevoobráběcí stroj a začněte se zpracováním dřeva.
6. Po vypnutí dřevoobráběcího stroje nechte zařízení pro odsávání třísek



doběhnout ještě minimálně 10 sekund.

**i** Upozornění:

*Při dlouhotrvajícím každodenním použití Vašeho dřevoobráběcího stroje je výhodná zapínací spojka na zařízení pro odsávání třísek. Tato ovlivní časové zpoždění zapnutí a vypnutí zařízení pro odsávání třísek, jakmile se zapne resp. vypne dřevoobráběcí stroj.*

Tuto zapínací automatiku můžete získat u výrobce ve dvou různých verzích (Kapitola "Dostupné příslušenství").

**6. Údržba a péče**

**! Nebezpečí!**

Před každými údržbařskými nebo čistícími pracemi:

1. Vypněte přístroj,
2. Vytáhněte síťovou zástrčku a odložte ji tak, aby mohla obsluhující osoba kdykoli zkontrolovat, zda je síťová zástrčka vytažena,
3. vyčkejte, dokud se přístroj celkem nezastaví.

- Rozsáhlejší údržby nebo opravy, než jsou popsány v této kapitole, smí provádět pouze kvalifikovaný personál.
- Poškozené části, a to zejména bezpečnostní zařízení, nahrad'te pouze originálními díly, protože části, které nebyly přezkoumány a schváleny výrobcem, mohou vést k nepředvídatelným škodám.
- Po ukončení čištění a údržby uveďte veškeré bezpečnostní zařízení do provozu a zkontrolujte je.

**6.1 Údržba**

**Před každým zapnutím**

Vizuální kontrola, zda nejsou napájecí kabel a síťová zástrčka poškozené, vadné díly nechte nahradit autorizovaným elektrikářem.

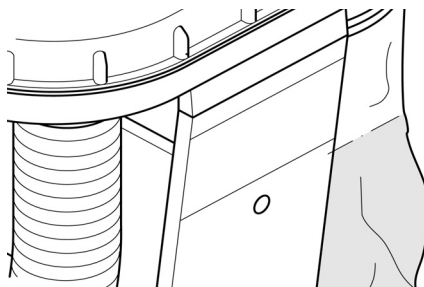
Přístroj je bezúdržbový. Ale před každým opětovým uvedením do provozu proveďte následující kontroly.

- Zkontrolujte všechny šroubové spoje! Opět utáhněte povolené šroubové spoje napevno.

- Jsou poškozené kryt spínače, elektromotor a těleso ventilátoru? Pak nechte části okamžitě vyměnit kvalifikovaným elektrikářem.
- Jsou poškozené horní prachový pytel nebo sací hadice? Vyměňte poškozené součásti.

**6.2 Čištění**

- **U klesajícího sacího výkonu:**
  - Uvolněte hadicovou objímku a sací hadici vytáhněte ze sacího hrdla pod elektromotorem.
  - Vyčistěte mřížku.
  - Sací hadici a hadicovou objímku zase nasuňte a hadicovou objímku utáhněte.
- Dolní část obráběcího tělesa a těleso ventilátoru otřete vlhkým hadříkem.
- Elektromotor a zapínač/vypínač se smí otřít pouze suchým hadrem.
- Horní prachový pytel se smí pouze vyklepat (dbejte na to, aby pytel pro záchyt třísek byl vždy zavěšen pod přístrojem).
- Pytel pro záchyt třísek pod přístrojem ihned vyměňte, jakmile je naplněn do cca 4/5



**6.3 Skladování přístroje**

- Za účelem skladování zařízení pro odsávání třísek se odsávací hadice omotá jednou kolem motoru a konec hadice se zastrčí do otvoru ve dnovém plechu.

**! Nebezpečí!**

- Uchovávejte přístroj tak, aby jej nepovolané osoby nemohly uvést do chodu.
- Ujistěte se, že se na stojícím přístroji nemůže nikdo poranit.

**! Pozor!**

- Přístroj neskladujte nechráněn venku nebo ve vlhkém prostředí.

**6.4 Oprava**

**! Nebezpečí!**

Opravy elektrických přístrojů smí provádět pouze kvalifikovaný elektrikář!

Je-li síťový přívod tohoto přístroje poškozen, musí být vyměněn výrobcem nebo jeho zákaznickým servisem či podobně kvalifikovanou osobou, aby nedošlo k ohrožení.

S elektronářadím Metabo vyžadujícím opravu se prosím obraťte na vaše zastoupení Metabo. Adresy viz. [www.metabo.cz](http://www.metabo.cz).

Seznamy náhradních dílů si můžete stáhnout na adrese [www.metabo.cz](http://www.metabo.cz).

**7. Dostupné příslušenství**

Pro zvláštní úkoly obdržíte ve speciálním obchodě následující příslušenství:

- A** zapínací automatika  
objedn.č.: 0913014626  
ALV 1, 1~230 V,  
Pro časovou prodlevu zapnutí a vypnutí zařízení pro odsávání třísek, jakmile se zapne resp. vypne dřevoobráběcí stroj.
- B** zapínací automatika  
objedn.č.: 0913014634  
ALV 10, 3~400 V, 1~230 V
- C** filtrační patrona  
objedn.č.: 0920016529  
Zadrží i ten nejjemnější prach.  
filtrační plocha 5,2 m<sup>2</sup>
- D** pytel pro záchyt třísek  
objedn.č.: 0913017617

**8. Likvidace**



Elektrické přístroje nepatří do domácího odpadu. V souladu s evropskou směrnicí č. 2002/96/EG elektrických a elektronických starých zařízení, musí být elektrické přístroje shromážděny odděleně a musí se zlikvidovat ekologicky.

Ohledně možnosti likvidace opotřebovaných přístrojů se obraťte na Vaší obecnou nebo městskou správu.

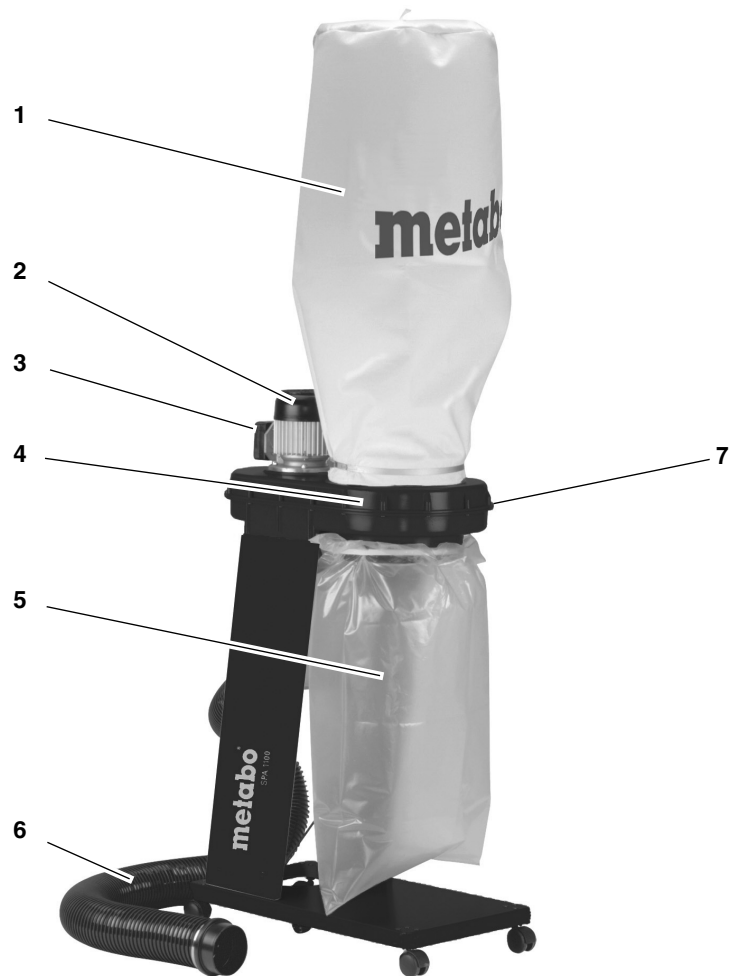
Obalový materiál tohoto přístroje je 100% recyklovatelný

## 9. Technická data

<b>Napětí</b>	V	220 - 240 (1~ 50 Hz)
<b>Výkon motoru</b>	kW	0,55
<b>Jmenovitý objemový proud</b>	m <sup>3</sup> /h	600
<b>Příslušný podtlak</b>	Pa	740
<b>Max. objemový proud</b>	m <sup>3</sup> /h	900
<b>Max. podtlak</b>	Pa	1600
<b>Délka odsávací hadice</b>	mm	2500
<b>Průměr odsávací hadice</b>	mm	100
<b>Přípojka odsávací hadice</b>	mm	100
<b>Objem prachového pytle</b>	dm <sup>3</sup>	65
<b>Hmotnost (s prázdným pytle pro zachycení třísek)</b>	kg	22
<b>Emise hluku v souladu s DIN EN 60335-2-69</b>		
Hladina akustického tlaku L <sub>WA</sub>	dB (A)	98,25
Akustická hladina L <sub>PA</sub>	dB (A)	85,5
Nespolehlivost měření K	dB (A)	3



## 1. Prikaz naprave (dobavni obseg)



### Upravljalni elementi

- 1 Vreča za prah
- 2 Elektromotor
- 3 Stikalo za vklop/izklop
- 4 Ohišje ventilatorja
- 5 Vreča za prestrezanje ostružkov
- 6 Odsesovalna gibka cev
- 7 Ročaj za transportiranje

### Dokumentacija k napravi

- Navodila za uporabo
- Seznam nadomestnih delov

## Kazalo

1. **Prikaz naprave (dobavni obseg)**
2. **Preberite pred delom s strojem!**
3. **Varnost**
  - 3.1 Namenska uporaba
  - 3.2 Splošna varnostna navodila
  - 3.3 Simboli na napravi
4. **Montaža**
  - 4.1 Omrežni priključek
  - 4.2 Statična naelektritev
  - 4.3 Preobremenitvena zaščita
5. **Obratovanje**
6. **Vzdrževanje in nega**
  - 6.1 Vzdrževanje
  - 6.2 Čiščenje
  - 6.3 Shranjevanje naprave
  - 6.4 Popravilo
7. **Dobavljiva oprema**
8. **Odstranjevanje**
9. **Tehnični podatki**

## 2. Preberite pred delom s strojem!

Ta navodila za uporabo so bila izdelana tako, da boste s svojo napravo lahko hitro in varno delali. Tukaj so navedeni napotki, kako berite in uporabljajte ta navodila:

- Pred zagonom naprave ta navodila v celoti preberite. Še posebej upoštevajte varnostne napotke.
- Ta navodila za uporabo so predvidena za osebe, ki so osnovno tehnično seznanjene z uporabo in rokovanjem naprav, podobnih tuj napravi. Če s tovrstnimi napravami nimate izkušenj, naj vam najprej priskoči na pomoč izkušena oseba.
- Vso dokumentacijo, ki je bila priložena dobavnemu obsegu stroja, shranite, da se boste po potrebi lahko informirali. Shranite to potrdilo o nakupu za morebitni primer uveljavljanja garancije.
- Če boste napravo kdaj izposodili ali prodali, vedno priložite napravi vso dobavljeno dokumentacijo.
- Za škodo, ki nastane, ker ta navodila za uporabo niso bila upoštevana, proizvajalec ne prevzema garancije.

Informacije v teh navodilih za uporabo so označene sledeče:



### Nevarnost!

Opozorilo na osebne poškodbe ter škodo sowie škodo na okolju.



### Nevarnost udarca električnega toka!

Opozorilo pred osebno škodo in poškodbami zaradi elektrike.



### Pozor!

Opozorilo na materialno škodo.



### Napotek:

Dodatne informacije.

- Številke v slikah (1, 2, 3, ...)
- označujejo posamezne dele;
- so zaporedno oštevilčene;
- nanašajo se na zadevne številke v oklepajih (1), (2), (3) ... v sosednjem besedilu.
- Navodila za postopanje, pri katerem je treba upoštevati zaporedje, so oštevilčena.
- Navodila za postopanje v poljubnem zaporedju so označena s piko.
- Sezname so označeni s črtico.

## 3. Varnost

### 3.1 Namenska uporaba

Naprava je predvidena za odsesavanje ostružkov iz lesa in umetnih mas ter lesnega prahu na strojih za obdelavo lesa.

Prepoveduje se odsesavanje gorljivih plinov (npr. meglice barv in laka) ter eksplozivnih medijev.

**POZOR** - Naprava ni primerena za prah, ki ogroža zdravje.

Prepovedana je uporaba naprave v industrijskih obratih, pri poklicnem izobraževanju, v šolah itd..

Uporabljati je treba vreče za prestrežanje ostružkov iz polietilena debeline najmanj 0,10 mm. Če uporabljate vreče za prestrežanje ostružkov iz drugih materialov, morajo biti te enako trdne in odporne proti mehanskim poškodbam.

Vsaka druga uporaba (nenaamenska) ni v skladu z namenom. Z nenamensko uporabo, spremembami na stroju ali uporabo delov, ki jih proizvajalec ni odobril, lahko povzročite nepredvideno škodo!

### 3.2 Splošna varnostna navodila

- Pri uporabi te naprave upoštevajte naslednje varnostne napotke, da izključite nevarnosti za osebe in materialno škodo.
- Upoštevajte posebne varnostne napotke v posameznih poglavjih.
- Upoštevajte tudi navodila za upravljanje zadevnega stroja za obdelavo lesa, kjer odesavate ostružke in prah.
- V primeru motnje takoj izvlecite omrežni vtič. Naprave nikoli ne vklaplajte brez zgornje vreče za prah.
- Napravo uporabite samo za odsesavanje na strojih za obdelavo lesa.
- Odsesavati ni dovoljeno vžignih mest.
- Pri požaru naprave takoj izvlecite omrežno stikalo ali izklopite omrežno varovalko. Požar takoj pogasite z

vodo ali peno. Nato naprave več ne poganjajte.

- **OPOZORILO** - Osebe, ki upravljajo s strojem, morajo biti ustrezno poučene o njegovi uporabi.
- Nenehno pazite na varno stojišče naprave. Podlaga mora biti trdna, vodoravna in ravna. Napravo zavarujte, da se ne more odkotaliti, prevrniti in drseti.

### **Splošne nevarnosti!**

- Delovno območje vzdržujte vedno čisto – Nered na delovnem mestu lahko ima za posledico nesreče.
- Pri delu bodite pozorni. Pazite, -kaj in kako delate. Pri delu smiselno postopajte. Naprave ne uporabljajte, če niste koncentrirani.
- Naprave ne uporabljajte, če ste pod vplivom alkohola, drog ali zdravil.
- Upoštevajte vplive okolja. Poskrbite za dobro prezračevanje.
- Te naprave ne uporabljajte v bližini gorljivih tekočin ali plinov.
- To napravo sme pognati in upravljati samo oseba, ki ima izkušnje pri delu z električnimi napravami in ki se vedno zaveda nevarnosti pri rokovanju z napravo.
- Napravo lahko uporabljajo otroci, starejši od 8 let, ter osebe z zmanjšanimi fizičnimi, čutnimi ali umskimi sposobnostmi ali s pomanjkanjem izkušenj in znanja, če so pod nadzorom, ali so bile poučene o varni uporabi na-

prave in so razumele nevarnosti, ki iz tega izhajajo.

- Otroci se ne smejo igrati z napravo.
- Otroci, ki niso pod nadzorom, ne smejo naprave čistiti ali opravljati uporabniku dovoljenega vzdrževanja.
- Osebam, ki naprave ne upravljajo, in še posebej otrokom ne dopuščajte zadrževanja v nevarnem območju naprave. Med delovanjem naprave naj se druge osebe ne dotikajo naprave in omrežnega kabla.
- Te naprave ne prepuščajte drugim – napravo uporabljajte samo v napetostnem območju, ki je podano v tehničnih podatkih.
- Napravo izklopite, če je ne boste uporabljali.

### **Nevarnost zaradi elektrike!**

- **OPOZORILO** - Naprava je primerna samo za uporabo na suhem.
- **POZOR** - Naprava je primerna samo za uporabo v notranjih prostorih.
- **POZOR** - Naprava se lahko shranjuje samo v notranjih prostorih.
- Te naprave ne izpostavljajte dežju. Naprave ne uporabljajte v vlažni in mokri okolici.
- Pri delu s to napravo se s telesnimi deli ne dotikajte ozemljenih delov (npr. radiatorjev, cevi, peči, hladilnika).

- Omrežnega kabla ne uporabljajte v namene, v katere ni predviden.
- Pred vzdrževalnimi deli zagotovite, da je naprava ločena od tokovnega omrežja.
- Naprava se pri nizkih temperaturah ne sme uporabljati na prostem.

### **Navarnost zaradi nezadostne osebne zaščitne opreme!**

- Nosite zaščito sluha.
- Nosite zaščitna očala.
- Nosite masko za zaščito pred prahom.
- Nosite primerna delovna oblačila.
- Pri delu na prostem priporočamo čevlje, ki ne drsijo.

### **Nevarnost zaradi lesnega prahu!**

- Nekatero vrste lesnega prahu (npr. prah hrastovine, bukovine in jesenovine) lahko pri vdihavanju povzročijo raka.
- Pazite, da bo pri delu čim manj lesnega prahu zašlo v okolico:
  - Usedline lesnega prahu redno odstranjujte iz delovnega območja (prahu ne pihajte v stran!);
  - Odstranite netesna mesta na odsesovalni napravi;
  - Poskrbite za dobro prezračevanje.

### **Nevarnost zaradi tehničnih sprememb zaradi uporabe delov, ki jih proizvajalec ni preskusil in odobril!**

- Montirajte to napravo tako, kot je opisano v teh navodilih.
- Uporabljajte samo dele, ki jih je proizvajalec odobril. To zadeva še posebej varnostne naprave (naročilne številke glejte v seznamu nadomestnih delov).
- Na delih naprave ne izvajajte sprememb.

### **Nevarnost zaradi napak na-napravi!**

- Napravo in opremo skrbno negujte. Upoštevajte predpise za vzdrževanje.
- Preverite napravo pred vsako uporabo glede poškodb: Pred uporabo naprave je treba dobro preveriti varnostne naprave, zaščitne naprave ali morebiti lažje poškodovane dele, ali še nemoteno in v skladu z določili ter pravilno delujejo. Preverite, ali premični deli nemoteno delujejo in se ne zatikajo. Vsi deli morajo biti pravilno montirani in vsi pogoji izpolnjeni, da bo zagotovljeno nemoteno delovanje naprave.
- Pri okvarah na elektromotorju, stikalu za vklop/izklop ali ohišju ventilatorja naprave ni dovoljeno poganjati.
- Naprave ne uporabljajte, če je priključni kabel poškodovan. Obstaja nevarnost električnega šoka. Poškodovan omrežni kabel naj vam

električar nemudoma zamenja.

- Usposobljeni uslužbenci priznane strokovne delavnice naj vam poškodovane zaščitne naprave ali dele strokovno popravijo ali zamenjajo. Poškodovana stikala naj vam zamenjajo uslužbenci servisne delavnice. Naprave ne uporabljajte, če stikala ni mogoče vklopiti ali izklopiti.

### 3.3 Simboli na napravi



#### **Nevarnost!**

Neupoštevanje naslednjih opozoril lahko ima za posledico težje poškodbe ali materialno škodo -.



Preberite navodila za uporabo.



Nosite zaščitna očala in zaščito za sluh.



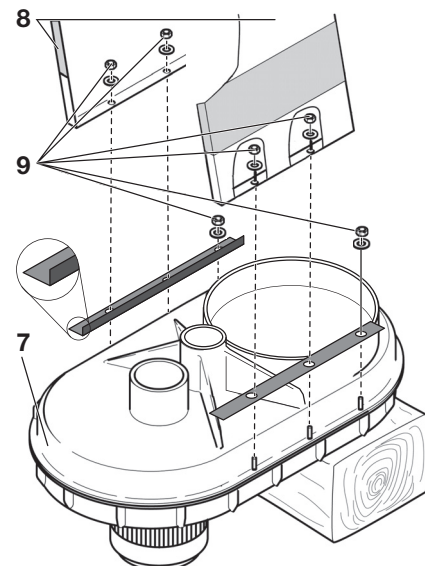
Nosite masko za zaščito pred prahom.



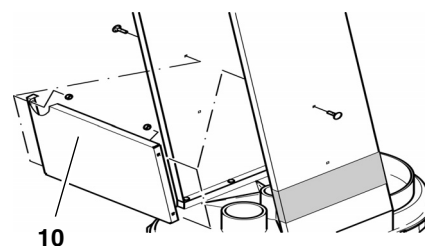
Naprave ne poganjajte v vlažni ali mokri okolici.

### 4. Montaža

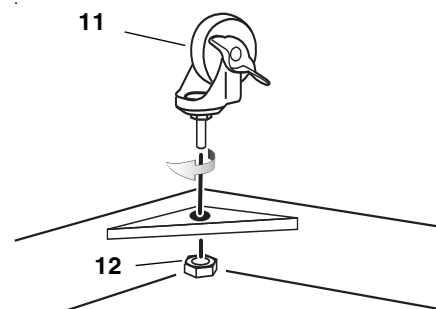
1. Ohišje ventilatorja (7) položite z motorjem navzdol na delovno mizo ali drugo trdo podlago in vodoravno izravnajte s kosom lesa ali podobnim priborom.



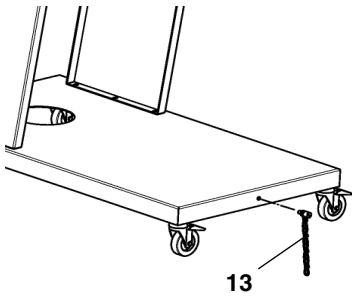
2. Obe šestrobni matici in podložki (9) na obeh straneh ohišja ventilatorja odvijate. Obe stranski pločevini (8) z nalepko odvezite navzven prek vijakov. Stranske pločevine pritrdite z maticami in podložkami na ohišje ventilatorja.



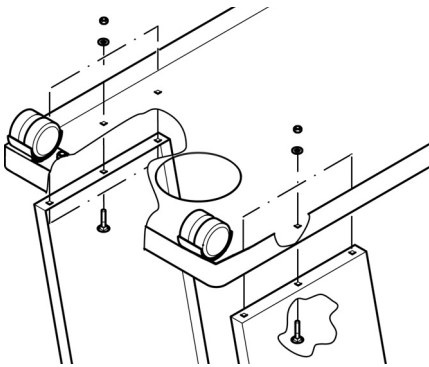
3. Prečno pločevino (10) montirajte z vijaki s plosko okroglo glavo in s šestrobnimi prirobnimi maticami med stranske pločevine.



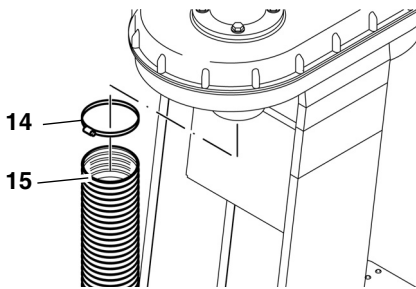
4. Po en usmerjevalni valjček (11) privijate na vsak vogal talne pločevine. Usmerjevalni valjček zavarujte s šestrobno matico (12).



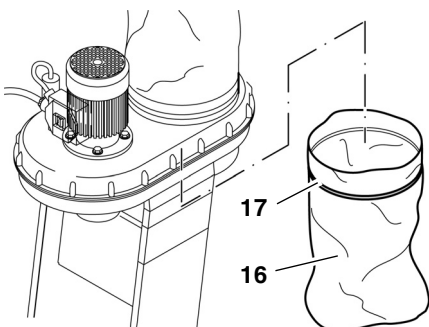
5. Ozemljitveno verigo (13) privijačite v talno pločevino. S šestrobno prirobnično matico zavarujte ozemljitveno verigo.



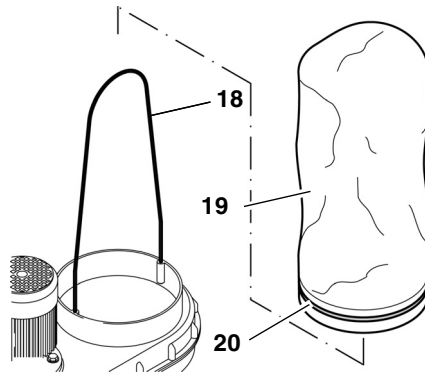
6. Predmontirano talno pločevino položite na stranske pločevine in jo montirajte s ploskimi okroglimi vijaki in šestrobno prirobnično matico. Nato preverite vse vijake glede na trdno sedišče in postavite napravo z valjčki na tla.



7. Objemko gibke cevi (14) nataknite na konec sesalne gibke cevi (15) in jo tako potisnite na sesalni nastavek pod elektromotorjem. Objemko gibke cevi trdno pritegnite.



8. Vrečo za prestrezanje ostružkov vpnite pod odprtino za prestrezanje ostružkov. Dovolj dolgo in široko vrečo za prestrezanje ostružkov (16) (z. B. 600 × 900 mm) namestite in z vpenjalnim trakom (17) trdno vpnite.



9. Okroglo palico (18) vtaknite v dve izvrtini v rob zgornje odprtine vreče za prah. Vpenjalni obroč (20) vpoteignite skozi všito vodilo v vreči za prah (19). Vrečo za prah povlecite prek odprtine, predvidene za vrečo. Vpenjalni obroč trdno pritegnite.

#### 4.1 Omrežni priključek



#### Nevarnost! Električna napetost

- Napravo uporabljajte samo v suhi okolici.
- Napravo poganjajte samo na viru el. toka, ki izpolnjuje naslednje zahteve (glejte tudi pogl. "Tehnični podatki"):
  - Vtičnico inštalirajte kot je predpisano, ozemljeno in preverjeno;
  - Vtičnica je zavarovana z 10-A-va-rovalko (počasno);
  - Omrežna napetost in frekvenca morata ustrezati podatkom na tipski tablici naprave;
  - Zavarovanje z FI-stikalom z napačnim tokom 30 mA.
- Uporabljajte samo proti olju odporne podaljševalne kable kakovosti H07 RN-F. Prečni presek voda mora znašati najmanj 1,0 mm<sup>2</sup>. Zaščitite omrežni kabel pred vročino, agresivnimi tekočinami in ostrimi robovi.
- Omrežni kabel položite tako, da vas pri delu ne bo motil in da se ne bo poškodoval.

- Omrežnega vtiča ne potegujte iz vtičnice s prijemom za omrežni kabel.

#### 4.2 Statična naelektritev

Celotni odsesovalni sistem naprave je izdelan iz električno prevodnih komponent. Če priključite odsesovalno cev na električno prevodne dele (npr. kovinske odsesovalne pokrove ali odsesovalne cevi), je te treba dodatno ozemljiti za odvajanje morebiti pojavljene elektrostatične energije.

Na napravi ne nadomeščajte delov iz umetne mase s kovinskimi deli. Še posebej odsesovalna gibka cev ne sme vsebovati nobene kovinske špirale. Majhni kovinski deli kot so vijaki ali objemke za gibko cev tukaj ne povzročajo problemov.

Obvezno uporabljajte samo originalne nadomestne dele. Ti nadomestni deli so izbrani tako, da ustrezajo napravi.

#### 4.3 Preobremenitvena zaščita

Za zaščito elektromotorja pred preobremenitvijo je vgrajena motorna zaščita. Če se elektromotor pregreje ali preobremeni, zaščita stroj izklopi.

V tem primeru je po nekaj minutah ohlajanja elektromotor mogoče spet vklopiti.



#### Opomba:

Če se naprava izklopi zaradi sprožitve motorne zaščite (2–3 krat), mora napravo pred naslednjim vklopom preveriti usposobljen električar.

#### 5. Obratovanje

1. Postavite napravo poleg stroja za obdelovanje lesa tako, da vas pri delu ne bo ovirala.
2. Priključite sesalno gibko cev na odsesovalni nastavek za cev na stroju za obdelovanje lesa.
3. Odvijte priključni kabel in priključite z njim napravo na električno omrežje.
4. Vključite elektromotor in počakajte nekaj sekund, da bo ventilator dosegel polno število vrtljajev.
  - Če se zgornja vreča za prah po nekaj sekundah samodejno ne napihne, jo povlecite navzgor.



5. Šele sedaj vklopite stroj za obdelavo lesa in začnite z delom.
6. Po izklopu stroja za obdelavo lesa pustite napravo za odsesovanje ostružkov še najmanj 10 sekund vklopljeno.



#### Napotek:

Po daljši dnevni uporabi stroja za obdelavo lesa se priporoča, da izdelate povezavo vklopa z napravo za odsesovanje ostružkov. Ta omogoča časovno zakasnjeno vklop in izklop naprave za odsesovanje ostružkov takoj, ko stroj za obdelavo lesa vklopite ali izklopite.

To avtomatiko vklopa lahko pri proizvajalcu naročite v dveh različnih verzijah (poglavje "dobavljiva oprema").

## 6. Vzdrževanje in nega



### Nevarnost!

Pred vsemi vzdrževalnimi deli in čiščenjem:

1. Napravo izklopite
  2. izvlecite omrežni vtič iz vtičnice,
  3. počakajte, da se bo naprava ustavila.
- 
- Nadaljnja vzdrževalna dela in popravila, ki v tem poglavju niso opisana, smejo izvajati samo strokovnjaki.
  - Okvarjene dele, še posebej varnostne naprave, zamenjajte samo z originalnimi nadomestnimi deli, ker lahko deli, ki jih proizvajalec ni preskusil in odobril, vodijo do nepredvidljive škode.
  - Po vzdrževanju in popravilih preklopite vse varnostne naprave znova v obratovanje in njihovo delovanje preverite.

### 6.1 Vzdrževanje

#### Pred vsakim vklopom izvedite

optično kontrolo, ali sta omrežni kabel in omrežni vtič nepoškodovana; okvarjene dele naj vam elektrostrokovnjak zamenja.

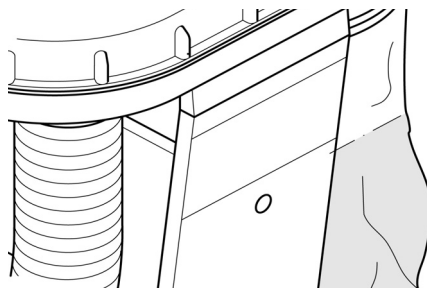
Naprave ni treba vzdrževati. Vendar pred vsakim ponovnim zagonom izvedite naslednje preskuse.

- Preverite vijačne zveze! Sproščene vijačne zveze znova trdno pritegnite.

- Ali so ohišja stikal, elektromotor ali ohišje ventilatorja poškodovani? Poškodovane dele naj vam električar takoj zamenja.
- Ali sta vreča za prah ali gibka odsesovalna cev poškodovani? Poškodovane dele zamenjajte.

### 6.2 Čiščenje

- Očistite podstavek in ohišje ventilatorja z vlažno krpo.
- Elektromotor in stikalo za vklop/izklop smete čistiti samo s suho krpo.
- Zgornjo vrečo za prah samo iztepite (Pazite, da boste pod napravo obesili vrečo za prestrezanje ostružkov).
- Vrečo za prestrezanje ostružkov pod napravo zamenjajte, takoj ko bo napolnjena do pribl. 4/5.



### 6.3 Shranjevanje naprave

- Za skladiščenje naprave za odsesovanje ostružkov položite odsesovalno gibko cev enkrat okrog motorja in vtaknite konec gibke cevi v izvrtino v talni pločevini.



### Nevarnost!

- Shranite napravo tako, da je nepooblaščen osebe ne bodo mogle vklopiti.
- Zagotovite, da se na stoječi napravi ne bo mogel nihče poškodovati.



### Pozor!

- Naprave ne shranjujte nezaščiteno na prostem ali v vlažnem okolju.

### 6.4 Popravilo



### Nevarnost!

Popravila na električnih aparatih smejo izvajati samo elektrostrokovnjaki!

Električne naprave, ki jih je treba popraviti, lahko pošljete na naslov servisne podružnice v vaši državi. Naslove najdete v seznamu nadomestnih delov.

Opišite pri pošiljki k popravilu obstoječo napako.

## 7. Dobavljiva oprema

Za posebna dela dobite v strokovni trgovini naslednjo opremo:

- A** Vklonpa avtomatika  
Naročilna št.: 0913014626  
ALV 1, 1~230 V,  
Za časovno zakasnjeno vklop in izklop naprave za odsesovanje ostružkov, takoj ko je stroj za obdelavo lesa bil vklopljen oz. izklopljen.
- B** Vklonpa avtomatika  
Naročilna št.: 0913014634  
ALV 10, 3~400 V, 1~230 V
- C** Filterska patrona  
Naročilna št.: 0920016529  
Zadržuje fini prah.  
Filterska površina 5,2 m<sup>2</sup>
- D** Vreča za prestrezanje ostružkov  
Naročilna št.: 0913017617

## 8. Odstranjevanje



Električnih naprav ne odstranjujte skupaj s hišnimi odpadki. V skladu z evropsko direktivo 2002/96/EG o električnih in električnih aparatih je treba uporabljene električne aparate zbirati ločeno in odvesti v okolju prijazno ponovno uporabo.

Možnosti za odstranjevanje izrabljenih naprav poizvedite na vaši občini ali krajevem uradu.

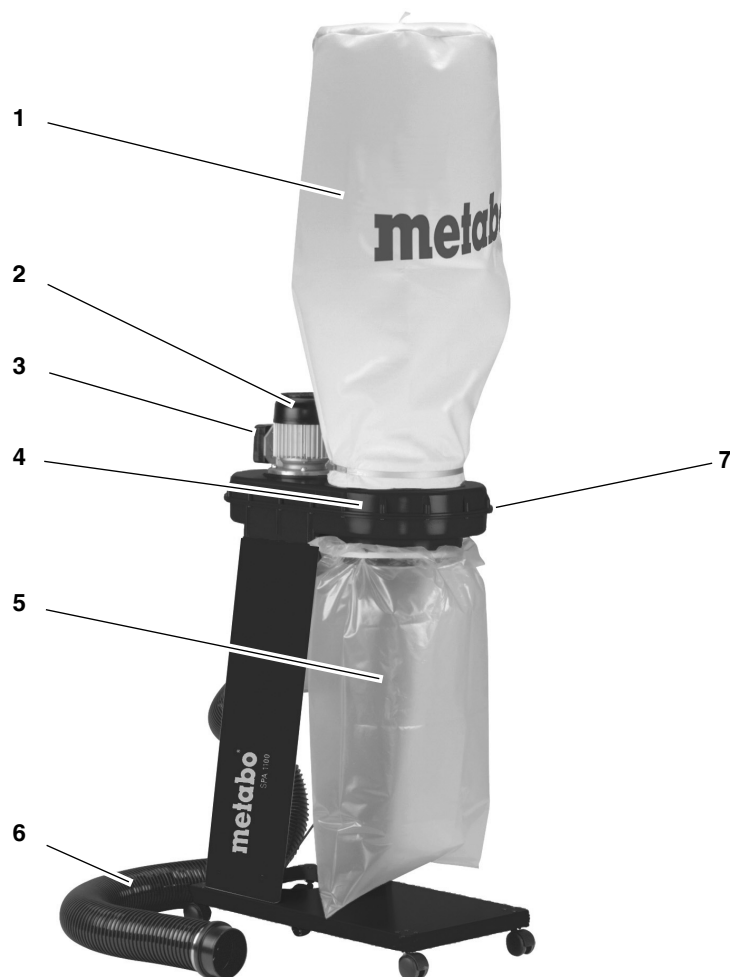
Embalažo naprave je mogoče v celoti reciklirati.



## 9. Tehnični podatki

<b>Napetost</b>	V	220 - 240 (1~ 50 Hz)
<b>Moč motorja</b>	kW	0,55
<b>Nazivni volumenski pretok</b>	m <sup>3</sup> /h	600
<b>Ustrezen podtlak</b>	Pa	740
<b>Maks. volumenski pretok</b>	m <sup>3</sup> /h	900
<b>Maks. podtlak</b>	Pa	1600
<b>Dolžina sesalne gibke cevi</b>	mm	2500
<b>Premer sesalne gibke cevi</b>	mm	100
<b>Priključek sesalne gibke cevi</b>	mm	100
<b>Prostornina vreče za prah</b>	dm <sup>3</sup>	65
<b>Teža (s prazno vrečo za prestrezanje ostružkov)</b>	kg	22
<b>Emisija hrupa po EN 60335-2-69</b> Nivo zvočne moči L <sub>WA</sub> Nivo zvočnega tlaka L <sub>PA</sub> Nezanesljivost meritve	dB (A) dB (A) dB (A)	98,25 85,5 3

## 1. A készülék áttekintése (a csomag tartalma)



### Kezelőelemek

- 1 porzsák
- 2 villanymotor
- 3 be/ki-kapcsoló
- 4 ventilátorburkolat
- 5 forgácsgyűjtő zsák
- 6 elszívótló
- 7 Szállító fogantyú

### Műszaki dokumentáció

- Üzemeltetési útmutató
- Pótalkatrész-jegyzék

## Tartalomjegyzék

1. **A készülék áttekintése (a csomag tartalma)**
2. **Először ezt olvassa el!**
3. **Biztonság**
  - 3.1 Rendeltetésszerű használat
  - 3.2 Általános biztonsági szabályok
  - 3.3 Szimbólumok a típusablán
4. **Szerelés**
  - 4.1 Csatlakoztatás a villamos hálózathoz
  - 4.2 Sztatikus feltöltődés
  - 4.3 Túlterhelés-védelem
5. **ÜZEMELTETÉS**
6. **Karbantartás és ápolás**
  - 6.1 Karbantartás
  - 6.2 Tisztítás
  - 6.3 A gép tárolása
  - 6.4 Javítás
7. **Szállítható tartozékok**
8. **Ártalmatlanítás**
9. **Műszaki adatok**

## 2. Először ezt olvassa el!

Ez az üzemeltetési útmutató úgy készült, hogy gyorsan és biztonságosan tudjon dolgozni géppel. Az alábbiakban röviden bemutatjuk, hogy hogyan kell olvasnia ezt az üzemeltetési útmutatót:

- Mielőtt használatba venné a berendezést, olvassa végig ezt az üzemeltetési útmutatót. Feltétlenül tartsa be a biztonsági előírásokat.
- Ez az üzemeltetési útmutató olyan személyek számára készült, akik már rendelkeznek a hasonló gépek kezeléséhez szükséges műszaki alapismeretekkel. Ha még nem dolgozott volna ilyen géppel, javasoljuk, hogy először kérjen meg egy tapasztalt szakembert, hogy mutassa meg Önnek a gép kezelését.
- Gondosan őrizze meg a géppel együtt szállított műszaki dokumentációt, hogy adott esetben rendelkezésre álljon a szükséges információ. A vásárlásnál kapott számlát tegye el az esetleges garanciaigény érvényesítéséhez.
- Ha esetleg kölcsönadná vagy eladná a gépet, mindig mellékelje a géphez tartozó műszaki dokumentációt is.

- Az üzemeltetési útmutatóban tárgyalt előírások be nem tartásából eredő kárért a gyártó nem vállal semminemű felelősséget.

Az adott üzemeltetési útmutatóban az egyes előírásokat az alábbi jelöléssel láttuk el:



Veszélyben forog a kezelő testi épsége, vagy környezeti kár keletkezhet.



Az elektromosság veszélyezteti a kezelő testi épségét.



Anyagi kár veszélye.



Kiegészítő információk.

- Számok az ábrákban (1, 2, 3, ...)
- az egyes alkatrészeket jelölik;
- folyamatosan növekvő sorrendben állnak;
- a vonatkozó szövegrészben az adott szám zárójelben van (1), (2), (3), stb.
- Azok a cselekvési utasítások, amelyeknél a sorrendet be kell tartani, végig vannak számozva.
- Tetszőleges sorrend esetén az egyes lépéseket ponttal jelöljük.
- A felsoroláshoz gondolatjelet használunk.

## 3. Biztonság

### 3.1 Rendeltetésszerű használat

A gép fa- és műanyagforgács, valamint famegmunkáló gépeknél fapor elszívására szolgál.

Tilos a gyúlékony gázok (pl. festék- vagy lakkpermet) és a

robbanékony médiumok elszívása.

**FIGYELEM** - A jelen készülék nem alkalmas az egészséget károsító por felvételére.

Ipari üzemekben, szakmai képzésben, iskolákban stb. a használat nem megengedett.

Polietilénből készült, legalább 0,10 mm vastagságú forgácsgyűjtő zsákokat kell alkalmazni. Más anyagból készült forgácsgyűjtő zsákok alkalmazásakor legalább azonos tartósság szükséges a mechanikai sérülésekkel szemben.

Minden más alkalmazás nem rendeltetésszerű használatnak számít. A nem rendeltetésszerű használatnak, a gépen eszközölt bárminemű szerkezeti módosításnak vagy a gyártó által nem ellenőrzött és nem engedélyezett tartozékok használatának beláthatatlan következményei lehetnek!

### 3.2 Általános biztonsági szabályok

- A személyi sérüléssel és/vagy anyagi kárral járó esetek elkerülése érdekében a szerszám használata során tartsa be az alábbi biztonsági előírásokat.
- Tartsa be az egyes fejezetekben található különleges biztonsági előírásokat.
- Vegye figyelembe az aktuálisan elszívott famegmunkáló gép kezelési útmutatóját is.
- Zavar esetén azonnal húzza ki a hálózati dugaszt. Soha ne kapcsolja be a gépet felső porzsák nélkül.

- A gépet csak famegmunkáló gépek elszívására szabad használni.
- Tűzforrások elszívása tilos.
- A készülék tüze esetén azonnal húzza ki a hálózati dugaszt vagy kapcsolja le a hálózati biztosítót. Azonnal kezdje meg az oltást vízzel vagy habbal. Ne vegye újra használatba a gépet.
- FIGYELMEZTETÉS - A kezelőszemélyzetet megfelelően kell tájékoztatni a gép használatáról.
- Mindig figyeljen arra, hogy a készülék biztosan álljon. Az alapnak szilárdnak, vízszintesnek és egyenletesnek kell lennie. Rögzítse a készüléket elgurulás, eldőlés és megcsúszás ellen.

### **Általános veszélyhelyzet!**

- Tartsa rendben a munkaterületet – a munkaterületen a rendetlenség balesetet okozhat.
- Figyelmét mindig a munkára összpontosítsa. Mindig gondolja át, hogy mit tesz. A munka megkezdése előtt gondolja át a feladatot. Ne dolgozzon a géppel, ha nem tud koncentrálni.
- Ne használja a gépet, ha alkohol, kábítószer vagy gyógyszerek hatása alatt áll.
- Vegye figyelembe a környezeti behatásokat. Gondoskodjon a megfelelő világitásról.
- Ne dolgozzon a géppel gyúlékony folyadék vagy gáz közelében.

- Ezt a gépet csak olyan személyek helyezhetik üzembe és használhatják, akik villamos készülék használatában jártasak és a használat veszélyeivel mindenkor tisztában vannak.
- A jelen készüléket 8 éven felüli gyermekek, valamint csökkentett fizikális, szenzorikus vagy értelmi képességekkel rendelkező, vagy tapasztalat illetve ismeret hiányában álló személyek is használhatják, amennyiben felügyelet alatt állnak, vagy a készülék biztonságos használatával kapcsolatos utasításokban részesültek és az abból következő veszélyeket megértették.
- Gyermekek nem játszhatnak a készülékkel.
- A tisztítást és a felhasználó által végzett karbantartásokat nem végezhetik el gyermekek felügyelet nélkül
- Ne engedjen idegent, főleg gyereket a veszélyes területre. Gondoskodjon arról, hogy idegen üzem közben ne érhessen hozzá a géphez vagy a hálózati tápvezetékhez.
- Ne terhelje túl a szerszámot – csak a "Műszaki adatok" részben megadott teljesítménytartományban üzemeltesse a berendezést.
- Kapcsolja ki a készüléket, ha nincs rá szüksége.

### **Áramütés veszélye!**

- FIGYELMEZTETÉS - A jelen készüléket csak száraz alkalmazásra tervezték.

- FIGYELEM - A jelen készüléket csak beltéri használatra tervezték.
- VIGYÁZAT - A jelen készüléket csak beltérben szabad tárolni.
- Óvja a szerszámot az esőtől.  
Ne üzemeltesse a gépet nedves vagy vizes környezetben.
- Amikor a szerszámmal dolgozik, ügyeljen arra, hogy ne érjen hozzá földelt berendezéshez (pl., fűtőtest, csővezeték, tűzhely, hűtőszekrény).
- A hálózati tápvezeték csak rendeltetésének megfelelően szabad használni.
- A karbantartási munkák megkezdése előtt kösse le a készüléket az elektromos hálózatról.
- A készüléket alacsony hőmérséklet mellett nem szabad kültéren használni.

### **A hiányos személyi védőfelszerelés balesetveszélyes!**

- Viseljen zajtompító fülvédőt.
- Viseljen védőszemüveget.
- Viseljen porvédő álarcot.
- Csak megfelelő munkaruhában dolgozzon.
- Ha a szabadban dolgozik, ajánlatos csúszásmentes munkacipőt viselni.

### **A fűrészpor egészségkárosodást okozhat!**

- Bizonyos fafajták (pl., tölgy, bükk és kőris) pora belélegezve rákot okozhat.
- Ügyeljen arra, hogy munka közben minél kevesebb fűrészpor kerüljön a környezetbe:
  - A fűrészpor-lerakódást távolítsa el (de ne fújással!) a munkaterületről.
  - szüntesse meg a porelszívó berendezésen az esetleges tömítetlenséget;
  - gondoskodjon a megfelelő szellőzésről.

### **A gépen eszközölt műszaki módosítás, vagy a gyártó által nem ellenőrzött és engedélyezett tartozékok használata veszélyes lehet!**

- A fűrész pontosan az útmutatóban leírtaknak megfelelően kell összeszerelni.
- Csak a gyártó által engedélyezett alkatrészt használjon. Ez különösen a biztonsági berendezésekre vonatkozik (a rendelési számokat l. a pótalkatrészjegyzékben).
- Ne eszközöljön semmiféle módosítást az alkatrészekben.

### **A szerszám meghibásodásából eredő -veszélyek!**

- Mindig gondosan ápolja a gépet és annak tartozékait. Tartsa be a karbantartási előírásokat.

- A munka megkezdése előtt mindig ellenőrizze, hogy nincs-e megsérülve a gép: a további használatot megelőzően gondosan ellenőrizze, hogy kifogástalanul, rendeltetésüknek megfelelően működnek-e a biztonsági és a védőberendezések, ill. a kis mértékben sérült alkatrészek. Ellenőrizze, hogy megbízhatóan működnek-e és nem szorulnak-e a mozgó alkatrészek. A szerszám valamenyi alkatrészét előírászerűen kell szerelni, hogy teljesüljön annak zavarmentes működéséhez az összes szükséges előfeltétel.
- A villamos motor, a be/kikapcsoló vagy a ventilátorburkolat sérülése esetén a gépet nem szabad használni.
- Sohase használja a gépet, ha a csatlakozókábel megsérült. Ekkor ugyanis áramütés veszélye áll fenn. A sérült hálózati kábelt haladéktalanul cseréltesse ki villamos szakemberrel.
- A megrongálódott védőberendezéseket vagy alkatrészeket szakszerűen meg kell javítani vagy ki kell cseréltetni az erre hivatott szakműhelyben. A meghibásodott kapcsoló-egységet az ügyfélszolgálat műhelyében kell kicseréltetni. Ne használja a szerszámot, ha azt nem lehet bekapcsolni/kikapcsolni az erre rendszeresített kapcsolóval.

### 3.3 Szimbólumok a típus táblán



#### **Veszély!**

Az alábbi előírások/figyelmeztetések figyelmen kívül hagyása súlyos balesetet vagy anyagi kárt okozhat.



Olvassa el az üzemeltetési útmutatót.



Hordjon védőszemüveget és fülvédőt.



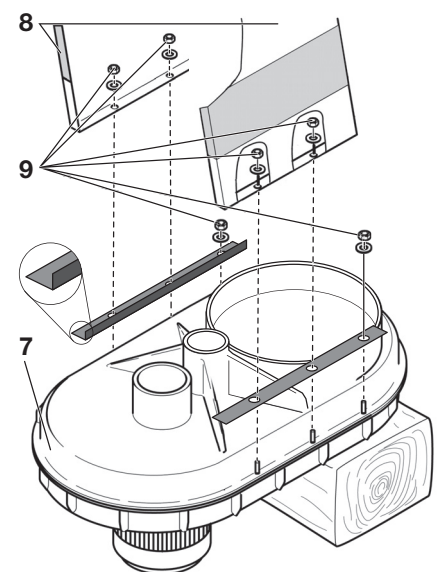
Viseljen porvédő maszkot.



A gépet ne használja párás vagy nedves környezetben.

### 4. Szerelés

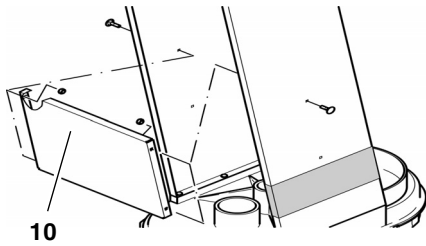
1. A ventilátorburkolatot (7) a motorral lefelé tegye rá egy munkapadra vagy egy másik szilárd alapra és fadarabbal vagy hasonló tárggyal állítsa be vízszintesre.



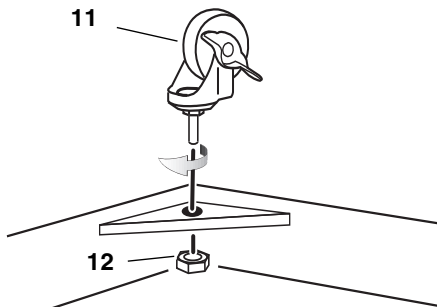
2. Lazítsa meg a 3 kijelölt hatlapfejű anyát és alátétet (9) a ventilátorház



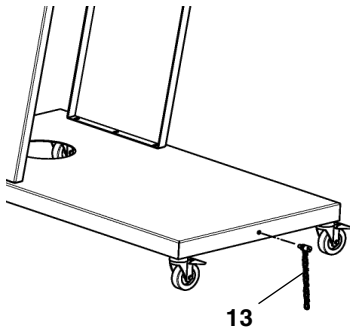
mindkét oldalán. Helyezze a 2 lemezt az ábrán látható módon a csavarokra. Vezesse a két lemezt (8) a matricával kifelé a csavarok fölé. Rögzítse az összes anyát és alátétet újra a ventilátorházon.



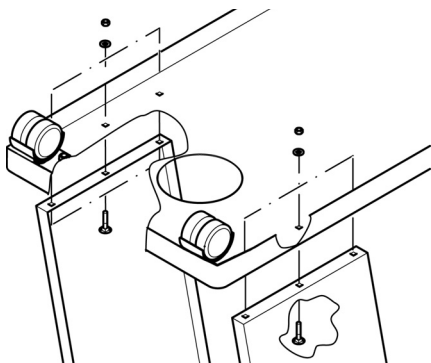
3. A harántlemez (10) félgömbfejű csavarral és hatszögletű peremes anyákkal szerelje az oldallemezek közé.



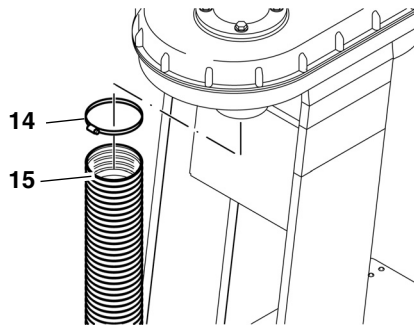
4. Csavarozzon fel egy-egy vezetögörgőt (11) a talplemez sarkaira. A vezetögörgőt biztosítsa hatlapú anyával (12).



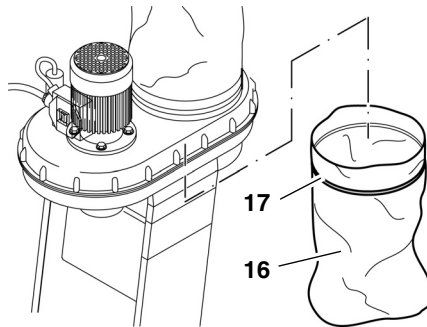
5. A földelőláncot (13) csavarozza fel a padlólemezre. A földelőláncot rögzítse hatlapú anyával.



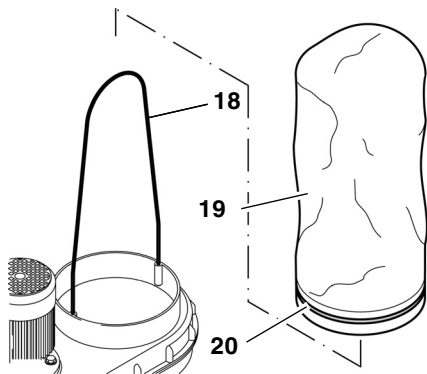
6. Az előszerelt talplemezt helyezze fel az oldallemezekre, majd félgömbfejű csavarokkal, valamint hatszögletű peremes anyákkal szerelje fel. Ezt követően ellenőrizni kell az összes csavar rögzítését és a gépet a görgőkkel a padlóra kell állítani.



7. A tömlőbilincset (14) rá kell dugni az elszívőtömlő (15) végére és úgy a villamos motor alatti elszívőcsomókra rátolni. A tömlőbilincset ezután meg kell húzni.



8. A forgácsgyűjtő zsákot szorítsa be a forgácsfogó nyílás alá. Elegendően hosszú és széles forgácsgyűjtő zsákot (16) (pl. 600 x 900 mm) feszítőszalaggal (17) húzzon fel és rögzítsen.



9. A rúdácélt (18) dugja be a felső porzsáknyílás szegélyén lévő két furatba. A feszítőgyűrűt (20) fűzze a porzsák (19) bevarrott vezető-elemébe. A porzsákokat húzza rá a porzsáknyílásra. Szorítsa meg a feszítőgyűrűt.

## 4.1 Csatlakoztatás a villamos hálózathoz

**⚠ Veszély! Villamos feszültség!**

- Csak száraz környezetben üzemeltesse a gépet.
- Csak olyan áramforrásról üzemeltesse a gépet, amely kielégíti az alábbi követelményeket (lásd még "Műszaki adatok" részt):
  - A dugaszolóaljzatokat szakszerűen kell szerelni, földelni és be-vizsgálni.
  - A dugaszoló aljzat 10 A biztosítóval (lomha) van védve;
  - A hálózati feszültség és a frekvencia feleljen meg a gép típus tábláján feltüntetett adatoknak.
  - A felhasználót 30 mA hibaáramra méretezett érintésvédelmi (FI) kapcsolóval kell védeni.
- Csak olajálló, H07 RN-F minősítésű hosszabbítókábelt használjon. A vezeték keresztmetszetének legalább 1,0 mm<sup>2</sup>-nek kell lennie. Védje a hálózati tápvezetékét a magas hőmérséklet és az agresszív folyadékok behatása ellen és ne fedtesse le éles perem közelében.
- A hálózati tápvezetékét úgy kell lefektetni, hogy az ne zavarja a munkát és ne sérülhessen meg.
- Soha ne a tápvezetékénél fogva húzza ki a hálózati dugaszcsatlakozót a dugaszolóaljzatból.

## 4.2 Sztatikus feltöltődés

A készülék teljes elszívőrendszere elektromosan nem vezető elemekből épül fel. Amennyiben az elszívőtömlőt elektromosan vezetőképes elemre (pl. fémes elszívóbúrára vagy elszívócsőre) csatlakoztatja, akkor azt járulékosan, az esetlegesen fellépő elektrosztatikus energia levezetéséhez földelni kell.

A készüléken műanyag elemeket fém elemekkel helyettesíteni tilos. Különösen az elszívőtömlő nem tartalmazhat fémspirált. A kisebb fémrészek, így a csavarok és tömlőbilincsek ebben az összefüggésben érdektelenek.

Feltétlenül eredeti alkatrészeket használjon. Ezek az alkatrészek a géphez készültek.

### 4.3 Túlterhelés-védelem

A túlterhelés elleni védelemre a gép motorvédő kapcsolást tartalmaz. A villanymotor túlterhelése esetén ez kikapcsolja a gépet.

Ilyen esetben néhány perc lehűlési idő után a villanymotor újra bekapcsolható.

#### **i** Megjegyzés:

*Ha a gép a motorvédő kapcsolás kioldása miatt rövid időre egymás után többször (két-háromszor) kikapcsol, akkor azt a további bekapcsolási kísérletek előtt villamos szakemberrel kell ellenőriztetni.*

## 5. ÜZEMELTETÉS

1. A gépet úgy helyezze a fafeldolgozó gép mellé, hogy az ne akadályozhassa Önt a munkában.
2. Csatlakoztassa az elszívótömlőt a fafeldolgozó gép forgácselszívó csonkjára.
3. Fektesse le a csatlakozókábelt és azzal csatlakoztassa a gépet a villamos hálózatra.
4. Kapcsolja be a villanymotort és várjon néhány másodpercet, amíg a ventilátor eléri a teljes fordulatszámot.
  - Amennyiben a felső porzsák néhány másodperc múlva magától nem fújódik fel, húzza azt felfelé.
5. Csak ekkor kapcsolja be a fafeldolgozó gépet és kezdje el a fafeldolgozást.
6. A fafeldolgozó gép kikapcsolása után a forgácselszívó rendszert még legalább 10 másodpercig működtesse.

#### **i** Megjegyzés:

*Fafeldolgozó gép hosszabb napi használata esetén előnyös a forgácselszívó rendszerrel közös bekapcsoló szerkezet használata. Ez időzítve kapcsolja be és ki a forgácselszívó rendszert, amint a fafeldolgozó gépet be- ill. kikapcsolja.*

Ez a bekapcsoló automatika a gyártótól két különböző kivitelben szerezhető be (l. a "Szállítható tartozékok" szakaszt).

## 6. Karbantartás és ápolás

### **!** Veszély!

A karbantartási és tisztítási munkák megkezdése előtt:

1. kapcsolja ki a gépet,
  2. Húzza ki a hálózati csatlakozót és helyezze azt úgy le, hogy a kezelőszemélyzet bármikor ellenőrizni tudja, hogy kihúzták-e hálózati csatlakozót,
  3. várja meg a gép leállítását.
- 
- A jelen fejezetben nem említett karbantartási vagy javítási munkákat csak szakember végezheti el.
  - A megsérült alkatrész helyett csak eredeti alkatrészt építsen be - ez különösen fontos akkor, ha valamilyen biztonsági berendezésről van szó, mert a gyártó által nem ellenőrzött és nem engedélyezett alkatrészek alkalmazásának beláthatatlan következményei lehetnek.
  - A karbantartási és tisztítási munkák befejeztével ismét be kell kapcsolni valamennyi biztonsági berendezést és ellenőrizni kell azok helyes működését.

### 6.1 Karbantartás

#### Bekapcsolás előtt mindig

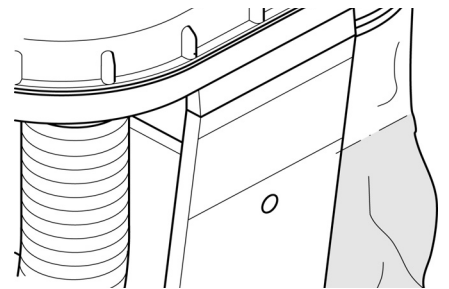
Szemrevételezéssel ellenőrizze, hogy a hálózati kábel és dugasz sértetlen-e; szükség esetén a hibás elemeket villamos szakemberrel ki kell cseréltetni.

A gép karbantartást nem igényel. Minden újabb bekapcsolás előtt azonban végezze el az alábbi ellenőrzéseket.

- Ellenőrizze az összes csavarkötést! Húzza meg újra a meglazult csavarkötéseket.
- Megsérült a kapcsolóház, a villanymotor vagy a ventilátorburkolat? Ezeket az elemeket azonnal cseréltesse ki villamos szakemberrel.
- Megsérült a felső porzsák vagy az elszívótömlő? Cserélje ki a sérült elemet.

### 6.2 Tisztítás

- **Csökkenő szívó teljesítmény esetén:**
  - Lazítsa meg a tömlőbilincset és húzza le a szívótömlőt a szívócsonkról a villanymotor alatt.
  - Tisztítsa meg a rácsot.
  - Helyezze vissza a szívótömlőt és a tömlőbilincset és húzza meg a tömlőbilincset.
- Tisztítsa meg a gépállványt és a ventilátorburkolatot egy nedves ronggyal.
- A villanymotort és a be/ki-kapcsolót csak száraz ronggyal szabad tisztítani.
- A felső porzsákat csak ki kell verni (eközben ügyelni kell arra, hogy a készülék alá forgácsgyűjtő zsák van akasztva).
- Cserélje ki a gép alatti forgácsgyűjtő zsákat, amikor az kb. 4/5 részig megtelt.



### 6.3 A gép tárolása

- A forgácselszívó rendszer tárolásához az elszívótömlőt egyszer át kell fektetni a motoron, majd a tömlő végét bele kell dugni a talplemez nyílásába.

### **!** Veszély!

- A gépet úgy kell tárolni, hogy azt idegen ne tudja bekapcsolni.
- Gondoskodjon róla, hogy senki se sérthesse meg magát az álló géppel.

### **\*** Figyelem!

- A szabad ég alatt vagy nedves levegőn csak megfelelő védelemmel el látva szabad tárolni a gépet.

## 6.4 Javítás



### Veszély!

Elektromos gépet csak villamos szakember javíthat!

Amennyiben a készülék hálózati csatlakozóvezetéke megsérül, akkor azt a sérülések elkerülése érdekében a gyártóval, a gyártó ügyfélszolgálatával vagy hasonlóan képzett személlyel ki kell cseréltetni.

A javításra szoruló Metabo elektromos kéziszerszámokkal kérjük, forduljon Metabo szakkereskedőjéhez. A címetek a [www.metabo.com](http://www.metabo.com) honlapon találja.

A pótalkatrészek listája letölthető a [www.metabo.com](http://www.metabo.com) honlapról.

## 7. Szállítható tartozékok

A különleges feladatok megoldására szolgálnak a szakszettekben kapható, alább felsorolt tartozékok:

- A** Bekapcsoló automatika  
rendel.szám: 0913014626  
ALV 0913014626, 1~230 V, a forgácsolószivó rendszer időzített be- és kikapcsolásához, amint a fafeldolgozó gépet be- ill. kikapcsolja.
- B** Bekapcsoló automatika  
rendel.szám: 0913014634  
ALV 10, 3~400 V, 1~230 V
- C** Szűrőpatron  
rendel.szám: 0920016529  
visszatartja a finom port.  
Szűrőfelület 5,2 m<sup>2</sup>

- D** Forgácsgyűjtő-zsák  
rendel.szám: 0913017617

## 8. Ártalmatlanítás



Az elektromos készülékek nem kerülhetnek a háztartási szemétkébe. A hulladékká vált elektromos és elektronikus gépekről szóló 2002/96/EK európai irányelv alapján a

hulladékká vált elektromos készülékeket külön kell gyűjteni, és környezetbarát módon kell újrahasznosítani.

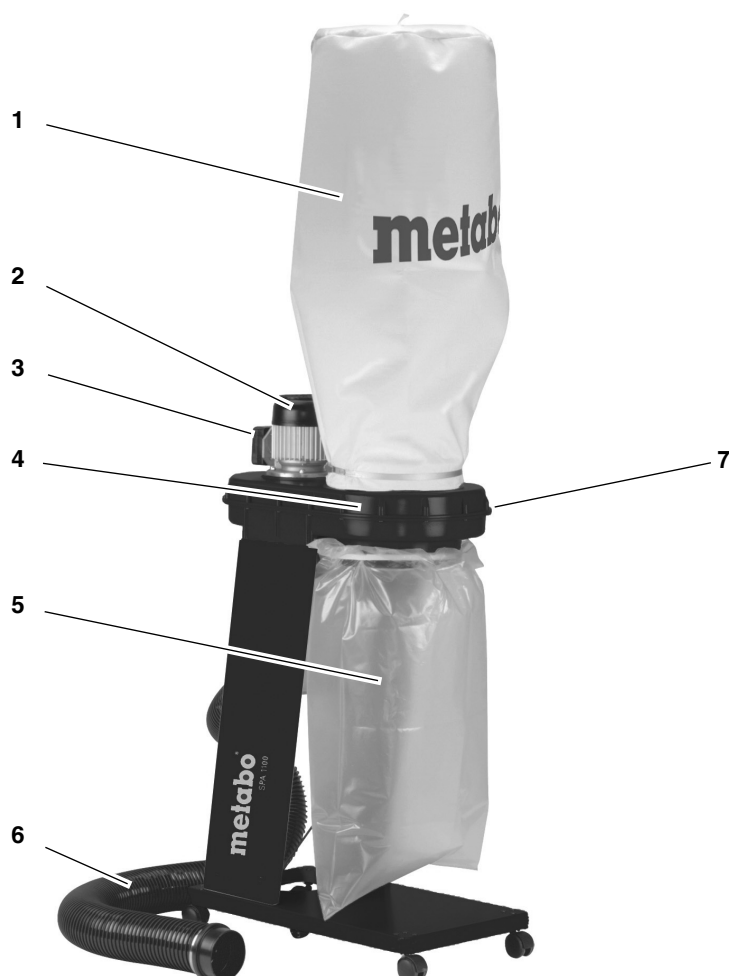
Az elhasznált készülék ártalmatlanításával kapcsolatos részletes információval a községi vagy városi polgármesteri hivatalok szolgálnak.

A gép csomagolása 100 %-ban újrahasznosítható.

## 9. Műszaki adatok

<b>Feszültség</b>	V	220 - 240 (1~ 50 Hz)
<b>Motorteljesítmény</b>	kW	0,55
<b>Névleges légáram-térfogat</b>	m <sup>3</sup> /h	600
<b>megfelelő alulnyomás</b>	Pa	740
<b>Max. légáram-térfogat</b>	m <sup>3</sup> /h	900
<b>Max. alulnyomás</b>	Pa	1600
<b>Szívótömlő hossza</b>	mm	2500
<b>Szívótömlő-átmérő</b>	mm	100
<b>Szívótömlő-csatlakozás</b>	mm	100
<b>Porzsák térfogata</b>	dm <sup>3</sup>	65
<b>Súly (üres forgácsgyűjtő zsákkal)</b>	kg	22
<b>Zajkibocsátás a EN 60335-2-69 szerint</b>		
Hangteljesítményszint L <sub>WA</sub>	dB (A)	98,25
Hangnyomásszint L <sub>PA</sub>	dB (A)	85,5
Mérési bizonytalanság	dB (A)	3

## 1. Внешний вид устройства (комплект поставки)



### Конструктивные элементы

- 1 Мешок для сбора пыли
- 2 Электродвигатель
- 3 Выключатель
- 4 Корпус вентилятора
- 5 Мешок для сбора стружки
- 6 Вытяжной шланг
- 7 Ручка для транспортировки

### Документация к устройству

- Руководство по эксплуатации
- Перечень запасных частей

## Содержание

1. **Внешний вид устройства (комплект поставки)**
2. **Прочитайте в первую очередь!**
3. **Безопасность**
  - 3.1 Применение по назначению
  - 3.2 Общие указания по безопасности
  - 3.3 Символы на устройстве
4. **Монтаж**
  - 4.1 Подключение к сети
  - 4.2 Статический заряд
  - 4.3 Überlastschutz
5. **Эксплуатация**
6. **Техническое обслуживание и уход**
  - 6.1 Техническое обслуживание
  - 6.2 Чистка
  - 6.3 Хранение устройства
  - 6.4 Ремонт
7. **Доступные аксессуары**
8. **Утилизация**
9. **Технические характеристики**

## 2. Прочитайте в первую очередь!

Данное руководство по эксплуатации составлено таким образом, чтобы вы могли быстро и уверенно приступить к работе с приобретенным устройством. Ниже приведены небольшие рекомендации по ознакомлению с руководством по эксплуатации:

- Перед началом работы полностью прочитайте руководство. Уделите особое внимание указаниям по безопасности.
- Данное руководство по эксплуатации ориентировано на лиц, имеющих базовые технические навыки по обращению с устройствами, подобными описанному здесь. Если у вас нет опыта работы с такими устройствами, прибегните сперва к помощи опытного человека.
- Сохраните все документы из комплекта поставки устройства, они могут вам понадобиться. На случай гарантийного обслуживания сохраните чек.

- Если вы решили сдать устройство в аренду или продать его, передайте вместе с ним всю документацию, входящую в комплект.
- Изготовитель не несёт ответственность за ущерб, причинённый в результате несоблюдения данного руководства по эксплуатации.

Информация в руководстве отмечена следующим образом:



### Опасно!

Предупреждение о возможном нанесении вреда людям и окружающей среде.



### Опасность удара электрическим током!

Предупреждение о возможном поражении лиц электричеством.



### Внимание!

Предупреждение о возможном повреждении имущества.



### Примечание:

Дополнительная информация.

- Цифры на рисунках (1, 2, 3, ...)
  - указывают на конкретные детали;
  - соответствующим порядковым номерам;
  - соответствуют цифрам в скобках (1), (2), (3) ... в тексте.
- Инструкции по операциям, последовательность которых обязательно к соблюдению, пронумерованы.
- Инструкции по операциям, последовательность которых не имеет принципиального значения, предваряются точкой.
- Перечисления отмечены знаком тире.

## 3. Безопасность

### 3.1 Применение по назначению

Устройство предназначено для удаления деревянной и пластиковой стружки, а также древесной пыли с деревообрабатывающих станков.

Запрещается использование для удаления горючих газов (например, паров краски и лака) и взрывоопасных сред.

**ВНИМАНИЕ** - Данный прибор не предназначен для удаления опасной для здоровья пыли.

Применение на промышленных предприятиях, в учреждениях профессионального образования, в школах и т.п. не допускается.

Для сбора стружки необходимо использовать мешки их полиэтилена толщиной не менее 0,10 мм. При использовании мешков из других материалов их устойчивость к механическим повреждениям должна быть как минимум не хуже.

Любое другое применение считается применением не по назначению. Применение не по назначению, внесение изменений в устройство или использование деталей, не проверенных и не разрешённых изготовителем, может нанести не прогнозируемый ущерб!

### 3.2 Общие указания по безопасности

- Чтобы исключить опасность для людей и иму-



щества, при использовании данного устройства соблюдайте следующие указания по безопасности.

- Обратите внимание на особые указания по безопасности, имеющиеся в некоторых главах.
- Также соблюдайте инструкцию по эксплуатации деревообрабатывающего станка, очистку которого производите.
- При возникновении неисправностей немедленно выньте вилку из розетки. Ни в коем случае не включайте машину со снятым верхним мешком для сбора пыли.
- Используйте машину только для чистки деревообрабатывающих станков.
- Не пытайтесь убрать ей источники возгорания.
- При воспламенении устройства немедленно выньте сетевую вилку из розетки или отключите сетевой предохранитель. Незамедлительно потушите огонь водой или пеной. Не включайте устройство повторно.
- **ПРЕДУПРЕЖДЕНИЕ** - Обслуживающий персонал должен быть надлежащим образом проинструктирован по правилам эксплуатации данных машин.
- Всегда следите за устойчивостью прибора. Основание должно быть прочным, горизонтальным и ровным. Не допускайте откатывания, опрокиды-

вания и скольжения прибора.

### **Опасность общего характера!**

- Содержите в порядке ваше место работы – беспорядок на рабочем месте может привести к несчастному случаю.
- Будьте осторожны. Следите за тем, что делаете. Подходите к работе осознанно. Не используйте устройство, если вы не сосредоточены.
- Не используйте устройство, если вы находитесь под действием алкоголя, наркотических веществ или медикаментов.
- Учитывайте влияние окружающей среды. позаботьтесь о хорошем освещении.
- Не пользуйтесь данным устройством рядом с горючими жидкостями или газами.
- Данное устройство разрешается использовать только тем лицам, которые знакомы с работой электроприборов и знают обо всех опасностях, связанных с обращением с ними.
- Этим прибором могут пользоваться дети старше 8 лет, а также лица с ограниченными физическими, органолептическими или ментальными возможностями или с недостатком опыта и знаний, если они работают под контролем или проинструктированы в отноше-


нии безопасной эксплуатации прибора и связанных с ним опасностей.

- Детям запрещено играть с прибором.
- Детям запрещено без присмотра выполнять очистку и пользовательское техобслуживание прибора.
- Не допускайте появления посторонних, особенно детей, в опасной зоне. Не позволяйте другим касаться устройства или сетевого кабеля во время работы.
- Не допускайте перегрузки устройства – используйте устройство только в том диапазоне мощностей, который указан в технических характеристиках.
- Отключайте устройство, если не пользуетесь им.

### **Опасное электричество!**

- **ПРЕДУПРЕЖДЕНИЕ** - Данный прибор предназначен только для сухого применения.
- **ВНИМАНИЕ** - Данный прибор предназначен только для использования внутри помещений.
- **ВНИМАНИЕ** - Данный прибор разрешено хранить только внутри помещений.
- Не оставляйте данное устройство под дождём. Не используйте устройство во влажной атмосфере.

- Во время работы с данным устройством избегайте телесного контакта с заземлённым оборудованием (например, батареями, трубами, плитами, холодильниками).
- Не используйте сетевой кабель не по назначению.
- Перед проведением технического обслуживания убедитесь, что устройство отсоединено от сети.
- При низких температурах запрещено использовать прибор вне помещений.

 **Опасность из-за недостаточного объема средств индивидуальной защиты!**


- Надевайте наушники.
- Надевайте защитные очки.
- Надевайте респиратор.
- Надевайте спецодежду.
- При работах вне помещения рекомендуется надевать нескользящую обувь.

 **Древесная пыль - источник опасности!**


- Некоторые виды древесной пыли (например, дубовая, буковая и ясеновая) при их вдыхании могут вызвать рак.
- Следите за тем, чтобы в окружающую атмосферу при работе попадало как можно меньше древесной пыли:
  - Удаляйте отложения древесной пыли на ра-

бочем участке (не сдувать!);

- Устраняйте негерметичности вытяжной системы;
- Обеспечьте хорошую вентиляцию.

 **Опасность внесения технических изменений или использования деталей, не сертифицированных и не разрешенных изготовителем!**

- Смонтируйте устройство точно в соответствии с данным руководством.
- Используйте только разрешенные изготовителем детали. В особенности это касается предохранительных приспособлений (номера для заказа см. в перечне запасных частей).
- Не вносите изменения в детали.

 **Опасные дефекты -устройство!**

- Обеспечьте тщательный уход за устройством. Следуйте инструкциям по техническому обслуживанию.
- Каждый раз перед началом работы проверяйте устройство на предмет повреждений: перед применением устройства тщательно проверьте предохранительные и защитные приспособления, а также незначительно поврежденные детали, на предмет их технической

исправности и должной работоспособности. Убедитесь, что подвижные детали исправно функционируют и не заклинивают. Все детали должны быть правильно смонтированы и удовлетворять всем условиям, необходимым для правильной работы устройства.

- Машину запрещается использовать, если повреждён электродвигатель, выключатель или корпус вентилятора.
- Ни в коем случае не пользуйтесь устройством, если повреждён сетевой кабель. Существует опасность поражения электрическим током. Поручите специалисту-электротехнику незамедлительно поменять повреждённый сетевой кабель.
- Поврежденные защитные приспособления или детали должны быть отремонтированы или заменены в авторизованном сервисном центре. Доверьте замену повреждённых выключателей сервисной мастерской. Не пользуйтесь устройством, если выключатель не выполняет своих функций.

### 3.3 Символы на устройстве



**Опасно!**

Несоблюдение следующих предупреждений может привести к тяжелым травмам или повреждению имущества.



Прочитайте руководство по эксплуатации.



Надевайте защитные очки - и наушники.



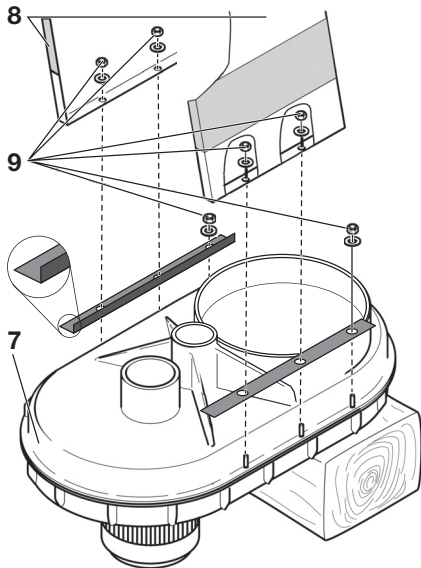
Надевайте респиратор.



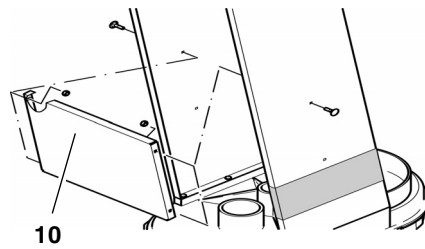
Не работайте с устройством в условиях влажной атмосферы..

#### 4. Монтаж

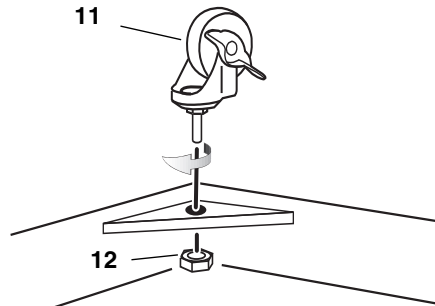
1. Положите корпус вентилятора (7) двигателем вниз на верстак или иную прочную поверхность и выровняйте в горизонтальной плоскости с помощью деревянного бруска или аналогичного предмета.



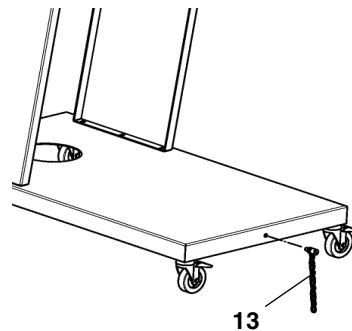
2. Ослабить 3 изображенных шестигранных гайки и подкладных шайбы (9) с обеих сторон корпуса вентилятора. Установить на винты 2 пластины, как показано на рисунке. Провести обе боковые пластины (8) над винтами, чтобы наклейка при этом была обращена вверх. Снова зафиксировать все гайки и подкладные шайбы на корпусе вентилятора.



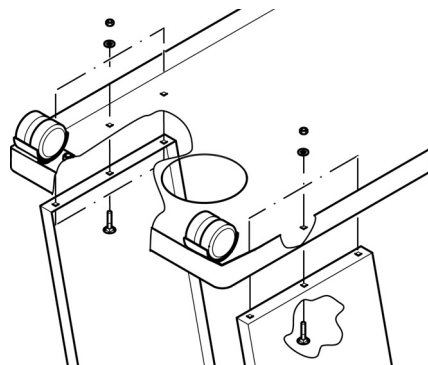
3. С помощью винтов с полупотайной головкой и шестигранных низких гаек зафиксируйте поперечную пластину (10) между боковыми пластинами.



4. Привинтите по одному направляющему ролику (11) в каждом углу опорной пластины. Зафиксируйте ролики шестигранными гайками (12).

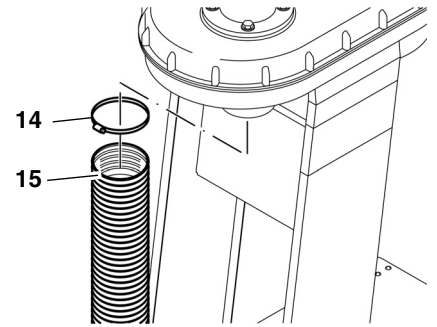


5. Ввинтите цепь заземления (13) в опорную пластину. Зафиксируйте цепь заземления шестигранной низкой гайкой.

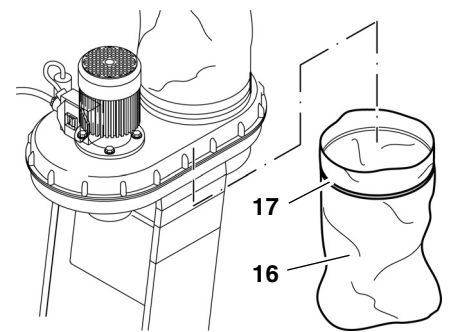


6. Собранный опорную пластину уложите на боковые пластины и закрепите винтами с полупотайной головкой и шестигранными

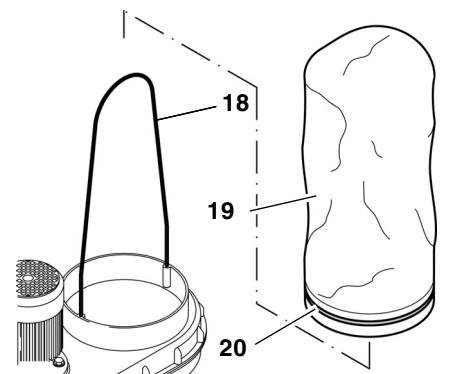
низкими гайками. Затем проверьте плотность посадки всех винтов и поставьте устройства на пол роликами вниз.



7. Наденьте хомут (14) на конец всасывающего шланга (15) и насадите его на всасывающий штуцер под электродвигателем. Затяните хомут.



8. Закрепите мешок для сбора стружки под отверстием-стружкоуловителем. Мешок (16) достаточной длины и ширины (например, Ш. 600 x 900 мм) обтяните зажимной лентой (17) и зафиксируйте.



9. Вставьте круглый стержень (18) в два отверстия по кромке верхнего раструба для мешка для сбора пыли. Проденьте стяжное кольцо (20) через прошитую направляющую в мешке для сбора пыли (19). Наденьте мешок на пылеотводный раструб. Затяните стяжное кольцо.

## 4.1 Подключение к сети



### Опасно! Электрическое напряжение

- Используйте устройство только в сухой атмосфере.
- Подключайте устройство только к тем источникам питания, которые удовлетворяют следующим требованиям (см. также "Технические характеристики"):
  - Розетки установлены, заземлены и проверены надлежащим образом;
  - Розетка защищена предохранителем (инерционным) на 10 А;
  - Напряжение и частота сети соответствуют параметрам, указанным на заводской табличке устройства;
  - Установлен автомат защиты от тока утечки на 30 мА.
- Используйте только маслостойкие удлинители, соответствующие качеству H07 RN-F. Сечение кабеля не менее 1,0 мм<sup>2</sup>. Защитите сетевой кабель от острых кромок, воздействия высоких температур и агрессивных жидкостей.
- Прокладывайте сетевой кабель так, чтобы он не повредился и не создавал помех в процессе работы.
- Не вытягивайте вилку из розетки за кабель.

## 4.2 Статический заряд

Вся вытяжная система устройства собрана из компонентов, не проводящих электричество. В случае подключения вытяжного шланга к узлам, проводящим электричество (например, металлическим вытяжным кожухам или вытяжным трубам), последние необходимо заземлить в целях отвода электростатической энергии.

Запрещается заменять пластмассовые детали устройства металлическими. Вытяжной шланг ни в коем случае не должен содержать металлических спиралей. Мелкие металлические детали типа винтов и шланговых хомутов опасности в этой связи не представляют.

Обязательно используйте оригинальные запасные части. Эти запчасти спроектированы специально для данного устройства.

## 4.3 Защита от перегрузки

Для защиты электродвигателя от перегрузки установлен автомат защиты двигателя. Автомат отключает машину при перегреве или перегрузке электродвигателя.

В этом случае, дав двигателю остыть в течение нескольких минут, его можно включать снова.



### Примечание:

*Если прибор отключился в результате срабатывания автомата защиты двигателя несколько раз подряд в течение короткого промежутка времени (2–3 раза), перед очередным включением прибор должен осмотреть специалист-электрик.*

## 5. Эксплуатация

1. Установите устройство рядом с деревообрабатывающим станком так, чтобы он не мешал вам во время работы.
2. Подключите всасывающий шланг к стружковыважному штуцеру деревообрабатывающего станка.
3. Размотайте кабель и подключите устройство с помощью него к сети питания.
4. Включите электродвигатель и подождите пару секунд, чтобы вентилятор успел выйти на рабочую частоту вращения.
  - Если в течение нескольких секунд мешок для сбора пыли не надулся самостоятельно, вытяните его вверх.
5. Только после этого можно включить станок и приступить к деревообработке.
6. Выключив станок, дайте системе удаления стружки поработать ещё не менее 10 секунд.



### Примечание:

*В том случае, если деревообрабатывающий станок используется ежедневно и подолгу, имеет смысл организовать отдельную схему включения системы удаления струж-*

*ки. Она обеспечивает включение и выключение с задержкой системы удаления стружки при включении и выключении станка.*

Изготовитель выпускает различные версии оборудования для автоматического включения (глава "Доступные аксессуары").

## 6. Техническое обслуживание и уход



### Опасно!

Перед техобслуживанием и очисткой:

1. выключите устройство,
2. извлечь и положить сетевой штекер в такое место, чтобы обслуживающий персонал всегда видел, что сетевой штекер извлечен,
3. дождитесь остановки устройства.

- Работы по техобслуживанию и чистке, выходящие за рамки описанных в настоящей главе, выполняются только специалистами.
- Повреждённые детали, в особенности предохранительные приспособления, заменяйте только оригинальными деталями, т.к. компоненты, не проверенные и не разрешённые изготовителем, могут причинить непрогнозируемый ущерб.
- По завершению техобслуживания и чистки снова включите и проверьте все предохранительные приспособления.

## 6.1 Техническое обслуживание

### Перед каждым включением

Визуальный контроль сетевого кабеля и вилки на предмет повреждений; замену неисправных деталей поручите специалисту-электрику.

Устройство не требует технического обслуживания. Однако каждый раз перед началом работы выполните следующую проверку.

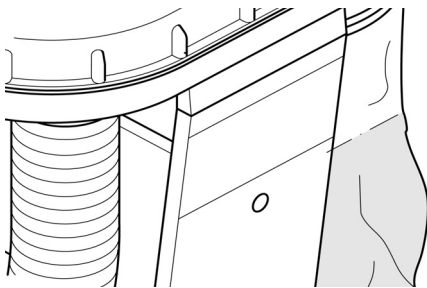
- Проверьте все винтовые соединения! Затяните ослабленные винтовые соединения.



- Не повреждены ли корпус выключателя, электродвигатель или корпус вентилятора? Поручите специалисту-электрику незамедлительно заменить детали.
- Не повреждён ли верхний мешок для сбора пыли или всасывающий шланг? Замените повреждённые детали.

## 6.2 Чистка

- **При уменьшении мощности всасывания:**
  - Отсоединить шланговый хомут и всасывающий шланг от всасывающего патрубка под электродвигателем.
  - Очистить решетку.
  - Снова подсоединить всасывающий шланг и шланговый хомут, после чего затянуть хомут.
- Очищайте шасси и корпус вентилятора влажной тряпкой.
- Электродвигатель и выключатель разрешается чистить только сухой тряпкой.
- Верхний мешок для сбора пыли достаточно просто выбить (следите за тем, чтобы при этом под устройством был закреплён мешок для сбора стружки).
- Мешок для сбора стружки заменяйте, как только он заполнится примерно на 4/5



## 6.3 Хранение устройства

- На время хранения системы удаления стружки оберните вытяжной шланг один раз вокруг двигателя, а конец шланга вставьте в отверстие в опорной пластине.



**Опасно!**

- Храните устройство так, чтобы им не могли воспользоваться посторонние.
- Убедитесь, что никто не сможет порезаться о стоящее устройство.



**Внимание!**

- Не храните незащищённое устройство под открытым небом или во влажной атмосфере.

## 6.4 Ремонт



**Опасно!**

Ремонт электроприборов осуществляется только специалистами-электротехниками!

В случае повреждения сетевого кабеля данного прибора в целях безопасности необходимо обеспечить его замену изготовителем, специалистом сервисной службы либо другим лицом аналогичной квалификации.

По вопросам ремонта электроинструментов Metabo обращайтесь в региональное представительство компании Metabo. Адрес см. на сайте [www.metabo.com](http://www.metabo.com).

Перечни запасных частей можно загрузить с сайта [www.metabo.com](http://www.metabo.com).

## 7. Доступные аксессуары

В специализированных магазинах вы можете приобрести следующие аксессуары, которые помогут решить вам особые задачи:

- A** Оборудование для автоматического включения  
№ для заказа: 0913014626  
ALV 1, 1~230 В,  
Для включения и выключения с задержкой системы удаления стружки в момент включения и выключения деревообрабатывающего станка.
- B** Оборудование для автоматического включения  
№ для заказа: 0913014634  
ALV 10, 3~400 В, 1~230 В
- C** Патрон фильтра  
№ для заказа: 0920016529  
Улавливает самую мелкую пыль. Фильтрующая поверхность 5,2 м<sup>2</sup>
- D** Мешок для сбора стружки  
№ для заказа: 0913017617

## 8. Утилизация



Электроприборы не относятся к бытовому мусору. Согласно европейской директиве 2002/96/ЕС по отработанным электрическим и электронным

приборам использованные электроприборы подлежат сбору отдельно от прочего мусора и последующей экологически безопасной вторичной переработке.

О возможностях утилизации отслужившего прибора вы можете узнать в администрации вашего города или населенного пункта.

Упаковочный материал устройства на 100 % подходит для вторичной переработки



## 9. Технические характеристики

Напряжение	В	220 - 240 (1~ 50 Hz)
Мощность двигателя	кВт	0,55
Номинальный объёмный расход	м <sup>3</sup> /ч	600
Соотв. вакуум	Па	740
Макс. объёмный поток	м <sup>3</sup> /ч	900
Макс. вакуум	Па	1600
Длина всасывающего шланга	мм	2500
Диаметр всасывающего шланга	мм	100
Разъем подключения всасывающего шланга	мм	100
Объём мешка для сбора пыли	дм <sup>3</sup>	65
Масса (с пустым мешком для сбора пыли)	кг	22
<b>Уровень шума согл. EN 60335-2-69</b> Уровень звуковой мощности L <sub>WA</sub> Уровень звукового давления L <sub>PA</sub> Погрешность измерения	дБ (А) дБ (А) дБ (А)	98,25 85,5 3



### Информация для покупателя:

Сертификат соответствия:

Декларация соответствия: № TC N RU Д-DE.БЛ08.В.00942, срок действия с 27.10.2016 по 25.10.2021 г., зарегистрирована органом по сертификации продукции «ИВАНОВО-СЕРТИФИКАТ» ООО «Ивановский Фонд Сертификации»; Адрес(юр. и факт.): 153032, Российская Федерация, Ивановская обл., г. Иваново, ул. Станкостроителей, д. 1; тел. (4932)23-97-48; факс (4932)23-97-48; E-mail: ivfs@mail.ru; Аттестат аккредитации № RA.RU.11БЛ08 от 24.03.16 г., выдан Федеральной службой по аккредитации

Страна изготовления: Китай

Производитель: "Metabowerke GmbH", Metaboallee 1, D-72622 Nuertingen, Германия

Завод-изготовитель:

"Metabo Powertools (China) Co. Ltd." Bldg. 7, 3585 San Lu Road, Pujiang Industrial Park, Min Hang District, Китай

Импортер в России:

ООО "Метабо Евразия" Россия, 127273, Москва ул. Березовая аллея, д 5 а, стр 7, офис 106 тел.: +7 495 980 78 41

Дата производства зашифрована в 10-значном серийном номере инструмента, указанном на его шильдике. 1 я цифра обозначает год, например «4» обозначает, что изделие произведено в 2014 году. 2 я и 3 я цифры обозначают номер месяца в году производства, например «05» - май

Гарантийный срок: 1 год с даты продажи

Срок службы инструмента: 5 лет с даты изготовления



Metabowerke GmbH  
Metabo-Allee 1  
72622 Nuertingen  
Germany  
[www.metabo.com](http://www.metabo.com)

**metabo**<sup>®</sup>  

---

**PROFESSIONAL POWER TOOL SOLUTIONS**