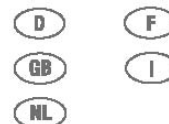


**solo**  
by ALKO



## Садовый измельчитель

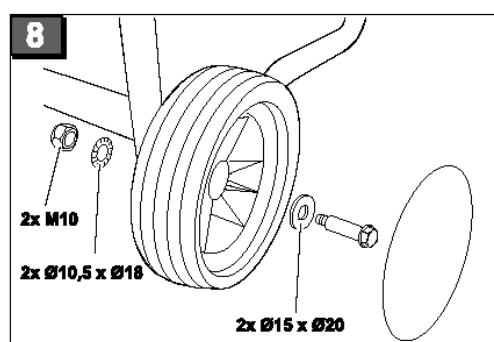
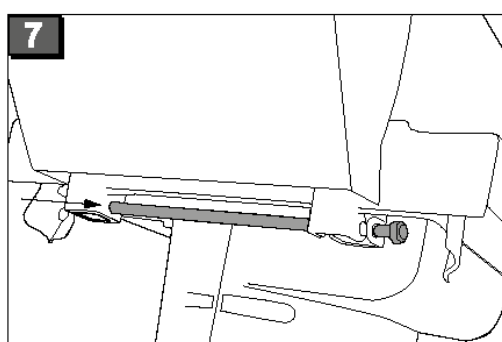
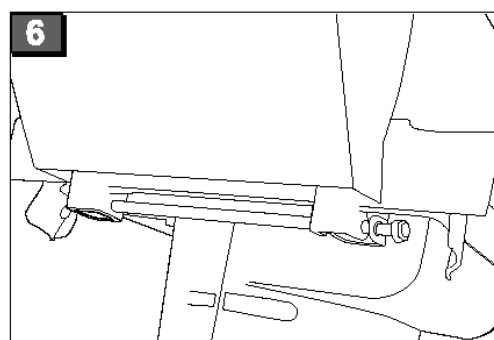
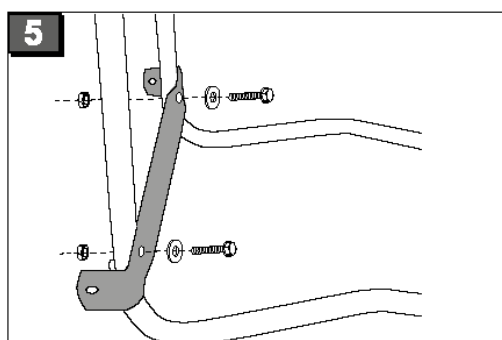
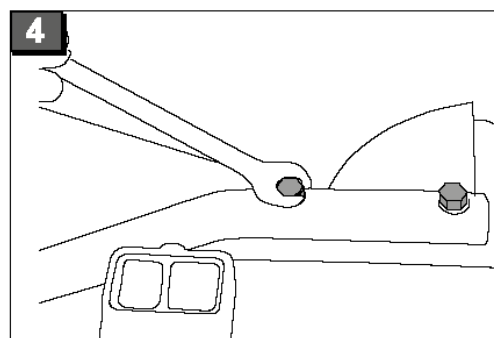
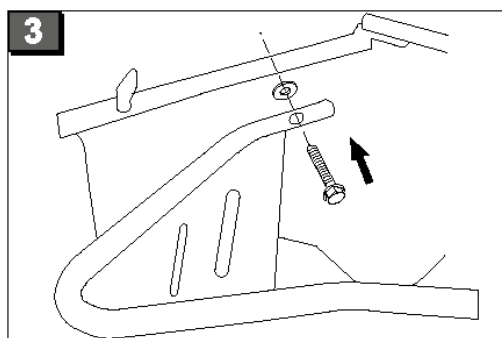
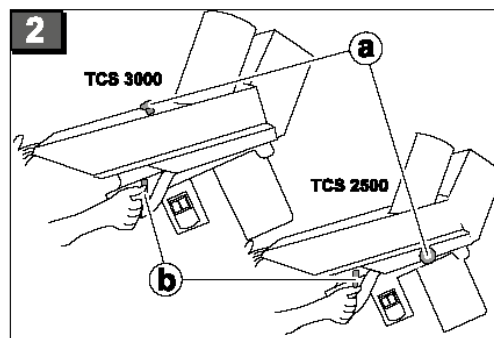
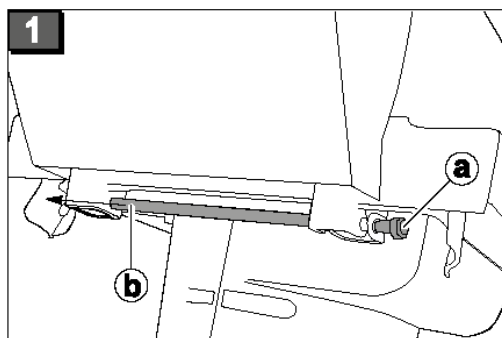
TCS Duotec 2500 / TCS Duotec 3000

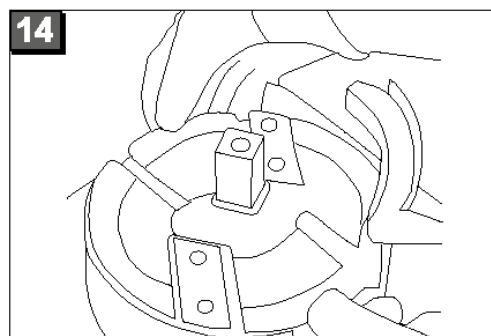
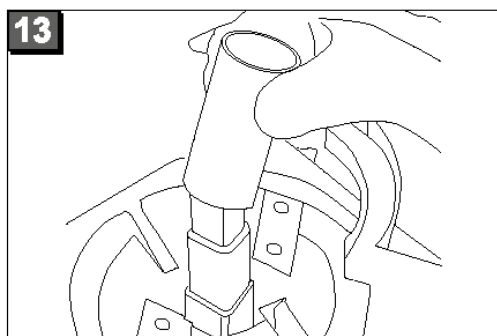
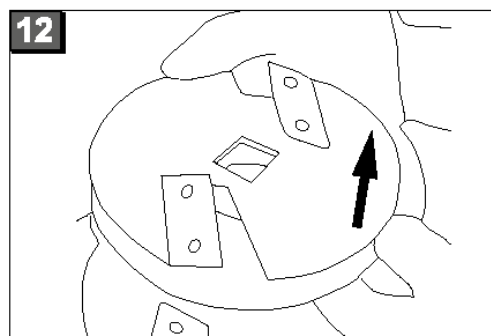
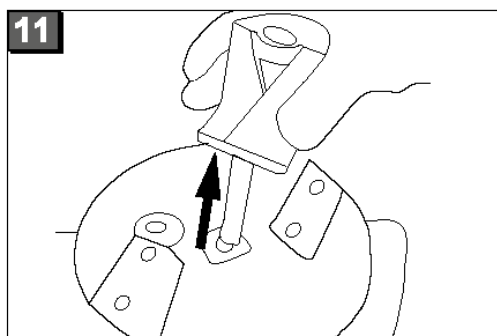
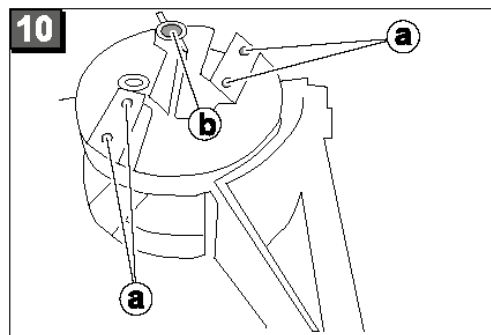
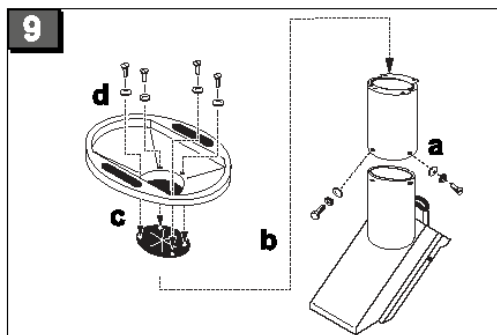
Руководство по эксплуатации:

456251 a | 01/2015

ОРИГИНАЛЬНОЕ РУКОВОДСТВО







# Содержание

ОБ ЭТОМ РУКОВОДСТВЕ .....	4
ОПИСАНИЕ ИЗДЕЛИЯ .....	5
ТЕХНИЧЕСКИЕ ДАННЫЕ.....	6
ПРАВИЛА БЕЗОПАСНОСТИ.....	6
ЭЛЕКТРИЧЕСКОЕ ПОДКЛЮЧЕНИЕ .....	8
УПРАВЛЕНИЕ ПРИБОРОМ.....	9
ОБЩИЕ ТРЕБОВАНИЯ К ИЗМЕЛЬЧЕНИЮ И КОМПОСТИРОВАНИЮ .....	10
МОНТАЖ .....	12
ОЧИСТКА И ТЕХНИЧЕСКОЕ ОБСЛУЖИВАНИЕ .....	14
УТИЛИЗАЦИЯ .....	16
ПЛАН ПОИСКА НЕИСПРАВНОСТЕЙ.....	17
ГАРАНТИЯ.....	17
ЕС ДЕКЛАРАЦИЯ О СООТВЕТСТВИИ .....	18

## ОБ ЭТОМ РУКОВОДСТВЕ

- Прочтите эту документацию до включения прибора. Это – предпосылка его надежной работы и функционирования без неисправностей. Прежде чем пользоваться этой машиной, ознакомьтесь с органами управления.
- Соблюдайте правила техники безопасности и предупреждения в этой документации и на приборе.
- Данная документация является неотъемлемой частью изделия, описанного в ней, и при продаже изделия документацию следует передать покупателю вместе с изделием.

## Объяснение символов



### ВНИМАНИЕ!










Точное следование этим предупреждениям позволит предотвратить нанесение вреда здоровью людей или повреждение имущества.



Этим символом отмечены специальные указания для лучшего понимания, как работать с прибором.

## ОПИСАНИЕ ИЗДЕЛИЯ

### Символы на приборе

	Внимание! Будьте особенно осторожны при работе.
	Перед включением прочтите руководство по эксплуатации.
	Внимание, опасно! Держите руки и ступни подальше от режущего механизма!
	Уберите руки от работающего режущего механизма.
	Уберите посторонних из зоны повышенной опасности!
	Вам надо быть на безопасном расстоянии от зоны опасности.
	Перед проведением технических работ по обслуживанию, а также при обрыве и повреждении кабеля электропитания всегда отсоединяйте прибор от сети питания.
	Надевайте защитные очки и наушники для защиты от шума.
	Работаете в защитных перчатках.

## Устройства защиты и безопасности



### **ОПАСНО!**

Риск травматизма при манипулировании устройствами безопасности! Манипулирование устройствами безопасности может привести к тяжелым травмам!

Не отключайте устройства защиты и безопасности.

### **Применение по назначению**

Садовый измельчитель предназначен для измельчения только органических веществ, распространенных в быту и в садоводстве.

Иное применение не разрешается.

Прибор нельзя применять в промышленных целях. Любое иное применение считается применением не по назначению.



### **ПРЕДУПРЕЖДАЕМ!**

Применение не по назначению является источником рисков травматизма! Последствием применения не по назначению могут быть тяжелые травмы и повреждения!

**Не применяйте прибор в промышленных целях.**


**ОПАСНО!**

Применение не по назначению является источником рисков травматизма!

Последствием применения не по назначению могут быть самые тяжелые травмы и повреждения!

**Не используйте прибор для подготовки садовой почвы и для измельчения металлических частей.**

**ТЕХНИЧЕСКИЕ ДАННЫЕ**

Тип	TCS Duotec 2500	TCS Duotec 3000
Двигатель	230 V~/ 50 Hz	400 V~/ 50 Hz
Мощность, макс.	2500 W	2900 W
Предохранители	16 A	16 A
Число оборотов	2790 об/мин	2830 об/мин
Переключатель-штепсель	с защитой от перегрузки	с защитой от перегрузки
Загрузочная воронка	для веток до Ø 13 мм	для веток до Ø 13 мм
Исполнение	для сучьев до Ø 40 мм	для сучьев до Ø 43 мм
Масса	около 51 кг	около 55 кг
Уровень звуковой мощности WA (2000/14/EG)	115 dB(A)	115 dB(A)
Уровень звукового давления	88 dB(A)	88 dB(A)
Допуск	K = 2 dB(A)	K = 2 dB(A)
Размеры	1415 x 966 x 655	1415 x 966 x 655

**ПРАВИЛА БЕЗОПАСНОСТИ**
**Для операторов:**

- Не доверяйте управление прибором подросткам до 16 лет, а также людям, которые не прочли это руководство по эксплуатации.
- Прибором нельзя пользоваться людям, находящимся под воздействием алкоголя, наркотиков и медикаментов.

### **Средства индивидуальной защиты:**

- Во избежание повреждения зрения и слуха носите одежду и средства индивидуальной защиты, соответствующие требованиям.
- Одежда не должна ограничивать свободу движений и должна соответствовать целям работы в саду (плотно прилегать к телу). Длинные волосы обязательно уберите под сетку для волос.
- Средства индивидуальной защиты, это:
  - Наушники от шума
  - Защитные очки
  - Рабочие перчатки или перчатки
  - Безопасная обувь.

### **Зона проведения работ:**

- В зоне работы измельчителя не должно быть посторонних, детей и животных.
- Убирайте из зоны работы измельчителя измельченный материал и все посторонние предметы, иначе есть риск споткнуться.
- Ответственность за несчастные случаи с пользователем, иными лицами и имуществом несет только сам пользователь прибора.
- Зона работы измельчителя должна быть хорошо освещена.

### **Время работы:**

- Если Вы находитесь на территории с повышенной плотностью населения, соблюдайте местные и коммунальные правила работы с приборами, создающими повышенный уровень шума. Работайте с данным прибором только в разрешенные часы работы.
- Работайте с прибором только при дневном свете и при хорошем освещении.

### **Работа прибора:**

- Не суйте пальцы в воронку и загрузочную шахту при работе прибора!
- Даже после выключения прибора ножевой вал продолжает вращаться некоторое время (инерционный пробег)!
- Включайте прибор только после полного завершения его сборки.
- Перед включением прибора всегда визуально проверяйте его состояние (осмотрите прибор). Прибор должен всегда быть в безопасном эксплуатационном состоянии.
- Никогда не работайте в одиночестве.
- Сразу заменяйте все поврежденные и изношенные части прибора.
- Пользуетесь прибором только, если его техническое состояние соответствует требованиям производителя.
- Не работайте с измельчителем во время дождя, снега или бури. Не пользуйтесь измельчителем в условиях повышенной влажности или сырости.
- Никогда не отключайте устройства, предусмотренные для защиты и безопасности прибора.

- Всегда следите за безопасной устойчивостью прибора.
- Никогда не транспортируйте измельчитель при работающем двигателе.
- Для изменения места нахождения прибора, выключите двигатель, дождитесь остановки ножевого вала, и отсоедините прибор от сети электропитания.
- При изменении места нахождения прибора всегда транспортируйте его исключительно только за ручку.
- При повреждении или обрыве удлинительного кабеля, сразу извлеките штепсель из розетки сети электропитания!
- Мы рекомендуем подключать прибор через защитный автомат, срабатывающий по току утечки не более 30мА.
- Напряжение домовой сети электропитания должно соответствовать техническим характеристикам прибора, не применяйте иного напряжения.
- Применяйте только линии электрического подключения не менее 3 x 1,5 мм<sup>2</sup> для 230 В и 5 x 1,5 мм<sup>2</sup> для 400 В с качеством не ниже H05RN-F по DIN 57282, оснащенные штепсельным соединительным устройством, покрытым резиной.
- При использовании удлинительного кабеля, длина кабеля не должна превышать 50м, а его сечение, допустимая присоединенная мощность и иные параметры должны соответствовать требованиям, действующим для данного измельчителя. Соединительная коробка для удлинительного кабеля должна быть в брызгозащищенном исполнении.
- Не применяйте поврежденные или хрупкие соединительные кабели.
- Проверяйте состояние удлинительного кабеля перед каждым включением прибора.
- Пользуйтесь электроподключением исключительно для предусмотренной цели. Для извлечения штепселя из розетки сети питания никогда не тяните за кабель. Защищайте кабель от повышенных температур и острых краев.
- Когда вы не пользуетесь измельчителем, всегда отсоединяйте его от сети питания.
- Укладывайте удлинительный кабель так, чтобы он не мешал в процессе измельчения, и чтобы исключить возможность его повреждения при измельчении.
- Если вы почувствовали любые изменения в работе измельчителя, сразу отключите измельчитель от сети питания и проверьте его состояние.
- Во время работы следует находиться всегда в устойчивой позе, не наклоняйтесь слишком сильно вперед.
- Не загружайте измельчитель, когда он находится выше Вас.

## **ЭЛЕКТРИЧЕСКОЕ ПОДКЛЮЧЕНИЕ**

Прибор можно подключать к любой линии электрического освещения (с переменным током 230 В) (для TCS Duotec 3000: 400 В, с соблюдением правильного направления вращения). Однако допускается только применение розеток с защищенным контактом, для безопасности которых предусмотрен линейный за-



щитный автомат на 16 А. Это требование не распространяется на страны с более низкой установленной мощностью (10 А; 13 А инертный предохранитель).

По требованиям "Союза немецких электротехников" (VDE) этот прибор оснащен переключателем со встроенным защитным выключателем, который отключает электрический ток при перегрузке. Перегрузки могут наступать при длительном блокировании движения ножа.

Для вашей безопасности, после срабатывания защитного выключателя вы должны ждать около 1 - 3 минут, чтобы иметь возможность снова включить прибор. Однако перед повторным включением прибора вы должны устранить причину перегрузки.

Для повторного запуска двигателя, вам надо всегда сначала перевести выключатель в положение ВЫКЛ., и только затем перевести его в положение ВКЛ. После времени ожидания прибор можно запустить при помощи выключателя.

При работе с измельчителем в различных местах под открытым небом, в качестве дополнительной меры безопасности очень рекомендуется применение защитных автоматов, срабатывающих по току утечки 10 до 30 мА.



### **ВНИМАНИЕ!**

Только для Швейцарии!

- Применение измельчителя в различных местах под открытым небом требует обязательного его подключения через защитный автомат, срабатывающий по току утечки (FI)!

Прибор защищен от помех радиоприему в соответствии с требованиями VDE.

## **УПРАВЛЕНИЕ ПРИБОРОМ**

Перед включением прибора всегда убедитесь, что он находится в устойчивом положении. Для соединительных линий необходимо применять кабели, не легче кабелей в резиновой оболочке с качеством H 05 RN-F по DIN 57282 часть 817/VDE 0282 часть 817 со штепсельным соединительным устройством, покрытым резиной или с иным соединительным приспособлением. По требованиям "Союза немецких электротехников" (VDE) этот прибор оснащен переключателем со встроенным защитным выключателем, который отключает электрический ток при перегрузке. Перегрузки могут наступать при длительном блокировании движения ножа.

Для Вашей безопасности, после срабатывания защитного выключателя вы должны ждать около 1 - 3 минут, чтобы иметь возможность снова включить прибор. Однако перед повторным включением прибора вам надо устранить причину перегрузки.

Для повторного запуска двигателя, вам надо всегда сначала перевести выключатель в положение ВЫКЛ., и только затем перевести его в положение ВКЛ. После времени ожидания прибор можно запустить при помощи выключателя.

При работе с измельчителем в различных местах под открытым небом, в качестве дополнительной меры безопасности очень рекомендуется применение защитных автоматов, срабатывающих по току утечки 10 до 30 мА.



**ВНИМАНИЕ!**  
Только для Швейцарии!

- Применение измельчителя в различных местах под открытым небом требует обязательного его подключения через защитный автомат, срабатывающий по току утечки (FI)!



**ВНИМАНИЕ!**

- Не применяйте дефектных кабелей подключения!
- Регулярно проверяйте кабели подключения на наличие поврежденных мест!

## **ОБЩИЕ ТРЕБОВАНИЯ К ИЗМЕЛЬЧЕНИЮ И КОМПОСТИРОВАНИЮ**

Вы приобрели измельчитель, который поможет вам измельчить бытовые и садовые органические отходы. Этот измельченный материал отлично пригоден для получения компоста, важного биологического удобрения для вашего сада. После компостирования вы получите высококачественный гумус для удобрения почвы.

Из вашего сада исчезнут большие кучи отходов, поскольку после обработки органических отходов в измельчителе их объем уменьшается почти на 2/3. Благодаря процессам естественного разложения, через несколько месяцев из измельченного материала получится здоровый и полезный гумус. Отпадает необходимость в трудоемком перекапывании или просеивании.

Этот процесс возможен за такое короткое время потому, что измельчение создает множество мест повреждения и облома, которые служат микроорганизмам "плацдармом для нападения".

Для построения листьев, цветов, плодов и корней, растениям требуются важные питательные вещества, которые они получают преимущественно из почвы. Лишение растений питания можно ограничить до минимума внесением в растительный слой почвы гумуса, как наилучшего натурального удобрения.

Органическое удобрение разлагается в почве бактериями, и в результате появляются важные питательные вещества, которые потребляются растениями.

Гумус регулирует водный баланс плодородного верхнего слоя почвы, он обеспечивает достаточную вентиляцию почвы и облегчает рост кончикам корней.

Хорошо удобренная почва позволит вам улучшить рост растений в саду и получить богатый урожай. В сочетании с упорядоченным севооборотом гумус позволяет во многих случаях предотвратить усталость почвы.

### **Указания по измельченному материалу**

Органические вещества, добавляемые в почву в измельченной форме, являются биологическим удобрением, отлично пригодным для компостирования.

Органические вещества, это, например:

- Ветки, сучья, кустарник, соцветия;
- салатные и овощные отходы, листва;
- бумага, картон, и т.д.



**Не допускается измельчение:**

Любого рода корней, смешанных с грунтом и камнями (во избежание повреждения ножей), пластмассы, полиэтиленовых пакетов, стекла, металлических частей, костей, досок от ящиков с фруктами, тряпок и любых тканевых отходов и т.д.

- Садовые отходы, содержащие большое количество семян, непригодны для компостирования!

**Подача материала для измельчения**

- Перед любой подачей нового материала для измельчения, всегда выключайте электродвигатель.

**Загружаются сверху:**

- Ветки, сучья, кустарник до 13 мм Ø
- Овощные и цветочные отходы, бумага и картон
- Для бумаги и картона: Не загружайте в воронку мокрую или сырую бумагу и мокрый картон, а также бумагу (картон) в слишком плотно сложенном виде!



**ВНИМАНИЕ!**

- Удалите из картона металлические скобки!
- Не загружайте в измельчитель газеты, иллюстрированные журналы, каталоги предприятий почтовой торговли и т.п.! Такие печатные материалы содержат добавление искусственных веществ, которые препятствуют образованию нормального перегноя.

Садовые отходы, содержащие большое количество влаги, например, овощные листья, соцветия и т.п. склонны склеиваться и могут засорить место выгрузки измельченного материала. Для лучшей обработки, просушите такие отходы в течение нескольких дней.

При измельчении веток, вы можете загружать сверху по несколько веток сразу.

**Сбоку подаются:**

- Все куски древесины до около 35 (40) мм Ø.
- Небольшие ветки в конце сучьев загружаются в измельчитель сверху.



**ВНИМАНИЕ!**

- Если ножи хорошо заточены, измельчаемый материал затягивается в измельчитель с большой силой. Поэтому во избежание перегрузки двигателя при измельчении толстых сучьев вам надо крепко удерживать загружаемый сук и тянуть его на себя.
- Мы рекомендуем работать в защитных рукавицах и в защитных очках.

Ветки, сучья, куски древесины можно измельчать прямо сразу после их обрезки (в сыром состоянии). Рекомендуется перемежать их измельчение с измельчением сухого материала. Это позволяет удалить из прибора излишнюю влагу и автоматически очистить измельчитель изнутри. Важно по завершении работы не забыть удалить из прибора остатки отходов (предварительно извлеките штепсель из розетки сети электропитания!)

Чтобы получить мелкозернистый измельченный материал, после первого измельчения загрузите измельченный материал с загрузочной стороны второй раз в воронку сверху.

## МОНТАЖ

### Монтаж ножек на опорной раме

#### Прикрепите ножки корпусу

##### Принадлежности:

- 2 трубы с ножками.
- 6 винтов M8 x 35  
(TCS Duotec 2500: один из них уже укреплен на приборе).
- 6 шайб 8,4 x 16 - DIN 125.
- 6 гаек шестигранных M8.
- 4 шайбы 8,4 x 24 - DIN 9021.

1. Установите прибор на пригодное основание, например, на стол.
2. Разделите измельчитель по центру на верхнюю и нижнюю часть, для этого:
3. Отвинтите гайку M8 (1a).
4. Извлеките приводную штангу и снимите верхнюю часть прибора (1b).

##### Для вскрытия прибора:

5. Отвинтите стопорный винт (2a).
6. Откройте центральный замок и откиньте загрузочную трубу (2b).
7. Нижнюю часть отложите в сторону и удалите картон.
8. Уложите на корпус шайбы 8,4 x 24 (DIN 9021) и трубу с ножками, и введите в отверстия винты M8 x 35 (3).
9. Трубу вместе с шайбами 8,4 x 16 (DIN 125) зафиксируйте гайками M8 (монтаж левой и правой стороны полностью аналогичен) (4).



**Для облегчения монтажа колесной оси не затягивайте гайки полностью, только зафиксируйте винтами трубы с ножками!**

## **Монтаж колесной оси и колес**

### **Принадлежности:**

- |                               |                                   |
|-------------------------------|-----------------------------------|
| 1 осевая труба                | 2 фасонных винта (колесные оси)   |
| 2 винта М8 х 40               | 2 шестигранные гайки М10          |
| 2 шайбы 8,4 - DIN 125         | 2 пригоночные шайбы 15 х 21 х 0,5 |
| 2 гайки М8                    | 2 стопорные шайбы 10,5.           |
| 2 колеса с шарикоподшипниками |                                   |

### **Монтаж**

1. Привинтите осевую трубу к ножкам 2 винтами М8 х 40, 2 шайбами 8,4 и шестигранными гайками М8. (5)
2. Затем затяните на трубах с ножками 6 гаек.
3. Нижнюю часть измельчителя поставьте на ножи.
4. Верхнюю часть установите на нижнюю часть измельчителя (6).
5. Верхняя часть измельчителя должна зафиксироваться центральным замком.
6. Введите приводную штангу через отверстия в верхней и в нижней части.
7. Навинтите на приводную штангу гайку М8 (7).
8. Ввинтите стопорный винт (2а).
9. Колеса (с вдавленными в них шарикоподшипниками) укрепите на осевой трубе фасонным винтом, 2 пригоночными шайбами 15 х 21 х 0,5, 2 нарезными фасонными упругими шайбами с зубцами 10,5 и гайкой М10 (8).
10. Установите на колеса колесные диски.

## **Инструменты для монтажа**

### **В коробке имеются:**

- 1 торцовый ключ № 10
- 1 комбинированный вилочный и кольцевой ключ № 10/8
- 1 бита Torx Т30 (6-лучевой сменный шлиц).

## **Монтаж загрузочной воронки**

### **Инструмент:**

- |                 |                       |
|-----------------|-----------------------|
| 1 отвертка      | 4 шайбы А6,4 DIN 9021 |
| 4 винта М6 х 25 |                       |

### **Монтаж**

1. Установите защитный элемент на загрузочной воронке (9b).
2. Установите за загрузочную трубу загрузочную воронку (9с).
3. Укрепите загрузочную воронку 4 винтами М6 х 25 и 4 шайбами А 6,4 (9d).

## **Монтаж загрузочной трубы**

### **Монтаж загрузочной воронки**

### **Инструмент:**

- 4 шайбы 6,4 - DIN 125
- 4 фасонные зубчатые шайбы 6,4
- 1 винт М6 х 25
- 3 винта М6 х 16

## Монтаж

1. Установите загрузочную трубу на садовый измельчитель (9а).
2. Укрепите загрузочную трубу на садовом измельчителе.

## ОЧИСТКА И ТЕХНИЧЕСКОЕ ОБСЛУЖИВАНИЕ



### **ВНИМАНИЕ!**

Избегайте попадания на прибор брызг воды!

### Демонтаж загрузочной трубы

1. Выключите прибор.
2. Дождитесь полной остановки ножевого вала.
3. Извлеките штепсель из розетки сети электропитания.
4. Ослабьте и извлеките винт. (2а)



### **ВНИМАНИЕ!**

**Не допускайте замены этого винта любым другим винтом!**

**Применяйте только оригинальный винт!**

**Безопасный выключатель обеспечивает полное отсоединение от сети**

При извлечении этого винта срабатывает выключатель безопасности. В результате двигатель может не запуститься при переводе главного выключателя в положение ВЫКЛ. и затем ВКЛ.

Запуск измельчителя переводом выключателя в положение ВЫКЛ., и затем в положение ВКЛ. станет возможным только после укрепления загрузочной трубы вместе с оригинальным винтом на корпусе.



### **ВНИМАНИЕ!**

**Очень важно для вашей безопасности!**

5. Предохранительный рычаг (центрального замка) переведите в положение ЗАКР. и установите загрузочную трубу назад в рабочее положение.

### Транспортировка

Для облегчения транспортировки измельчитель можно разделить посередине на верхнюю и нижнюю часть (шарниры).

1. Навинтите гайку М8 (1а).
2. Извлеките приводную штангу и снимите верхнюю часть (1b).

### **Очистка корпуса изнутри**

Мы рекомендуем после очистки прибора изнутри смазать внутренние части прибора и весь ножевой вал опрыскиванием их специальным, экологически совместимым, биологически разложимым маслом из аэрозоли (для защиты от коррозии).

Электродвигатель не требует технического обслуживания.

Помните, что ваш измельчитель "TCS Duotec" выполняет очень тяжелую работу при измельчении сучьев и кустарника. Поэтому чрезвычайно важно, чтобы ножи были всегда хорошо заточены. Если сила затягивания сбоку заметно ослабла, значит, ножи затупились. В результате пропадает крупнозернистость измельченного материала, и он становится похож на муку (это означает плохое гниение при компостировании). Если ножи тупые, измельчаемый материал, подаваемый сверху, не столько разрезается, сколько разрывается. Перед каждым включением проверяете, хорошо ли укреплены ножи! Это особенно касается лезвий ножевого вала.

### **Замена ножей и их заточка**

#### **Инструмент:**

#### **В картонной коробке имеется:**

1 торцовый ключ № 10.

1 комбинированный вилочный и кольцевой ключ № 10/8

1 бита Torx T30 (6-лучевой сменный шлиц).



#### **ВНИМАНИЕ!**

- Выключите двигатель и извлеките штепсель из розетки сети питания!
- Применяйте только хорошо заточенные ножи!
- При заточке всегда следуйте только исходному шлиффу!
- При необходимости используйте новые ножи!
- Во избежания риска травматизма при работе с ножами, пользуйтесь рабочими перчатками!

При помощи насадки Torx T30 и комбинированного вилочного и кольцевого ключа 10/8 ослабьте винты с шестигранной головкой M8 x 10, и поверните ножевые лезвия на 180° (10а).

Ножевые лезвия обоюдоострые, это позволяет применять их два раза, с одной и с другой стороны. Если ножевые лезвия затупились с обеих сторон, установите новые ножевые лезвия. Хорошо затяните винты.

### **Демонтаж предварительного ножа и ножевого диска:**



#### **ВНИМАНИЕ!**

Надевайте рукавицы! (риск травматизма).

При помощи торцового шестигранного ключа ослабьте винт держателя ножа, с шестигранным углублением в головке винта (при этом внутренний ножевой диск удерживайте от прокручивания). (10b)

Теперь поднимите и снимите части:

- Винт с шестигранным углублением под торцовый ключ, с предварительным ножом и диском. (11)
- Верхний ножевой диск. (12)
- Распорная труба (13)
- Нижний ножевой диск.

Монтаж выполняется в обратной последовательности.

### Монтаж загрузочной трубы

Если загрузочная труба не закрывается (застряла), поверните ножевой диск на 90°. Верните загрузочную трубу в рабочее положение и зафиксируйте ее стопорным рычагом (центрального замка). Завинтите стопорный винт.



### ВНИМАНИЕ!

- Перед запуском прибора проверьте, зафиксирована ли загрузочная труба! Загрузочная труба должна быть зафиксирована с щелчком фиксатора центрального замка.
- Не допускайте замены этого винта любым другим винтом! Применяйте только оригинальный винт!

### УТИЛИЗАЦИЯ



**Старые приборы, отслужившие свой срок, батареи или аккумуляторы нельзя выкидывать вместе с бытовым мусором!**

- Упаковка, сам прибор и принадлежности к нему изготовлены из материалов, хорошо поддающихся переработке, и все это подлежит надлежащей утилизации.



## ПЛАН ПОИСКА НЕИСПРАВНОСТЕЙ

Ошибка	Возможные причины	Устранение
Двигатель не запускается	Нет напряжения сети	Проверьте защитные автоматы
	Дефект кабеля подключения, штекера, или штепсельного разъема.	Проверьте, замените (это должен делать специалист-электрик).
	Неправильно закрыта крышка прибора, работает выключатель безопасности.	Закройте крышку прибора правильно, и завинтите ее.
	Ножевой диск заблокирован.	Удалите из корпуса измельченные остатки (Внимание! Сначала извлеките штепсель из розетки сети электропитания).
Снизилась производительность резания	Тупые ножевые лезвия	Заточите ножевые лезвия или замените их новыми лезвиями.



### ВНИМАНИЕ!

Работы по ремонту электрической части прибора могут проводиться только специалистом-электриком и только в мастерской сервисного центра!

## ГАРАНТИЯ

Возможные дефекты прибора, связанные с материалом или изготовлением, мы устраняем во время гарантийного срока, предусмотренного действующим законодательством, претензии по недостаткам или некомплектности мы устраняем по своему выбору, путем ремонта, или поставкой запасных частей. Гарантийный срок определяется по законам той страны, в которой прибор был куплен.

### Наше согласие на гарантию действует только при условии:

- Соблюдения настоящего руководства по эксплуатации.
- Грамотного обращения с прибором.
- Применения оригинальных запасных частей.

### Наша гарантия пропадает при:

- Попытках самовольного ремонта.
- Самовольной технической модификации.
- Применении не по назначению.

### Исключаются из гарантии:

- Повреждения лакового покрытия, связанные с нормальным износом.
- Быстро изнашиваемые части, которые на карте запчастей помечены рамкой [xxx xxx (x)].
- Сгоревшие электродвигатели (здесь применяются гарантийные положения соответствующего производителя двигателя).


Срок гарантии исчисляется от даты покупки первого конечного потребителя. Документом, подтверждающим дату покупки, является товарный чек. Пожалуйста, обратитесь с этим пояснением и с оригинальным товарным чеком к своему дилеру или в ближайший уполномоченный нами сервисный центр. Это заявление никак не затрагивает оправданных претензий покупателей к продавцу.

## ЕС ДЕКЛАРАЦИЯ О СООТВЕТСТВИИ

Настоящим мы декларируем, что это изделия в исполнении, утвержденном нами, соответствует требованиям

гармонизированных директив Евросоюза,  
стандартов безопасности ЕС

а также специальным стандартам, применимым к данному изделию.

<b>Изделие</b> Садовый измельчитель	<b>Тип</b> TCS Duotec 2500 TCS Duotec 3000	<b>Серийный номер</b> G2092090
<b>Производитель</b> AL-KO Kober GmbH Hauptstr. 51 A-8742 OBDACH АВСТРИЯ	<b>Директивы ЕС</b> 2006/42/EG 2004/108/EG 2000/14/EG 2002/95/EG	<b>Гармонизированные стандарты</b> DIN EN 55014-1 DIN EN 55014-2 DIN EN 13683 DIN EN 62233 DIN EN 60335-1 DIN EN 61000-3-2 DIN EN 61000-3-11
<b>Уполномоченный</b> Hr. Andreas Hedrich AL-KO Geräte GmbH Ichenhauser Str. 14 D-89359 Kötzing	<b>Уровень звуковой мощности</b> измерено,/гарантировано: EN ISO 3744 TCS Duotec 2500 113 / 115 dB(A) TCS Duotec 3000 113 / 115 dB(A)	
<b>Оценка соответствия</b> 2000/14/EG Приложение V	<b>Официальный испытательный центр</b> TÜV Industrieservice GmbH TÜV Süd Gruppe Westendstr. 199 80686 МЮНХЕН ГЕРМАНИЯ	<b>Obdach, 19.01.2015</b>  инж. Klaus Rainer, управляющий директор