

STIHL[®]

STIHL FS 70

Инструкция по эксплуатации



Содержание

К данной инструкции по эксплуатации	2	Минимизация износа, а также избежание повреждений	37
Указания по технике безопасности и технике работы	2	Важные комплектующие	38
Допущенные комбинации режущего инструмента, защитного приспособления, рукоятки и подвесного ремня	13	Технические данные	39
Монтаж двухручной рукоятки	14	Указания по ремонту	40
Монтаж круговой рукоятки	16	Устранение отходов	41
Монтаж несущей проушины	17	Сертификат соответствия ЕС	41
Монтаж защитных приспособлений	18	Адреса	42
Монтаж режущего инструмента	18		
Топливо	21		
Заправка топливом	23		
Наложение подвесного ремня	23		
Балансировка устройства	24		
Пуск / остановка мотора	25		
Транспортировка устройства	28		
Указания по эксплуатации	28		
Очистка воздушного фильтра	29		
Настройка карбюратора	30		
Свеча зажигания	30		
Работа мотора	31		
Хранение устройства	32		
Заточка металлического режущего инструмента	32		
Провести техническое обслуживание косильной головки	33		
Указания по техобслуживанию и техническому уходу	35		

Уважаемые покупатели,

большое спасибо за то, что вы решили приобрести высококачественное изделие фирмы STIHL.

Данное изделие было изготовлено с применением передовых технологий производства, а также с учетом всех необходимых мер по обеспечению качества. Мы стараемся делать все возможное, чтобы Вы были довольны данным агрегатом и могли беспрепятственно работать с ним.

При возникновении вопросов относительно Вашего агрегата, просим вас обратиться, к Вашему дилеру или непосредственно в нашу бытовую компанию.

Ваш



Др. Nikolas Stihl

STIHL®

FS 70 C, FS 70 RC

Данная инструкция по эксплуатации защищена авторским правом. Компания оставляет за собой все права, особенно право на распространение, перевод и обработку материала с помощью электронных систем.

К данной инструкции по эксплуатации

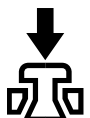
Условные графические обозначения

Все имеющиеся на агрегате условные обозначения разъясняются в данной инструкции по эксплуатации.

В зависимости от агрегата и его оснащения на нем могут иметься следующие условные обозначения.



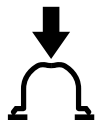
Топливный бак; топливная смесь из бензина и моторного масла



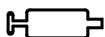
Приведение в действие декомпрессионного клапана



Ручной топливный насос



Приведение в действие ручной топливной помпы



Тюбик со смазкой



Направляющая для всасываемого воздуха: эксплуатация летом



Направляющая для всасываемого воздуха: эксплуатация зимой



Обогрев рукоятки

Обозначение разделов текста



ПРЕДУПРЕЖДЕНИЕ

Предупреждение об опасности несчастного случая и травмы для людей а также тяжёлого материального ущерба.



УКАЗАНИЕ

Предупреждение о возможности повреждения устройства либо отдельных комплектующих.

Техническая разработка

Компания STIHL постоянно работает над дальнейшими разработками всех машин и устройств; поэтому права на все изменения комплектации поставки по форме, технике и оборудованию мы должны оставить за собой.

Поэтому относительно указаний и рисунков данной инструкции по эксплуатации не могут быть предъявлены никакие претензии.

Указания по технике безопасности и технике работы



При работе с данным агрегатом необходимо принимать специальные меры предосторожности, т.к. работа производится с очень высокой частотой вращения режущего инструмента.



Перед первым вводом в эксплуатацию внимательно прочесть все руководство по эксплуатации и сохранить его в надёжном месте для последующего использования. Невыполнение инструкций в руководстве по эксплуатации чревато опасностями для жизни.

Соблюдать действующие в данной стране правила техники безопасности, например, профсоюзов, фондов социального страхования, органов по охране труда и других учреждений.

Каждый работающий с мотоустройством впервые: должен получить инструктаж по вопросам правильного обращения с устройством у продавца или другого специалиста либо пройти специальный курс обучения.

Несовершеннолетние лица к работе с мотоустройством не допускаются – за исключением лиц старше 16 лет, проходящих обучение под надзором.

Дети, животные и посторонние должны находиться на безопасном расстоянии.

Если мотоустройство не используется, его следует установить так, чтобы оно не представляло потенциальной опасности. Защитить мотоустройство от несанкционированного использования.

Пользователь несет ответственность за несчастные случаи или опасности, угрожающие другим людям либо их имуществу.

Мотустройство разрешается передавать или давать напрокат только тем лицам, которые хорошо знакомы с данной моделью и обучены обращению с нею – всегда прикладывая руководство по эксплуатации.

Применение сильно шумящих мотоустройств может быть ограничено по времени как национальными, так и местными нормами.

К работе с мотоустройством допускаются отдохнувшие, здоровые лица в хорошем физическом состоянии.

Лицам, которым по состоянию здоровья противопоказано напрягаться, следует обратиться к врачу за рекомендациями касательно возможности работы с данным мотоустройством.

Только для людей с имплантированным кардиостимулятором: система зажигания данного устройства генерирует очень незначительное электромагнитное поле. Влияние электромагнитного поля на отдельные типы кардиостимуляторов не удается исключить полностью. Во избежание рисков для здоровья STIHL рекомендует обратиться за консультацией к лечащему врачу и изготовителю кардиостимулятора.

Запрещается работать с мотоустройством после употребления алкоголя, лекарств, снижающих скорость реакции, или наркотиков.

Мотустройство – в зависимости от установленного режущего инструмента – использовать только для кошения травы, а также для резки густой растительности, кустарников, молодняка, кустов, небольших деревьев и тому подобного.

Устройство не должно использоваться для других целей – **опасность несчастного случая!**

Монтировать только режущий инструмент или принадлежности, допущенные STIHL для данного мотоустройства либо аналогичные по своим технологическим характеристикам. При возникновении вопросов обращаться к дилеру. Использовать только высококачественные инструменты или принадлежности. В противном случае возникает опасность несчастных случаев или повреждения мотоустройства.

STIHL рекомендует использовать оригинальные инструменты и принадлежности марки STIHL. Они оптимально согласованы по своим свойствам с агрегатом и соответствуют требованиям пользователя.

Не вносить какие-либо изменения в конструкцию устройства – это может отрицательно сказаться на безопасности. STIHL снимает с себя ответственность за ущерб, нанесенный людям и имуществу, вследствие применения навесных устройств, не допущенных к эксплуатации компанией STIHL.

Защита мотоустройства не может защитить пользователя от всех предметов (камни, стекло, проволока и т.д.), отбрасываемых режущим инструментом. Данные предметы могут отскочить и попасть рикошетом в пользователя.

Не применять мойку высокого давления для очистки устройства. Сильная струя воды может повредить детали устройства.

Одежда и оснащение

Носить предписанные одежду и оснащение.



Одежда должна быть практичной и не мешать при работе. Плотно прилегающая одежда – комбинезон, а не рабочий халат.

Не носить одежду, которая может зацепиться за дерево, кустарник или подвижные детали устройства. А

также шарф, галстук и какие-либо украшения. Длинные волосы связать и закрепить (платок, шапка, каска и т.п.).



Носить защитные сапоги с нескользящей рифленой подошвой и носками со стальной вставкой.

Только при работе с косильными головками в качестве альтернативы допускается ношение прочной обуви с ребристой, нескользящей подошвой.



ПРЕДУПРЕЖДЕНИЕ



Во избежание травмирования глаз следует надевать плотно прилегающие защитные очки в соответствии со стандартом EN 166. Следить за правильным положением защитных очков.

Носить защитную маску и следить за ее плотным прилеганием. Защитная маска не является достаточной защитой для глаз.

Носить средства "индивидуальной" защиты слуха, например, беруши.

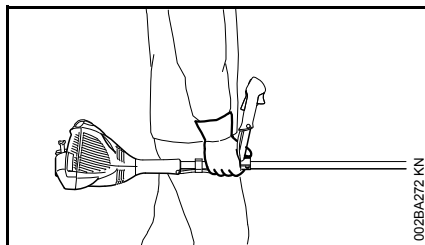
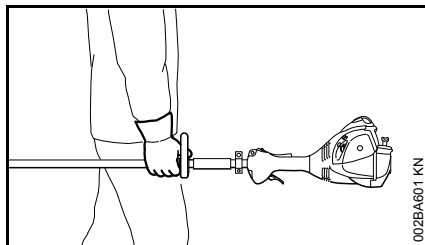
Носить защитную каску при прореживании, в высоких густых зарослях и в случае опасности травмирования падающими предметами.



Носить прочные рабочие перчатки из износостойкого материала (например, из кожи).

STIHL предлагает широкий ассортимент средств индивидуальной защиты.

Транспортировка агрегата



Всегда останавливать мотор.

Устройство носить подвешенным на подвесном ремне либо за шток в равновесном положении.

Предохранять металлический режущий инструмент от повреждений с помощью транспортной защиты, даже при перевозке на короткие расстояния – см. также "Защита агрегата при транспортировке".



Не касаться горячих деталей устройства и редуктора – **опасность ожогов!**

На транспортных средствах: мотоустройство заблокировать от опрокидывания, повреждения и вытекания топлива.

Заправка топливом



Бензин чрезвычайно легко воспламеняется – держаться на безопасном расстоянии от открытого огня – не проливать топливо – не курить.

Перед заправкой топливом следует выключить двигатель.

Не заправлять топливом, пока двигатель не охладится полностью – топливо может перелиться – **опасность пожара!**

Во избежание выброса топлива, открывать запорное устройство бачка осторожно, чтобы избыточное давление снижалось медленно.

Заправку производить только в хорошо проветриваемых местах. Если топливо пролилось, следует немедленно очистить мотоустройство – следить за тем, чтобы топливо не попало на одежду, в противном случае одежду немедленно сменить.



После заправки топливом затянуть, по возможности, до упора запорное устройство бака.

Благодаря этому снижается опасность отвинчивания крышки бака из-за вибрации двигателя и, в результате этого, опасность вытекания топлива.



Обратить внимание на негерметичность – в случае вытекания топлива двигатель не запускать – **опасность для жизни вследствие ожогов!**

Перед запуском

Проверить рабочее состояние мотоустройства – обратить внимание на соответствующую главу в руководстве по эксплуатации:

- проверить герметичность топливной системы, обратив особое внимание на видимые детали, например, замок бака, соединения шлангов, ручной топливоподкачивающий насос (только у мотоустройств с ручным топливоподкачивающим

насосом). При наличии утечек или повреждений двигатель не запускать – **опасность пожара!** До ввода в эксплуатацию устройство следует отдать в ремонт дилеру

- Комбинация режущего инструмента, защиты, рукоятки и подвесного ремня должна быть допущена к эксплуатации и все детали должны быть смонтированы надлежащим образом
- Кнопка остановки / универсальный рычажок должны легко перемещаться
- Рычаг воздушной заслонки, фиксатор рычага акселератора и рычаг акселератора должны перемещаться легко – рычаг акселератора должен самостоятельно отпружинивать в положение холостого хода. При одновременном нажатии на фиксатор рычага акселератора и рычаг акселератора рычаг воздушной заслонки должен отпружинивать из положения  и  в рабочее положение I
- Проверить плотность посадки контактного наконечника провода зажигания – при неплотном сидящем наконечнике возможно искрообразование, искры могут воспламенить топливовоздушную смесь – **опасность пожара!**
- Проверить режущий инструмент или навесной инструмент: правильный монтаж, плотная посадка и надлежащее состояние

- Проверить защитные устройства (например, защиту для режущего инструмента, подвижного диска) на наличие повреждений и следов износа. Заменить поврежденные детали. Не эксплуатировать устройство с поврежденной защитой или изношенным подвижным диском (если не распознаются надпись и стрелки)
- Запрещается вносить любые изменения в органы управления и механизмы защиты
- Рукоятки должны быть чистыми и сухими, очищенными от масла и грязи – для надежного управления мотоустройством
- Отрегулировать подвесной ремень и рукоятки в соответствии с ростом. Для этого соблюдать разделы "Установка подвесного ремня" и "Балансировка агрегата".

Агрегат должен эксплуатироваться только в надежном эксплуатационном состоянии – **опасность несчастного случая!**

При использовании подвесного ремня в аварийных ситуациях: потренироваться в быстром опускании устройства на землю. При тренировке не бросать устройство на землю во избежание повреждений.

Запуск двигателя

На расстоянии не менее 3 м от места заправки топливом – не в закрытом помещении.

Только на ровной поверхности, занять надежное и устойчивое положение, прочно удерживать мотоустройство – режущий инструмент не должен соприкасаться с какими-либо предметами или землей, так как при запуске режущий инструмент может начать вращаться.

Агрегат обслуживается только одним человеком – нахождение посторонних людей в зоне радиусом до 15 метров запрещено – также во время запуска – из-за отбрасываемых предметов – **существует опасность получения травмы!**



Избегать контакта с режущим инструментом – **опасность травмы!**



Не запускать двигатель "с руки" – запуск производить в соответствии с описанием в руководстве по эксплуатации. Режущий инструмент после отпущения рычага газа продолжают вращаться еще некоторое время – **инерционный выбег!**

Проверить работу двигателя на холостом ходу – на холостом ходу режущий инструмент – при отпущенном рычаге акселератора – должен остановиться.

Легковоспламеняющиеся материалы (например, щепки, кору, сухую траву, топливо) держать вдали от горячего

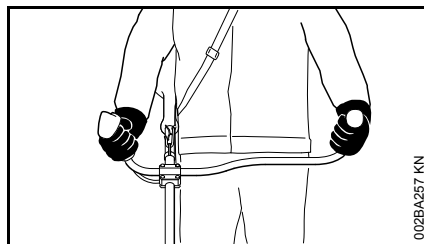
потока отработавших газов и от поверхности горячего глушителя – **опасность пожара!**

Как держать и вести агрегат

Всегда держать мотоустройство надежно обеими руками за рукоятки.

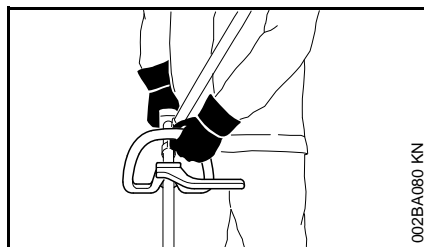
Всегда занимать надежное и устойчивое положение.

У варианта с двуручной рукояткой



Правая рука находится на рукоятке управления, левая рука – на ручке трубчатой рукоятке.

У модификаций с круговой рукояткой

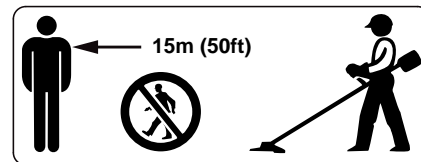


Левая рука находится на круговой рукоятке, а правая – на рукоятке управления – действительно также для левшей.

Во время работы

Всегда занимать надежное и устойчивое положение.

В случае грозящей опасности или в аварийном случае немедленно остановить двигатель – кнопку остановки / универсальный рычажок сместить в направлении 0.



Отлетающие далеко от места работы предметы могут стать причиной несчастного случая, поэтому в радиусе 15 м не должны находиться посторонние. Данное расстояние должно соблюдаться также по отношению к предметам (транспортные средства, оконные стекла) – **опасность нанесения материального ущерба!** Опасность сохраняется даже на расстоянии более 15 м.

Проверять работу двигателя на холостом ходу, чтобы режущий инструмент переставал вращаться после отпущения рычага акселератора.

Регулярно проверять и корректировать регулировку холостого хода. Если режущий инструмент продолжает вращаться на холостом ходу, то устройство следует отдать в ремонт дилеру. Компания STIHL рекомендует специализированного дилера STIHL.

Будьте осторожны при гололедице, влажности, на снегу, на склонах, на неровной местности и т.п. – **опасность скольжения!**

Обращать внимание на препятствия: пни, корни – **опасность споткнуться!**

Работать только стоя на земле, никогда не работать на неустойчивом основании, на приставной лестнице или на подъемной рабочей платформе.

При использовании беруш необходимо быть особенно внимательным и осмотрительным, так как беруши ограничивают восприятие предупреждений (крики, звуковые сигналы и т.д.).

Для предотвращения чрезмерного утомления следует своевременно делать перерывы в работе – **опасность несчастного случая!**

Работать спокойно и обдуманно – только при хорошей освещенности и видимости. Работать осмотрительно, не подвергая опасности окружающих.



Мотоустройство начинает выбрасывать ядовитые выхлопные газы сразу же после запуска двигателя. В состав данных газов, которые зачастую не имеют запаха и невидимы, могут входить несгоревшие углеводороды и бензол. Категорически запрещена эксплуатация мотоустройства в закрытых или плохо проветриваемых помещениях – в том числе и мотоустройств, оборудованных каталитическим нейтрализатором.

При работе в канавах, впадинах или в стесненных условиях непременно необходимо обеспечить достаточный воздухообмен – **опасность для жизни вследствие отравления!**

При возникновении тошноты, головной боли, расстройства зрения (например, сужения поля зрения), нарушения слуха, головокружения, понижения способности концентрировать внимание, немедленно прекратить работу – данные симптомы могут быть вызваны, в частности, повышенной концентрацией отработавших газов – **опасность несчастного случая!**

Работать с мотоустройством, по возможности, бесшумно и с небольшим выделением отработавших газов – не оставлять


двигатель работать без необходимости, давать газ только при работе.

Не курить при работе с мотоустройством и вблизи работающего мотоустройства – **опасность пожара!** Из топливной системы могут улетучиваться горючие пары бензина.

Образующиеся при работе пыль, испарения и дым могут нанести серьезный вред здоровью. При образовании большого количества пыли или дыма носить респиратор.

Если мотоустройство подверглось ненадлежащей нагрузке (например, воздействие силы в результате удара или падения), то перед дальнейшей эксплуатацией обязательно проверить рабочее состояние устройства – см. также раздел "Перед запуском".

В частности, проверить герметичность топливной системы и работу защитных устройств. Запрещается работать с мотоустройствами, которые находятся в ненадлежащем рабочем состоянии. В случае сомнений обращаться к дилеру.

Не работать при установке рычага воздушной заслонки в положение теплового запуска  – обороты двигателя в положении рычага не поддаются регулировке.



Ни в коем случае не работать без соответствующих средств защиты для устройства и режущего инструмента – **опасность травмирования отбрасываемыми предметами!**



Обследовать местность: твердые предметы – камни, металлические детали и т.п. могут быть отброшены при работе – даже на расстояние 15 м – **опасность получения травмы!** – и могут повредить режущий инструмент, а также предметы (например, припаркованные автомобили, окна) – (материальный ущерб).

Соблюдать особую осторожность при работе в плохо просматриваемых, густо заросших местностях.

При кошении в высоком кустарнике, под кустами и около живой изгороди: рабочая высота режущего инструмента должна быть минимум 15 см – не подвергать опасности животных.

Прежде чем оставить устройство – обязательно остановить двигатель.

Проверять режущий инструмент регулярно через короткие промежутки времени и немедленно при заметных изменениях:

- Остановить двигатель, надежно удерживать устройство, остановить режущий инструмент
- Проверить состояние и надежность крепления, обратить внимание на возможные трещины
- Проверить заточку
- Немедленно заменять поврежденные или затупившиеся режущие инструменты, которые нуждаются в замене даже при незначительных микротрещинах

Регулярно чистить от травы и веток крепление режущего инструмента – удалять засоры в зоне режущего инструмента или защиты.

Перед заменой режущего инструмента остановить двигатель – **опасность получения травмы!**



Редуктор нагревается во время работы. Не касаться редуктора – **опасность получения ожогов!**

Применение косильных головок

Защиту режущего инструмента дополнить соответствующими монтажными компонентами, указанными в руководстве по эксплуатации.

Использовать только защиту с надлежащим образом установленным ножом, чтобы косильные лески ограничивались допустимой длиной.

Для регулирования косильной струны при ручной регулировке косильных головок обязательно остановить двигатель – **опасность получения травмы!**

Неадекватное использование устройства со слишком длинными косильными лесками снижает рабочую частоту вращения двигателя. Это имеет следствием перегрев из-за длительного проскальзывания сцепления и повреждения важных функциональных деталей (например, муфты, полимерных деталей корпуса) – например, в результате вращения режущего инструмента на холостом ходу – **опасность получения травмы!**

Применение металлических режущих инструментов

STIHL рекомендует использовать оригинальные металлические режущие инструменты STIHL. Они оптимально согласованы по своим характеристикам с устройством и соответствуют требованиям пользователя.

Металлические режущие инструменты вращаются очень быстро. При этом возникают усилия, воздействующие как на устройство и режущий инструмент, так и на срезаемый материал.

Металлические режущие инструменты необходимо регулярно затачивать согласно инструкции по заточке.

Неравномерно заточенные режущие инструменты вызывают дисбаланс, который может подвергать агрегат экстремальным нагрузкам – **опасность поломки!**

Тупые либо неправильно заточенные лезвия могут вызвать повышенную нагрузку на металлический режущий инструмент – **опасность получения травмы** треснутыми либо сломанными деталями!

Проверять металлический режущий инструмент (например, на наличие трещин и деформации) после каждого соприкосновения с твердыми предметами (например, камнями, обломками скал, металлическими деталями). Заусенцы и другие видимые скопления материала необходимо удалить, т.к. в дальнейшем во время работы они могут в любой момент освободиться и быть отброшены в сторону – **опасность получения травмы!**

Соприкосновение вращающегося металлического режущего инструмента с камнем или иным твердым предметом может привести к образованию искр, из-за которых при определенных обстоятельствах могут загореться легковоспламеняющиеся материалы. Сухие растения и кустарник являются легковоспламеняющимися, особенно в жаркую, сухую погоду. Если существует опасность пожара, не использовать металлические

режущие инструменты вблизи легковоспламеняющихся материалов, сухих растений и кустарника. Обязательно выяснить у компетентных органов лесного хозяйства, существует ли опасность пожара.

Не использовать поврежденные или треснувшие режущие инструменты и не ремонтировать их – например, посредством сварки или рихтовки – изменение формы (дисбаланс).

Отделившиеся частицы или осколки могут с большой скоростью попасть в рабочего либо посторонних людей – **самые тяжелые травмы!**

Для снижения указанных опасностей, сопутствующих эксплуатации металлического режущего инструмента, диаметр применяемого металлического режущего инструмента ни в коем случае не должен быть слишком большим. Инструмент не должен быть слишком тяжелым. Он должен изготавливаться из достаточно качественного материала и иметь надлежащую геометрию (форму, толщину).

Металлический режущий инструмент, изготовленный другими производителями, а не фирмой STIHL, не должен быть тяжелее, толще и другой формы, а также диаметром не больше, чем наибольший диаметр металлического режущего инструмента для данного мотоустройства, допущенный STIHL – **опасность травмы!**

Вибрации

Более длительное пользование мотоустройством может привести к вызванному вибрацией нарушениям кровообращения рук (синдром "белых пальцев").

Общепринятая продолжительность пользования устройством не может быть установлена, так как это зависит от многих факторов.

Длительность пользования устройством увеличивается благодаря следующим мерам:

- защита рук (теплые перчатки);
- перерывы в работе.

Длительность пользования сокращается вследствие:

- личного предрасположения рабочего к плохому кровообращению (признаки: часто холодные пальцы, зуд пальцев);
- низких наружных температур;
- больших усилий при захвате мотоустройства (крепкий захват мешает кровообращению).

При регулярном, длительном пользовании мотоустройством и при повторном появлении соответствующих симптомов (например, зуд пальцев) рекомендуется проводить регулярное медицинское обследование.

Техническое обслуживание и ремонт

Производите регулярно техническое обслуживание мотоустройства. Производите только те работы по техобслуживанию и ремонту, которые описаны в данной инструкции по эксплуатации. Выполнение всех других работ поручите торговому агенту-специалисту.

Фирма STIHL рекомендует поручить проведение работ по техобслуживанию и ремонту только торговому агенту-специалисту фирмы STIHL. Торговые агенты-специалисты фирмы STIHL посещают регулярно курсы по повышению квалификации и в их распоряжении предоставляется техническая информация.

Применяйте только высококачественные запасные части. Иначе существует опасность возникновения несчастных случаев или повреждения устройства. При возникновении вопросов обратитесь к торговому агенту-специалисту.

Фирма STIHL рекомендует использовать оригинальные запасные части фирмы STIHL. Эти запчасти оптимально согласованы по своим свойствам с устройством и соответствуют требованиям пользователя.

Перед проведением работ по техобслуживанию, ремонту и очистке всегда **остановите двигатель и вытяните штекер свечи зажигания, – опасность травмы** при непреднамеренном пуске двигателя! – Исключение: Настройка карбюратора и холостого хода.

Двигатель при вытянутом штекере свечи зажигания или при вывешенной свече зажигания не разрешается запускать с помощью пускового устройства. – **Опасность пожара** вследствие искр зажигания вне цилиндра!

Никогда не производите техобслуживание и не храните мотоустройство вблизи открытого огня. – **Опасность пожара** из-за топлива!

Проверяйте регулярно герметичность запорного устройства топливного бака.

Применяйте только безупречные, допущенные фирмой STIHL свечи зажигания, – см. "Технические данные".

Проверьте запальный кабель (безупречная изоляция, прочное присоединение).

Контролируйте безупречное состояние глушителя.

Не работайте с дефектным глушителем или без глушителя. – **Опасность пожара! – Повреждение слуха!**

Не дотрагивайтесь до горячего глушителя. – **Опасность ожога!**

Символы на защитных приспособлениях

Стрелка на защитном приспособлении для режущих инструментов указывает направление вращения режущего инструмента.

Некоторые из следующих символов находятся на внешней стороне защиты и указывают на допустимую комбинацию режущего инструмента / защиты.



Защитное приспособление применять только вместе с косильными головками – не для металлических режущих инструментов.



Защитное приспособление не использовать с ножами для молодняка и пыльными полотнами.

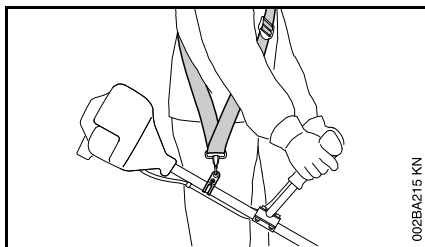


Защитное приспособление не использовать с косильными головками.



Защитное приспособление использовать только с режущими полотнами для травы.

Подвесной ремень

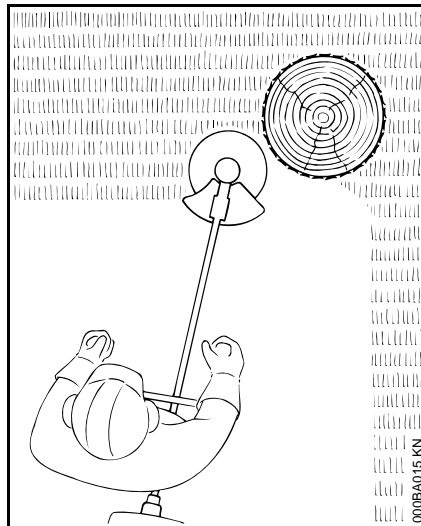


002BA215 KN

- Применение подвесного ремня
- Мотоустройство с работающим мотором повесить на подвесной ремень

Режущие диски для травы должны применяться вместе с подвесным ремнём (одноплечевой подвесной ремень)!

Косильная головка с косильными струнами



000BA015 KN

Для мягкой "резки" – для чистой резки также краёв с трещинами вокруг деревьев, столбов для изгороди – кора деревьев повреждается в меньшей степени.

В объём поставки косильной головки входит также листок-вкладыш. Косильную головку оснащать косильной струной только согласно данным в листке-вкладыше.

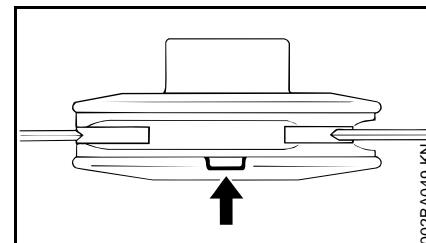
! ПРЕДУПРЕЖДЕНИЕ

Косильные струны не заменять на металлическую проволоку либо трос – **опасность получения травм!**

Косильная головка с полимерными ножами – STIHL PolyCut

Для кошения открытых краёв луга (без кольев, заборов, деревьев и подобных препятствий).

Обратить внимание на нанесенные маркировки допустимого износа!



002BA049 KN

Если на косильной головке PolyCut одна из маркировок нарушена в направлении вниз (стрелка): косильную головку больше не применять и заменить новой! **Опасность получения травмы** отбрасываемыми обломками поломанного инструмента!

Обязательно соблюдать указания по техобслуживанию косильной головки PolyCut!

Вместо полимерных ножей косильная головка PolyCut может оснащаться также косильными струнами.

В объём поставки косильной головки входит также информационный лист. Косильную головку оснащать полимерными ножами либо косильными струнами только согласно данным информационных листов.

! ПРЕДУПРЕЖДЕНИЕ

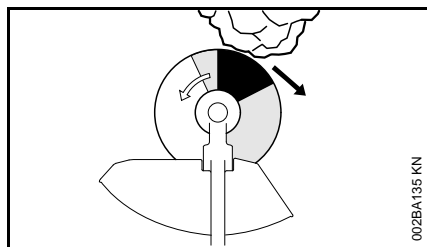
Не использовать металлическую проволоку либо жгут вместо косильной струны – **опасность получения травмы!**

Опасность отдачи при применении металлических режущих инструментов

! ПРЕДУПРЕЖДЕНИЕ

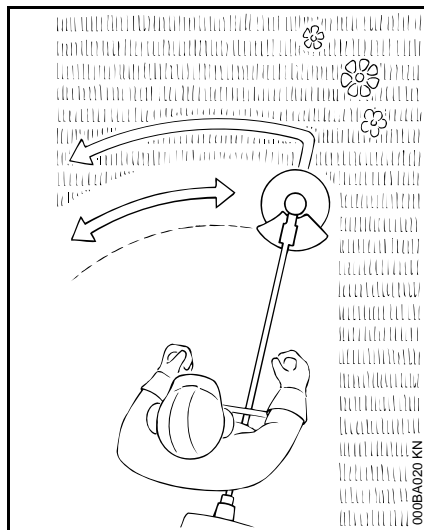


При применении металлического режущего инструмента существует опасность отдачи, если инструмент натолкнется на твердые препятствия (ствол дерева, ветка, пень, камень или т.п.). При отдаче устройство отбрасывается назад – против направления вращения инструмента.



Повышенная опасность отдачи возникает, если инструмент наталкивается на препятствие в **темном секторе**.

Режущее полотно для травы



Только для трав и сорняков. – Устройство ведите подобно косе.

! ПРЕДУПРЕЖДЕНИЕ

Злоупотребление может привести к повреждению режущего полотна для травы. – **Опасность травмы** отбрасываемыми предметами!

Режущее полотно для травы при заметном затуплении затачивайте согласно инструкции.

Допущенные комбинации режущего инструмента, защитного приспособления, рукоятки и подвесного ремня

Режущий инструмент	Защита	Рукоятка	Подвесной ремень

0000-GXX-0379-A1

Допустимые сочетания

Выбрать подходящее сочетание из таблицы в зависимости от режущего инструмента!

! ПРЕДУПРЕЖДЕНИЕ

По соображениям безопасности разрешено комбинировать только те конструктивные исполнения режущих инструментов, защиты, рукояток и подвесных ремней, которые внесены в одну строку таблицы. Другие комбинации не допускаются – **опасность несчастного случая!**

Режущие инструменты

Косильные головки

- 1 STIHL SuperCut 20-2
- 2 STIHL AutoCut C 25-2
- 3 STIHL AutoCut 25-2
- 4 STIHL AutoCut C 26-2
- 5 STIHL TrimCut 31-2
- 6 STIHL DuroCut 20-2
- 7 STIHL PolyCut 20-3

Металлические режущие инструменты

- 8 Режущий диск для травы 230-2 (Ø 230 мм)
- 9 Режущий диск для травы 230-4 (Ø 230 мм)
- 10 Режущий диск для травы 230-8 (Ø 230 мм)

! ПРЕДУПРЕЖДЕНИЕ

Режущие диски для травы, выполненные не из металла, а из других материалов, не допускаются.

Защита

- 11 Защитное приспособление с ножом для косильных головок
- 12 Защита для металлического режущего инструмента

Рукоятки

- 13 Круговая рукоятка
- 14 Круговая рукоятка с
- 15 Хомутик (ограничитель шага)
- 16 Двуручная рукоятка

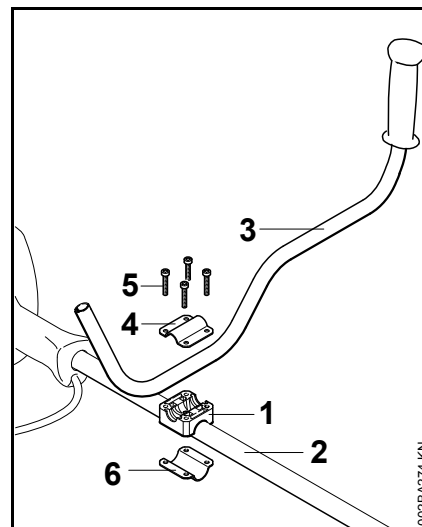
Подвесные ремни

- 17 Возможно использование одноплечевого подвесного ремня
- 18 Необходимо использование одноплечевого подвесного ремня
- 19 Возможно использование двухплечевого подвесного ремня

Монтаж двухручной рукоятки

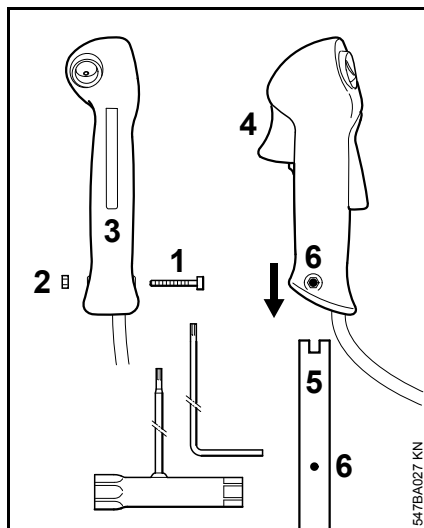
Монтаж трубчатой рукоятки

Предварительно собрать трубчатую рукоятку на штанге на расстоянии около 10 см (4 дюйма) перед корпусом двигателя.



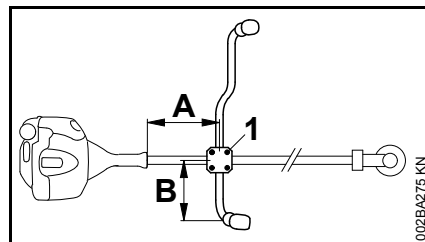
- Установить опору рукоятки (1) на штанге (2)
- Трубчатую рукоятку (3) вложить в опору рукоятки
- Зажимную полусферу (4) наложить на опору рукоятки, вставьте через отверстия детали болты (5) и ввинтите в зажимную полусферу (6) до упора, – болты слегка затянуть

Монтаж рукоятки управления



- Выкрутить болт (1) – гайку (2) оставить в рукоятке управления (3)
- Рукоятку управления вместе с рычагом газа (4), обращенным в сторону редуктора, сместить на конец трубчатой рукоятки (5) до совпадения отверстий (6)
- Ввинтить и затянуть болт (1)

Выверка и крепление трубчатой рукоятки

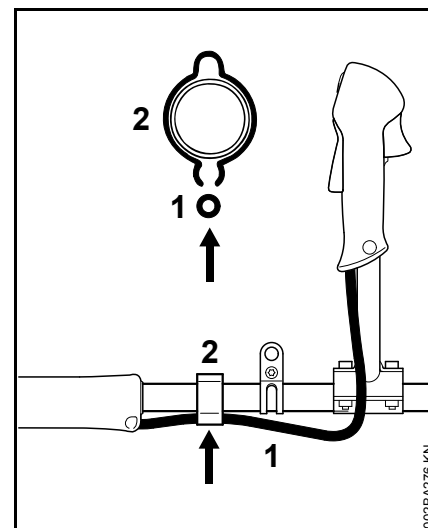


- Выверить трубчатую рукоятку на расстоянии (A) около 20 см (8 дюймов) и на расстоянии (B) около 15 см (6 дюймов)
- Болты (1) затяните крест-накрест

Крепление троса управления дроссельной заслонкой

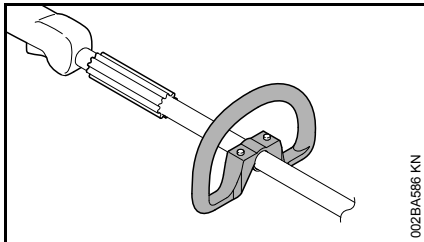
УКАЗАНИЕ

Тросик газа не перегибать и не укладывать в узких радиусах – тросик должен оставаться легкоподвижным!



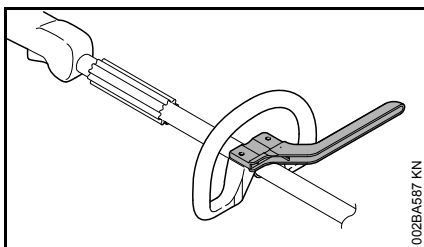
- Вдавить тросик газа (1) в держатель тросика газа (2)

Монтаж круговой рукоятки



При поставке нового агрегата круговая рукоятка уже смонтирована на нем.

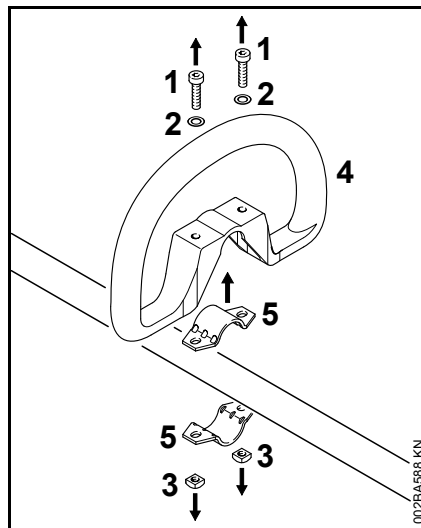
Использовать хомутик



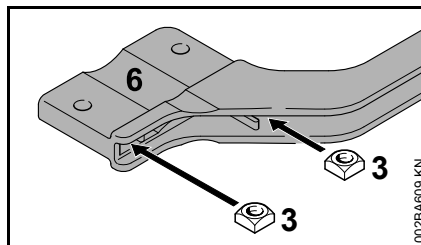
В зависимости от используемого режущего инструмента – см. "Допустимые комбинации режущего инструмента, защиты, рукоятки и подвесного ремня" – на круговой рукоятке должен монтироваться хомутик, который служит ограничителем шага.

Хомутик входит в объем поставки агрегата или поставляется в качестве специальной принадлежности.

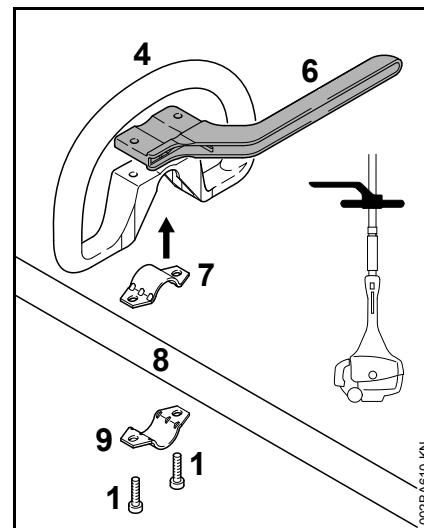
Крепление хомутика



- Выкрутить болты (1) и снять вместе с шайбами (2) и гайками (3)
- Снять круговую рукоятку (4) и хомутики (5)



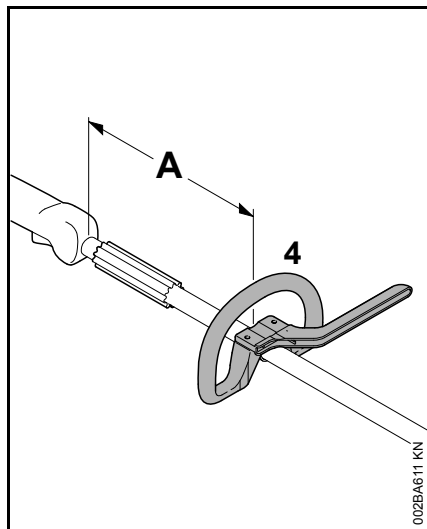
- Четырёхгранные гайки (3) ввести в хомутик (6) – совместить отверстия



- Скобу (7) вложить в круговую рукоятку (4) и вместе одеть на шток (8)
- Установить скобу (8)
- Установить хомутик (6) – соблюдать положение!
- Совместить отверстия
- Болты (1) вставить в отверстия и ввинтить в хомутик до прилегания
- далее "Выверить и закрепить круговую рукоятку"

Хомутик всегда оставлять смонтированным.

Выровнять и закрепить круговую рукоятку



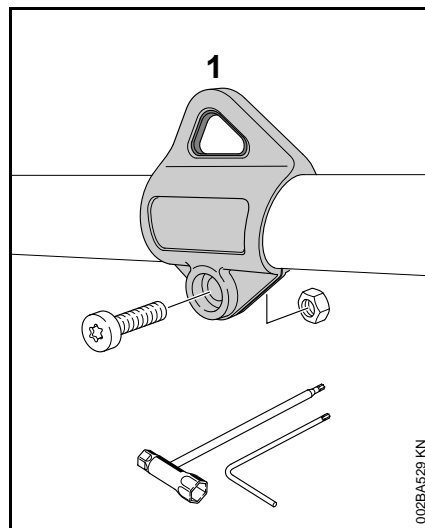
Путем изменения расстояния (А) круговая рукоятка может быть установлена в положение, наиболее удобное для пользователя и подходящее для варианта применения.

Рекомендация: расстояние (А) около 15 см (5,9 дюймов)

- Круговую рукоятку сместить в требуемую позицию
- Выровнять круговую рукоятку (4)
- Затянуть болты настолько, чтобы круговая рукоятка не проворачивалась на штоке – если хомутик не установлен: при необходимости закрепить гайки

Монтаж несущей проушины

Пластмассовая конструкция

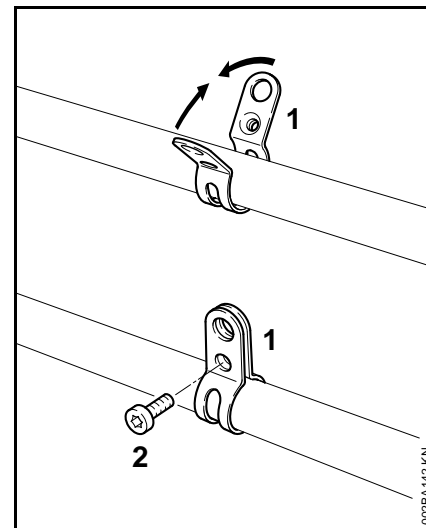


Положение несущей петли см. "Важные комплектующие".

- Положить несущую петлю (1) на шток и насадить ее на шток
- Вставить гайку М5 в шестигранное крепление несущей петли
- Закрутить болт М5х14
- Выровнять подъемную проушину
- Затянуть болт

Металлическая конструкция

Несущая петля входит в объем поставки устройства, либо поставляется как специальная принадлежность.

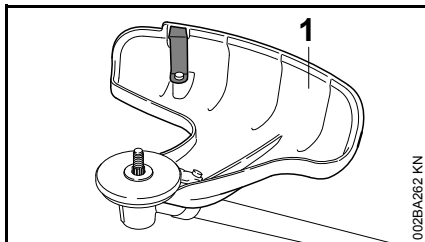


Положение несущей петли см. "Важные комплектующие".

- Хомутик (1) с **резьбой установить слева** на штангу (со стороны пользователя)
- Накладки скобы сжать и удерживать сжатыми
- Вкрутить болт (2) М6х14
- Выровнять подъемную проушину
- Затянуть болт

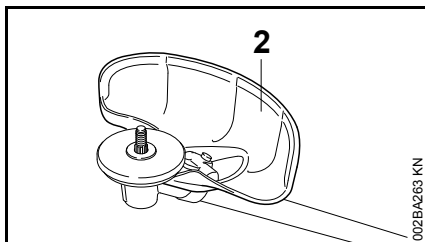
Монтаж защитных приспособлений

Использовать правильный вид защиты



! ПРЕДУПРЕЖДЕНИЕ

Защита (1) допустима к применению только для косильных головок, поэтому перед монтажом косильной головки должна также монтироваться защита (1).

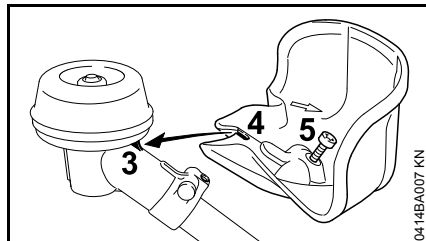


! ПРЕДУПРЕЖДЕНИЕ

Защита (2) допустима только для режущих полотен для травы, поэтому перед монтажом косильного полотна для травы должна также монтироваться защита (2).

Монтаж защиты

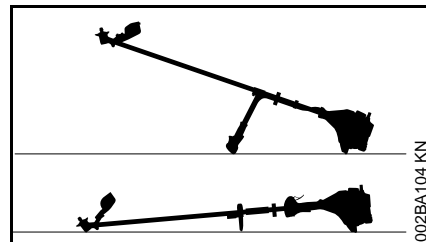
Защита (1) и (2) крепятся на передаче одинаково.



- Защиту одеть на передачу, при этом выступ (3) на передаче ввести в выемку (4) на защите
- Ввинтить болт (5) и затянуть

Монтаж режущего инструмента

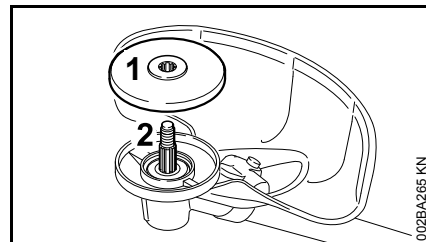
Отложить мотоустройство



- Остановить двигатель
- Агрегат уложить таким образом, чтобы крепление для режущего инструмента было направлено вверх

Монтаж зажимного диска

В объём поставки устройства входит зажимной диск.



- Зажимной диск (1) установить на вал (2)

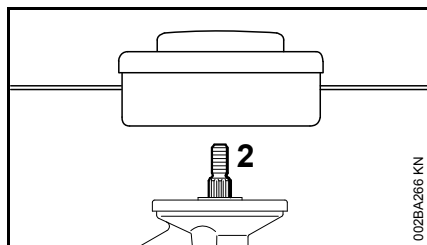
УКАЗАНИЕ

Для крепления режущих инструментов требуется зажимной диск на редукторе.

Крепёжные детали для режущих инструментов

В зависимости от режущего инструмента, который поставляется при первичном оснащении нового агрегата, может также отличаться объём поставки крепёжных деталей для режущего инструмента.

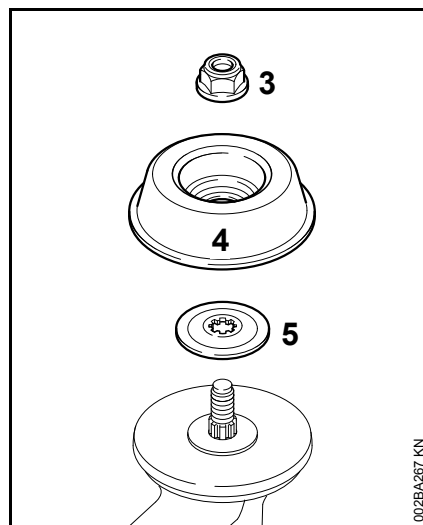
Объём поставки без крепёжных деталей



Могут монтироваться только косильные головки, которые крепятся непосредственно на валу (2).

Объём поставки с крепёжными деталями

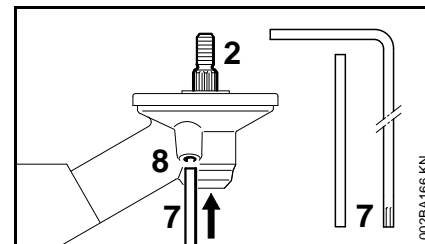
Возможен монтаж косильных головок и режущих дисков для травы.



Для крепления некоторых косильных головок и режущих дисков для травы дополнительно требуются гайка (3), рабочий диск (4) и нажимная шайба (5).

Комплектующие входят в набор комплектующих, который поставляется вместе с устройством и предлагается в качестве специальных принадлежностей.

Блокировка вала



Для монтажа и демонтажа режущих инструментов вал (2) должен блокироваться с помощью стержня (7) либо изогнутой отвёртки (7). Комплектующие в некоторых случаях входят в объём поставки, а также поставляются в качестве специальных принадлежностей.

- Стержень (7) или изогнутую отвёртку (7) ввести в отверстие (8) в редукторе – до упора – слегка нажать
- на валу, повернуть гайку либо режущий инструмент, пока стержень не зафиксируется и вал не будет заблокирован

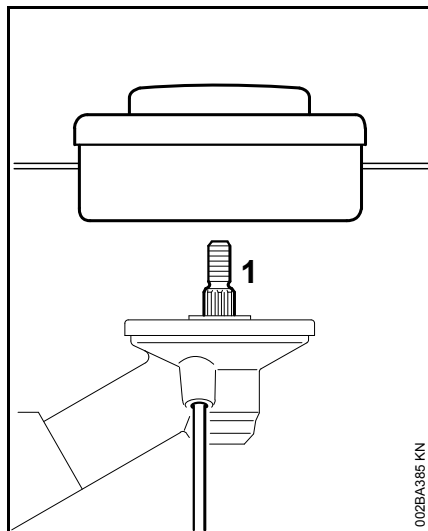
Монтировать режущий инструмент

ПРЕДУПРЕЖДЕНИЕ

Для режущего инструмента использовать соответствующую защиту – см. "Монтаж защитных приспособлений".

Установить косильную головку с резьбовым соединением

Тщательно хранить прилагаемый лист с техническими характеристиками косильной головки.



- Косильную головку повернуть против часовой стрелки до прилегания к валу (1)
- Блокировка вала
- Затянуть косильную головку



УКАЗАНИЕ

Снова снять инструмент для блокировки вала.

Демонтаж косильной головки

- Блокировка вала
- Косильную головку повернуть по часовой стрелке

Монтаж металлического режущего инструмента

Хранить листок-вкладыш и упаковку для металлического режущего инструмента.

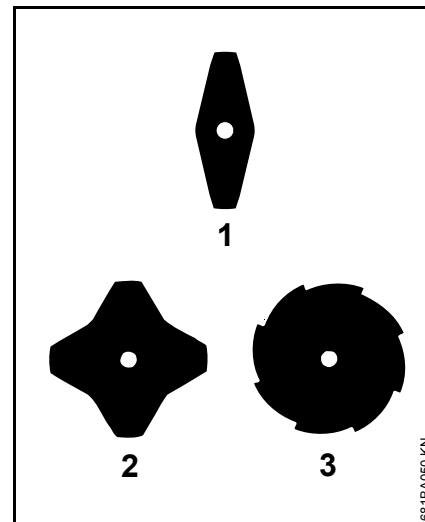


ПРЕДУПРЕЖДЕНИЕ

Надевать защитные перчатки – опасность получения травмы от острых режущих кромок.

Всегда устанавливать только один металлический режущий инструмент!

Правильно установить режущий инструмент



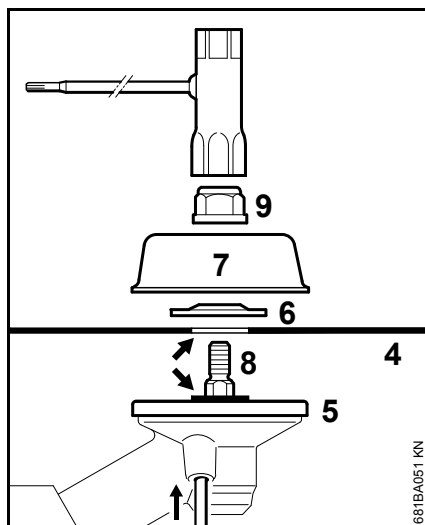
На режущих дисках для травы (1) и (2) режущие кромки могут быть направлены в любую сторону – этот режущий инструмент регулярно поворачивать, чтобы избежать одностороннего износа.

На режущем диске для травы (3) режущие кромки должны указывать по направлению часовой стрелки.



ПРЕДУПРЕЖДЕНИЕ

Придерживаться стрелки направления вращения на внутренней стороне защиты.



- Положить режущий инструмент (4) на упорный диск (5)

! ПРЕДУПРЕЖДЕНИЕ

Буртик (стрелка) должен входить в отверстие режущего инструмента.

Закрепить режущий инструмент

- Установить упорную шайбу (6) – выпуклостью вверх
- Установить рабочие диски (7)
- Заблокировать вал (8)
- Гайку (9) повернуть против часовой стрелки на валу и затянуть

! ПРЕДУПРЕЖДЕНИЕ

Ослабившуюся гайку заменить.

! УКАЗАНИЕ

Снова снять инструмент для блокировки вала.

Демонтировать металлический режущий инструмент

! ПРЕДУПРЕЖДЕНИЕ

Надевать защитные перчатки – опасность получения травмы от острых режущих кромок.

- Блокировка вала
- Гайку ослабить по часовой стрелке
- Снять режущий инструмент и его крепежные детали с редуктора – при этом зажимной диск (5) **не** снимать

Топливо

Двигатель должен работать на топливной смеси из бензина и моторного масла.

! ПРЕДУПРЕЖДЕНИЕ

Избегать непосредственного контакта с топливом и вдыхания топливных паров.

STIHL MotoMix

Компания STIHL рекомендует применение смеси STIHL MotoMix. Данная топливная смесь не содержит бензол, тетраэтилсвинец, имеет высокое октановое число и всегда обеспечивает правильное соотношение смеси.

Топливная смесь STIHL MotoMix для максимального срока службы двигателя STIHL смешана с моторным маслом HP Ultra для двухтактных двигателей.

Топливная смесь MotoMix представлена не на всех рынках сбыта.

Приготовление топливной смеси

! УКАЗАНИЕ

Непригодные горюче-смазочные материалы, или не соответствующий инструкциям состав смеси, могут привести к серьезным повреждениям привода. Бензин или моторное масло более низкого качества могут

повредить двигатель, уплотняющие кольца, трубопроводы и топливный бак.

Бензин

Применять только **марочный бензин** с минимальным октановым числом 90 ROZ – содержащий или не содержащий тетраэтилсвинец.

Устройства с катализатором для нейтрализации отработавших газов должны эксплуатироваться только на бензине, не содержащем тетраэтилсвинец.



УКАЗАНИЕ

После частых заправок этилированным бензином может значительно понизиться эффективность катализатора.

Бензин с долей содержания этанола выше 10% у двигателей с карбюраторами, имеющими ручную регулировку, может вызвать сбой в работе и поэтому для данных двигателей использоваться не должен.

Двигатели с системой M-Tronic при использовании бензина с долей содержания этанола до 25% (E25) обеспечивают полную мощность.

Моторное масло

Использовать для двухтактных двигателей только качественное масло – лучше всего моторные масла **STIHL HP, HP Super либо HP Ultra для двухтактных двигателей, они оптимально подходят к двигателям**

STIHL. Самую высокую мощность и срок службы двигателя обеспечивает HP Ultra.

Данные моторные масла имеются не на всех рынках.

У агрегатов с катализатором с целью нейтрализации отработавших газов для приготовления топливной смеси должно использоваться только моторное масло **STIHL для двухтактных двигателей 1:50**.

Соотношение смеси

У моторного масла для двухтактных двигателей STIHL 1:50; 1:50 = 1 часть масла + 50 частей бензина

Примеры

Количество бензина	Масло STIHL для двухтактных двигателей 1:50
Литры	Литры (мл)
1	0,02 (20)
5	0,10 (100)
10	0,20 (200)
15	0,30 (300)
20	0,40 (400)
25	0,50 (500)

- В допущенную для топлива канистру залить сначала моторное масло, а затем бензин и тщательно перемешать.

Хранение топливной смеси

Хранить только в допущенных для топлива резервуарах в безопасном, сухом и прохладном месте, защищать от света и солнца.

Топливная смесь стареет – запас смеси готовить только на несколько недель. Не хранить топливную смесь более 30 дней. Под воздействием света, солнечных лучей, низких или высоких температур топливная смесь быстрее теряет свои эксплуатационные характеристики.

Однако STIHL MotoMix может без проблем храниться до 2 лет.

- Перед заправкой канистру с топливной смесью следует тщательно встряхнуть.



ПРЕДУПРЕЖДЕНИЕ

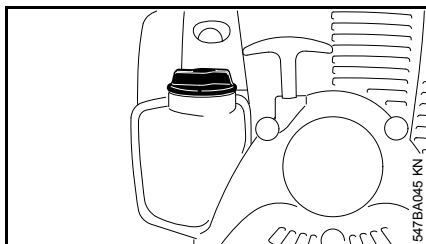
Давление в канистре может повыситься – открывать осторожно.

- Топливный бак и канистру время от времени следует тщательно очищать.

Остатки топлива и жидкость, использованную для очистки, утилизировать согласно предписаниям и без ущерба для окружающей среды!

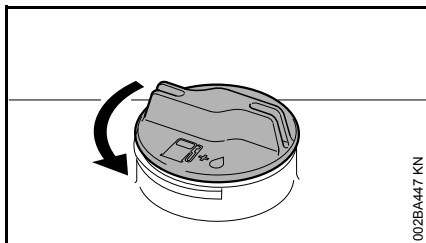
Заправка топливом

Подготовка агрегата



- Перед заправкой топливом очистить крышку бака и прилегающую поверхность, чтобы в бак не попала грязь
- Агрегат расположить так, чтобы крышка бака была направлена вверх.

Открыть крышку бака



- Вращать запорное устройство бака против часовой стрелки, пока оно не снимется с отверстия бака
- Снять крышку топливного бака

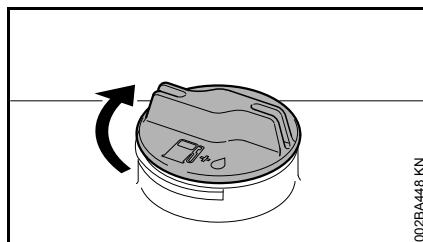
Заправка топлива

Во время заправки не разливать топливо и бак не заполнять до краёв.

Компания STIHL рекомендует систему заправки для топлива STIHL (специальные принадлежности).

- Заправка топлива

Закрыть крышку бака



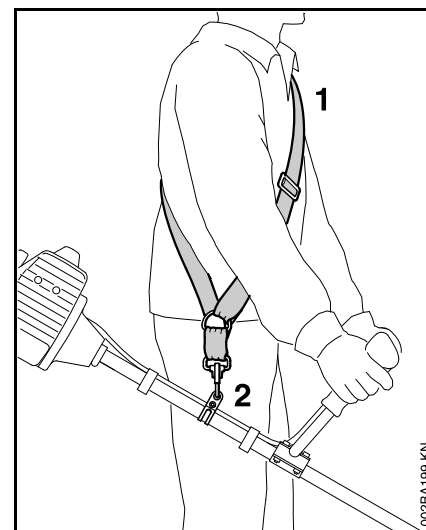
- Установить запорное устройство
- Повернуть запорное устройство до упора по часовой стрелке и затянуть вручную как можно плотнее

Наложение подвешного ремня

Вид и модификация подвешного ремня зависят от рынка.

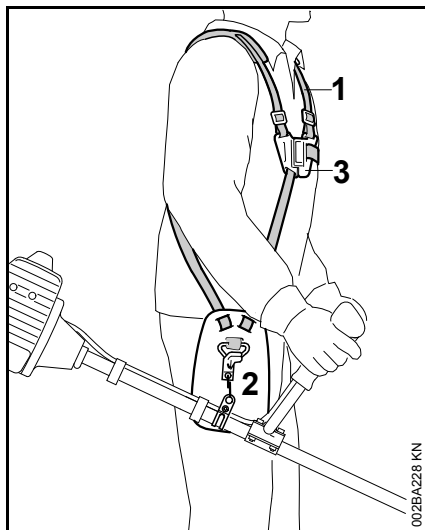
Использование подвешного ремня – см. "Допустимые сочетания режущего инструмента, защиты, рукоятки и подвешного ремня".

Наплечный ремень (лямка)



- Прикрепить одноплечевой ремень (1)
- Длину ремня отрегулировать таким образом, чтобы крючок-карабин (2) находился приблизительно на ширине ладони под правым бедром
- Балансировка агрегата

Двухплечный ремень



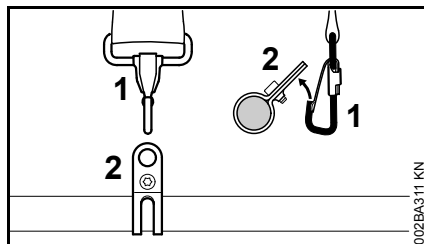
- Установить двухплечный ремень (1) и закрыть замочную пластину (3)
- Отрегулировать длину ремня – крючок-карабин (2) при подвешенном мотоустройстве должен находиться ниже правого бедра на ширину ладони
- Балансировка агрегата – см. "Балансировка агрегата"

Балансировка устройства

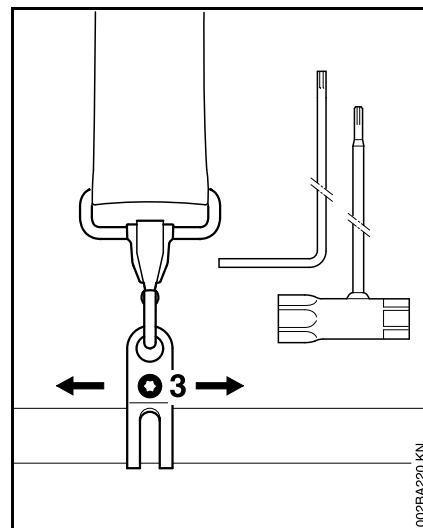
Вид и модификация подвесного ремня и карабинового крючка зависят от рынка.

У устройств с круговой рукояткой для захвата опорная петля встроена в рукоятку управления – см. "Важные комплектующие". Устройства с круговой рукояткой не нуждаются в балансировке.

Устройство подвесить на подвесном ремне

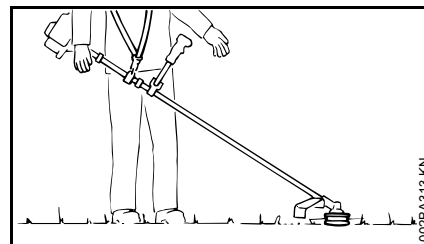


- Карабиновый крючок (1) подсоединить в опорной петле (2) на штоке



- Ослабить болт (3)

Балансировочное положение



- Косильные головки и режущие полотна для травы должны слегка прилегать к земле

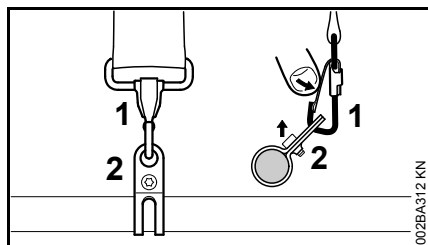
Для достижения балансировочного положения выполнить следующие шаги:

- Сместить опорную петлю – болт слегка затянуть – устройство должно выровняться по отвесу – проверить балансировочное положение

Правильное балансировочное положение достигнуто:

- Затянуть болт на опорной петле

Устройство отсоединить от подвесного ремня

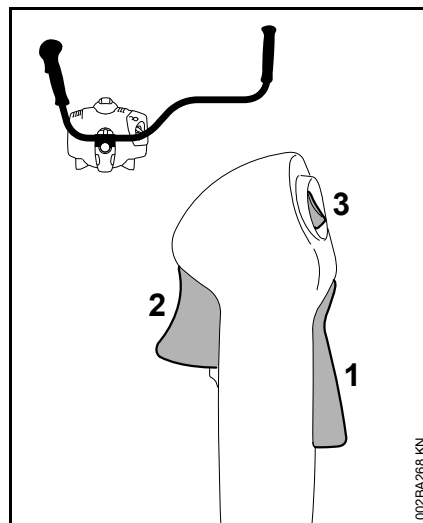


- Нажать планку на карабиновой крючке (1) и опорную петлю (2) вынуть из крючка

Пуск / остановка мотора

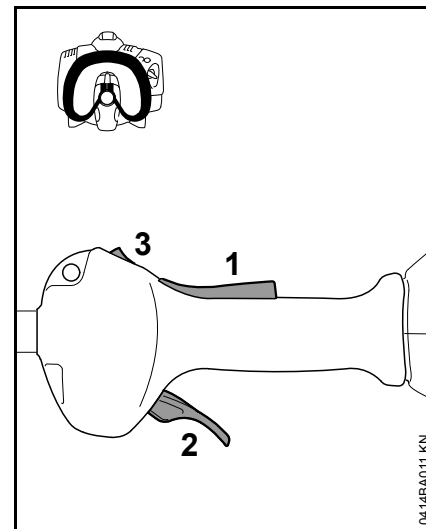
Элементы управления

Модификация с двуручной рукояткой



- 1 Стопор рычага газа
- 2 Рычаг газа
- 3 Кнопка останова – с положениями для **работы** и положением **0** = Стоп. Для выключения зажигания необходимо нажать кнопку останова – см. "Функция кнопки останова и зажигания"

Конструктивное исполнение с круговой рукояткой



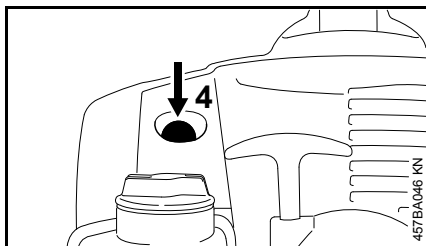
- 1 Стопор рычага газа
- 2 Рычаг газа
- 3 Кнопка останова – с положениями для **работы** и положением **0** = Стоп. Для выключения зажигания необходимо нажать кнопку останова – см. "Функция кнопки останова и зажигания"

Назначение кнопки останова и зажигания

При задействовании кнопки останова выключается зажигание и останавливается мотор. После отпускания кнопки останова она автоматически возвращается в положение **работы**: после полной остановки двигателя, в положении работы зажигание снова

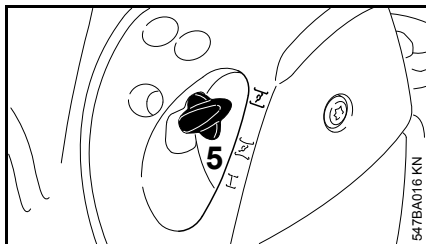
автоматически включается – двигатель готов к запуску и может быть запущен.


Запуск двигателя



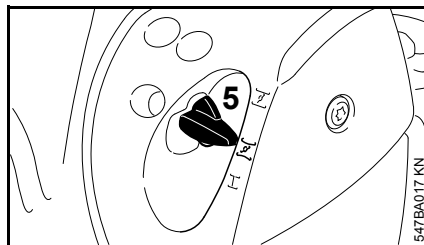
- Сильфон (4) ручного топливного насоса (P) сжать минимум 5 раз – даже если сильфон заполнен топливом


Мотор холодный (запуск из холодного состояния)



- Нажать рычаг воздушной заслонки (5) и при этом повернуть его в положение 

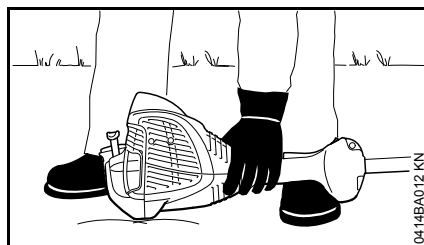
Прогретый двигатель (теплый запуск)



- Нажать рычаг воздушной заслонки (5) и при этом повернуть его в положение 

Данную позицию использовать также в случае, если двигатель уже работал, но еще не прогрелся.

Пуск



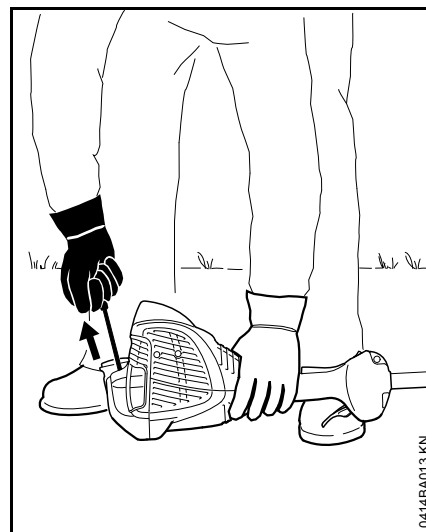
- Надежно установить устройство на земле: опора на двигателе и защита для режущего инструмента образуют опорную поверхность
- Если на режущем инструменте стоит защита для транспортировки – снять ее

Режущий инструмент не должен касаться ни земли, ни каких-либо предметов – **опасность несчастного случая!**

- Занять устойчивое положение – варианты: стоя, нагнувшись либо стоя на коленях
- левой рукой **плотно** прижать устройство к земле – при этом не дотрагиваться до рычага газа, стопора рычага газа и кнопки останова

УКАЗАНИЕ

Не наступать на шток и не становиться на него коленом!



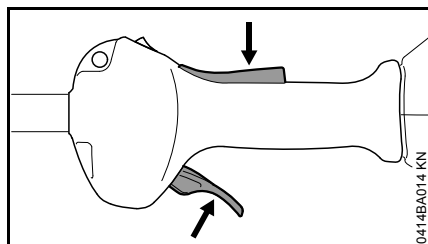
- Правой рукой взяться за ручку стартера
- Равномерно потянуть ручку стартера

УКАЗАНИЕ

Трос не вытаскивать до конца троса – **опасность разрыва!**

- Отпускать ручку стартера не резко, а плавно, против направления вытягивания, чтобы пусковой тросик наматывался ровно
- Повторять пуск, пока двигатель не начнет работать

Как только начнет работать двигатель



- Нажать фиксатор рычага акселератора и дать газ – рычаг воздушной заслонки перескакивает в рабочее положение **I** – после запуска в холодном состоянии прогреть двигатель, несколько раз изменяя нагрузку



ПРЕДУПРЕЖДЕНИЕ

При правильно отрегулированном карбюраторе режущий инструмент не должен вращаться на холостом ходу двигателя!

Агрегат готов к работе.

остановить двигатель

- Перевести кнопку останова в направлении **0** – двигатель останавливается – отпустить

кнопку останова – кнопка останова возвращается в исходное положение

Дополнительные инструкции по запуску

Двигатель глохнет в режиме пуска в холодном состоянии \underline{I} или при ускорении.

- Установить рычаг воздушной заслонки в положение \underline{II} – повторять пуск, пока двигатель не начнет работать

Двигатель не запускается в позиции запуска в разогретом состоянии \underline{II}

- Установить рычаг воздушной заслонки в положение \underline{I} – повторять пуск, пока двигатель не начнет работать

Двигатель не запускается

- Проверить, все ли элементы системы управления отрегулированы правильно
- проверить, есть ли топливо в топливном бачке. При необходимости, долить топлива
- Проверить плотность посадки контактного наконечника свечи зажигания
- Повторить запуск двигателя

Мотор заглох

- Установить рычаг воздушной заслонки в положение **I** – повторять пуск, пока двигатель не начнет работать

Топливо в топливном бачке полностью израсходовано

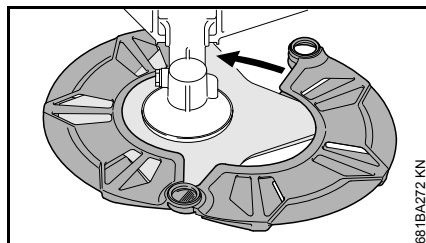
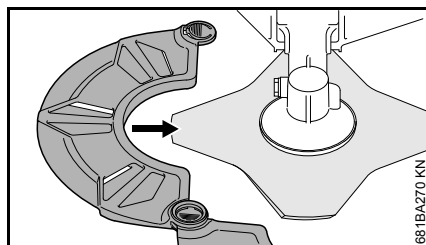
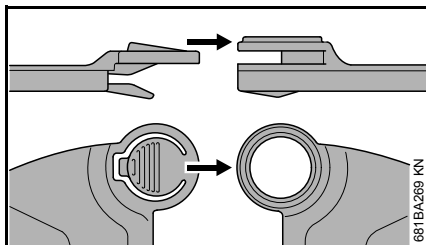
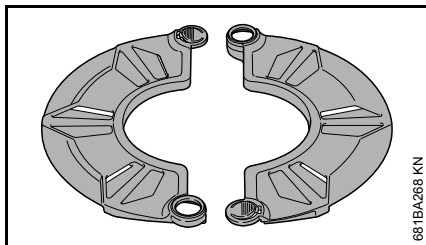
- После заправки топливом сиффон ручного топливного насоса (**P**) сжать минимум 5 раз – также в том случае, если сиффон еще заполнен топливом
- Отрегулировать рычаг воздушной заслонки в зависимости от температуры двигателя
- Повторить запуск двигателя

Транспортировка устройства

Использовать транспортную защиту

Тип транспортной защиты зависит от типа металлического режущего инструмента в объеме поставки мотоустройства. Транспортная защита поставляется также как специальные принадлежности.

Диски для стрижки травы 230 мм



Указания по эксплуатации

Первый ввод в эксплуатацию

Совершенно новое устройство (прямо с завода) не эксплуатируйте с высокой частотой вращения без нагрузки, вплоть до третьей заправки топливного бака, с тем чтобы во время приработки не возникали какие-либо дополнительные нагрузки. Во время приработки подвижные детали должны притереться друг к другу, – в приводном механизме имеет место повышенное сопротивление трения. Двигатель достигает максимальной мощность после 5 – 15 заправок топливом.

Во время работы

После продолжительной работы при полной нагрузке двигатель оставьте работать некоторое время на холостом ходу, пока большая часть тепла не будет отведена потоком охлаждающего воздуха, благодаря чему снижается нагрузка на детали привода (система зажигания, карбюратор) вследствие застоя тепла.

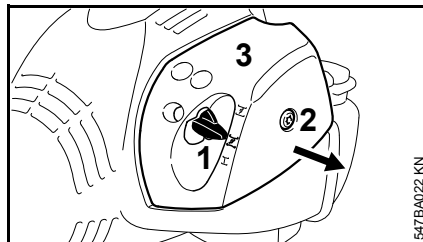
После работы


При кратковременной остановке: двигатель оставьте охладиться. Устройство с заполненным топливным баком храните до следующего применения в сухом

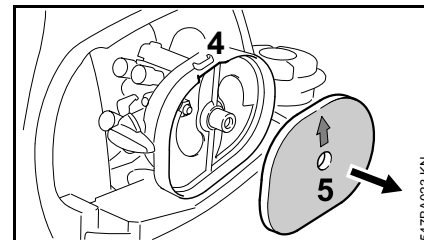
месте, вдали от источников воспламенения. При длительном перерыве в работе, – см. раздел "Хранение устройства".

Очистка воздушного фильтра

Если мощность мотора заметно понижается:




- Рычаг воздушной заслонки (1) установите на .
- Винт (2) в крышке фильтра (3) поверните против часовой стрелки, пока крышка не будет сидеть свободно.
- Крышку фильтра (3) стяните через рычаг воздушной заслонки и снимите.
- Окружение фильтра очистите от грубой грязи.



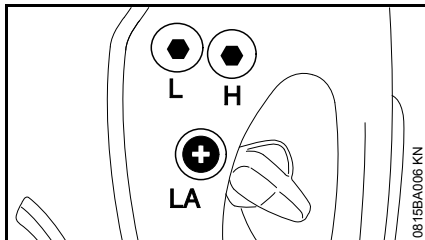
- Захватите корпус фильтра за выемку (4) и вытяните фетровую фильтрующую вставку (5).
- Фетровую фильтрующую (5) замените. – В качестве первой помощи фетровую вставку вытряхните или продуйте, – но не промывайте.

УКАЗАНИЕ

Дефектные детали замените.

- Фетровая фильтрующая вставка (5) вставляется в корпус фильтра с геометрическим замыканием. – Стрелка указывает в сторону выемки.
- Рычаг воздушной заслонки (1) установите на .
- Насадите крышку фильтра (3), – при этом, не перекосите винт (2). – Винт завинтите.

Настройка карбюратора



Карбюратор агрегата отрегулирован на заводе таким образом, чтобы двигатель во всех режимах работы получал оптимальную топливовоздушную смесь.

Регулировка режима холостого хода

Двигатель на холостом ходу стоит

- Двигатель оставить прогреться в течение прибл. 3 минут
- Упорный винт холостого хода (LA) медленно поворачивать по часовой стрелке до тех пор, пока двигатель не будет работать равномерно – режущий инструмент не должен двигаться

Режущий инструмент вращается на холостом ходу

- Упорный винт холостого хода (LA) поворачивать против часовой стрелки до тех пор, пока режущий инструмент не остановится, затем повернуть винт в том же направлении на от 1/2 – 3/4 оборота

! ПРЕДУПРЕЖДЕНИЕ

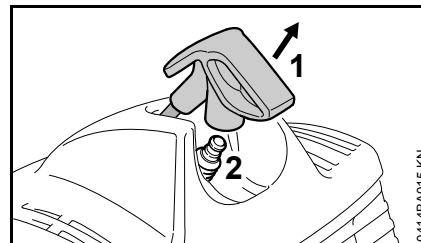
Если режущий инструмент после настройки не останавливается на холостом ходу, агрегат следует отдать в ремонт специализированному дилеру.

Свеча зажигания

- При недостаточной мощности двигателя, при плохом запуске или перебоях на холостом ходу в первую очередь следует проверить свечу зажигания.
- Замените свечу зажигания после приблизительно 100 часов работы – при сильно обгоревших электродах уже раньше – применяйте только допущенные фирмой STIHL свечи зажигания с защитой от помех – см. "Технические данные".

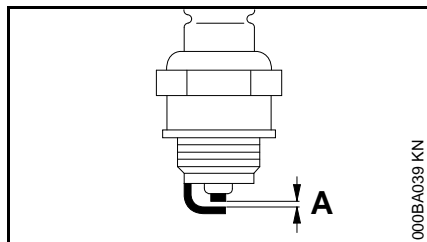
Демонтаж свечи зажигания

- остановить двигатель



- Снять контактный наконечник свечи зажигания (1)
- Выкрутить свечу зажигания (2)

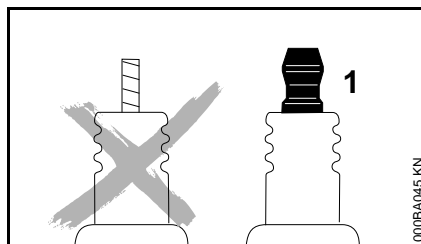
Проверить свечу зажигания



- Очистите загрязненную свечу зажигания
- Проверить расстояние между электродами (A) и, если необходимо, отрегулировать, значение расстояния – см. раздел "Технические характеристики"
- Устраните причины загрязнения свечи зажигания.

Возможные причины загрязнения:

- избыток моторного масла в топливе,
- загрязненный воздушный фильтр,
- неблагоприятные условия эксплуатации.



! ПРЕДУПРЕЖДЕНИЕ

При неплотно затянутой контактной гайке (1) или при ее отсутствии могут возникать искры. При проведении работ в легковоспламеняемой или взрывоопасной среде может возникнуть угроза пожара или взрыва. Люди могут получить тяжелые травмы или понести материальный ущерб.

- использовать свечи зажигания с помехоподавляющим резистором с закрепленной контактной гайкой

Установка свечи зажигания

- Ввинтить свечу зажигания
- Колпачок свечи зажигания прижать к свече зажигания

Работа мотора

Если несмотря на почищенный воздушный фильтр и правильную регулировку карбюратора работа мотора не удовлетворительная, причина может быть также в глушителе.

Глушитель отдать на проверку относительно наличия загрязнения (закоксованности) специализированному дилеру!

Фирма STIHL рекомендует поручить проведение работ по техобслуживанию и ремонту только специализированному дилеру фирмы STIHL.

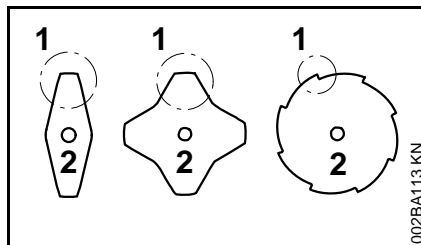
Хранение устройства

При перерывах в работе, начиная с 3 месяцев

- Слить топливо из топливного бака на хорошо проветриваемом участке и очистить бак
- Топливо утилизировать согласно предписаниям и без ущерба для окружающей среды
- Полностью опустошить карбюратор, в противном случае может произойти склеивание мембран в карбюраторе!
- Снять режущий инструмент, очистить и проверить. Обработать металлический режущий инструмент защитным маслом.
- Тщательно очистить устройство, особенно ребра цилиндра и воздушный фильтр!
- Агрегат хранить в сухом и надежном месте – защитить от несанкционированного использования (например, детьми)

Заточка металлического режущего инструмента

- Режущий инструмент при незначительном износе следует затачивать напильником "специальные принадлежности" – при сильном износе и зазубринах режущий инструмент затачивать устройством для заточки или поручить заточку специализированному дилеру – STIHL рекомендует специализированного дилера STIHL.
- Затачивать часто, но снимать мало материала: для простого дополнительного затачивания обычно достаточно два или три опиловочных движения.



- Лопasti ножа (1) следует затачивать равномерно – не изменять конфигурацию тела полотна (2)

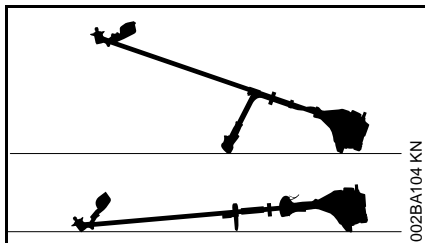
Дальнейшие указания по заточке находятся на упаковке режущего инструмента. Поэтому следует хранить упаковку.

Балансировка

- Дополнительная заточка допускается приблизительно 5 раз, после этого проверить дисбаланс с помощью балансировочного устройства "специальные принадлежности" или поручить проверку специализированному дилеру STIHL – STIHL рекомендует специализированного дилера STIHL.

Провести техническое обслуживание косильной головки

Отложить мотоустройство



- Остановить двигатель
- Агрегат уложить таким образом, чтобы крепление для режущего инструмента было направлено вверх

Замена косильной струны

Перед заменой косильной струны следует обязательно проверить косильную головку на износ.

! ПРЕДУПРЕЖДЕНИЕ

При обнаружении значительных признаков износа, заменить косильную головку в сборе.

Далее косильная струна называется просто "струна".

В объём поставки косильной головки входит иллюстрированная инструкция, в которой показана замена струн. Поэтому инструкции для косильной головки следует тщательно хранить.

- При необходимости, демонтировать косильную головку

Регулировка косильной струны

STIHL SuperCut

Струна регулируется автоматически, если ее длина составляет не менее **6 см (2 1/2 дюйма)** – с помощью ножа на защите слишком длинные струны укорачиваются до оптимальной длины.

STIHL AutoCut

- Агрегат с работающим двигателем удерживать над поверхностью газона – косильная головка должна вращаться
- Косильной головкой слегка коснуться земли – струна регулируется и обрезается на оптимальную длину ножом на защите

При каждом прикосновении к земле косильная головка регулирует струну. Поэтому во время работы следует учитывать мощность реза косильной головки. Если косильная головка слишком часто касается земли, то неиспользованные части косильной струны отрезаются у ножа.

Дополнительная регулировка происходит лишь тогда, когда длина обоих концов струны составляет не менее **2,5 см (1 дюйм)**.

STIHL TrimCut

! ПРЕДУПРЕЖДЕНИЕ

При дополнительной регулировке косильной струны вручную следует обязательно остановить двигатель – иначе существует **опасность получения травмы!**

- Корпус катушки поднять вверх – повернуть против часовой стрелки прикл. на 1/6 оборота – до положения фиксации – и снова отпустить в исходное положение.
- Концы струны вытянуть наружу

При необходимости повторить процесс, пока оба конца нити не дойдут до ножа на защите.

Одно вращательное движение от упора до упора высвобождает около **4 см (1 1/2 дюйма)** струны.

Заменить косильные струны

STIHL PolyCut

На косильную головку PolyCut вместо режущего ножа может монтироваться также отрезанная струна.

STIHL DuroCut, STIHL PolyCut

! ПРЕДУПРЕЖДЕНИЕ

Для зарядки косильной головки вручную обязательно остановить двигатель – иначе существует **опасность получения травмы!**

- Косильную головку оборудовать струной согласно прилагаемой к ней инструкции

Замена ножа

STIHL PolyCut

Перед заменой режущих ножей косильную головку обязательно проверить на предмет износа.



ПРЕДУПРЕЖДЕНИЕ

При обнаружении значительных признаков износа, заменить косильную головку в сборе.

Режущие ножи далее коротко называются "ножи".

В объём поставки косильной головки входит иллюстрированная инструкция, которая показывает замену ножей. Поэтому инструкции для косильной головки следует тщательно хранить.



ПРЕДУПРЕЖДЕНИЕ

Для зарядки косильной головки вручную обязательно остановить двигатель – иначе существует **опасность получения травмы!**

- Демонтаж косильной головки
- Нож заменить, как это показано в инструкции с рисунками
- Смонтировать косильную головку

Указания по техобслуживанию и техническому уходу

Данные относятся к нормальным условиям эксплуатации. В сложных условиях (сильное скопление пыли и т.д.) и более длительной ежедневной работе указанные интервалы следует соответственно сократить.		перед началом работы	по окончании работы или ежедневно	после каждой заправки бака	еженедельно	ежемесячно	раз в год	при неполадке	при повреждении	при необходимости
агрегат в целом	визуальный контроль (состояние, герметичность)	X		X						
	Почистить		X							
	Повреждённые детали заменить	X							X	
Рукоятка управления	проверка работоспособности	X		X						
Воздушный фильтр	Визуальный контроль					X		X		
	Почистить							X		X
	Заменить								X	
Ручной топливный насос (если имеется)	Проверить	X								
	Ремонт специализированным дилером ¹⁾								X	
Всасывающая головка в топливном баке	Проверить							X		
	Заменить						X		X	X
Топливный бак	Почистить							X		X
Карбюратор	Проверить холостой ход, режущий инструмент не должен вращаться	X		X						
	Регулировка режима холостого хода									X
Свеча зажигания	Регулировка зазора между электродами							X		
	Замена каждые 100 моточасов									
Всасывающее отверстие для охлаждающего воздуха	Визуальный контроль		X							
	Почистить									X
Доступные болты и гайки (кроме регулировочных болтов)	Затянуть									X

Данные относятся к нормальным условиям эксплуатации. В сложных условиях (сильное скопление пыли и т.д.) и более длительной ежедневной работе указанные интервалы следует соответственно сократить.		перед началом работы	по окончании работы или ежедневно	после каждой заправки бака	еженедельно	ежемесячно	раз в год	при неполадке	при повреждении	при необходимости
Режущий инструмент	Визуальный контроль	X		X						
	Заменить								X	
	Контроль тугй посадки	X		X						
Металлический режущий инструмент	Заточка	X								X
Наклейка с предупреждением по технике безопасности	Заменить								X	

1) Компания STIHL рекомендует специализированного дилера STIHL

Минимизация износа, а также избежание повреждений

Соблюдение заданных величин, указанных в данной инструкции по эксплуатации, поможет избежать преждевременный износ и повреждение устройства.

Эксплуатация, техническое обслуживание и хранение устройства должны осуществляться так тщательно, как это описано в данной инструкции по эксплуатации.

За все повреждения, которые были вызваны несоблюдением указаний относительно техники безопасности, работы и технического обслуживания, ответственность несёт сам пользователь. Это особенно актуально для таких случаев:

- Внесение изменений в продукте, которые не разрешены фирмой STIHL,
- Применение инструментов либо принадлежностей, которые не допускаются к использованию с данным устройством, не подходят либо имеют низкое качество,
- Пользование устройством не по назначению,
- Устройство было использовано для спортивных мероприятий и соревнований,
- Повреждение вследствие эксплуатации устройства с дефектными комплектующими.

Работы по техническому обслуживанию

Все работы, перечисленные в разделе "Указания по техническому обслуживанию и уходу" должны проводиться регулярно. В случае если данные работы по техническому обслуживанию не могут быть выполнены самим пользователем, необходимо обратиться к специализированному дилеру.

Фирма STIHL рекомендует поручить проведение работ по техобслуживанию и ремонту только специализированному дилеру фирмы STIHL. Специализированные дилеры фирмы STIHL посещают регулярно курсы по повышению квалификации и в их распоряжении предоставляется техническая информация.

Если данные работы не проводятся либо выполняются не надлежащим образом, то могут возникнуть повреждения, за которые отвечает сам пользователь. К ним относятся, среди прочего:

- Повреждение приводного механизма вследствие несвоевременного или недостаточного обслуживания (например, воздушный и топливный фильтры),

неправильная настройка карбюратора или недостаточная очистка системы охлаждающего воздуха (всасывающие шлицы, ребра цилиндра),

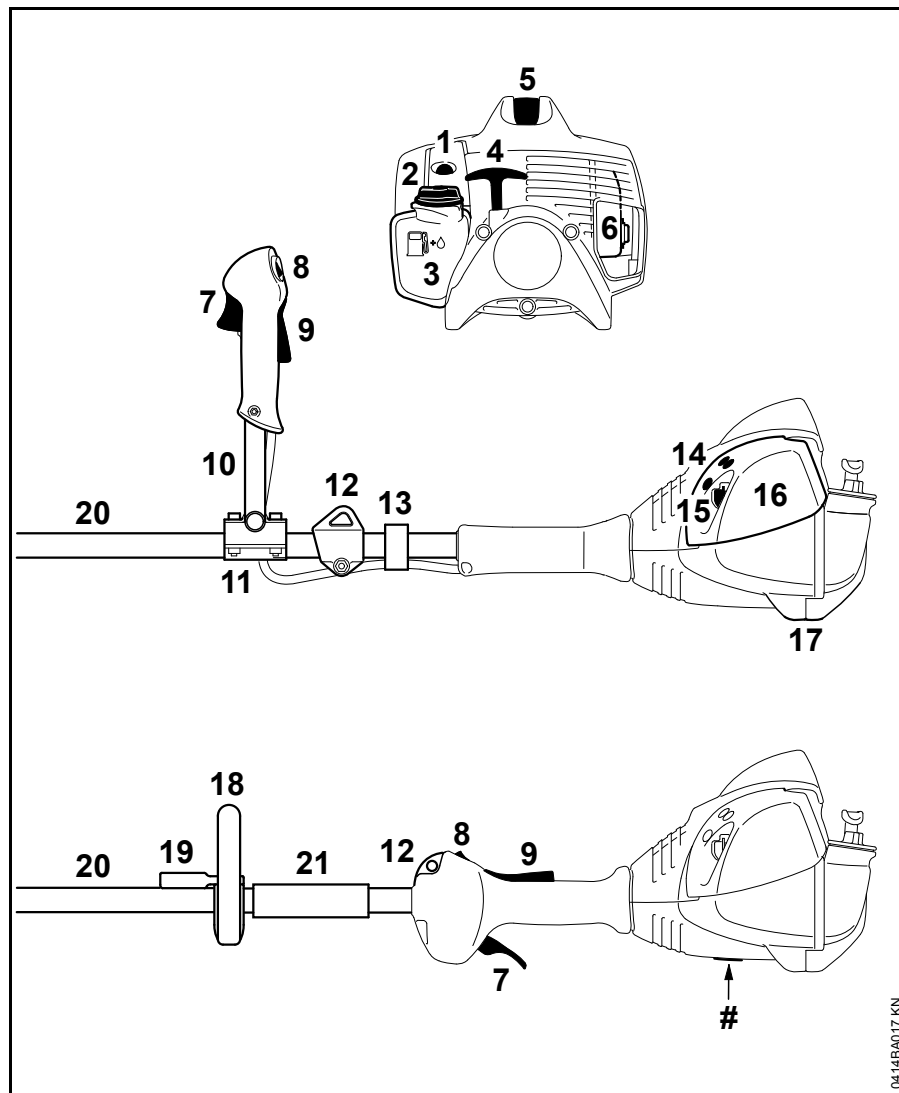
- Коррозия и другие повреждения как следствие неправильного хранения
- Повреждения устройства вследствие применения запасных частей низкого качества

Быстроизнашивающиеся детали

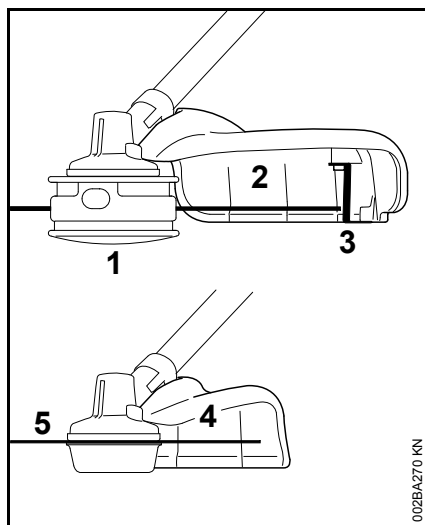
Некоторые детали мотоустройства, даже при применении их по назначению, подвержены нормальному износу и должны своевременно заменяться, в зависимости от вида и продолжительности их использования. К ним относятся, среди прочего:

- Режущий инструмент (все виды),
- Крепежные детали для режущего инструмента (рабочие диски, гайки и т.д.),
- Защитные приспособления для режущего инструмента,
- Муфта,
- Фильтры (воздушный, топливный),
- Устройство запуска,
- Свеча зажигания,

Важные комплектующие



- 1 Ручной топливный насос
- 2 Крышка бака
- 3 Бак
- 4 Пусковая рукоятка
- 5 Контактный наконечник свечи зажигания
- 6 Глушитель
- 7 Рычаг газа
- 8 Кнопка выключения
- 9 Стопор рычага газа
- 10 Двуручная рукоятка
- 11 Подпорка ручки
- 12 Несущая петля
- 13 Держатель тросика газа
- 14 Регулировочные болты карбюратора
- 15 Рычаг воздушной заслонки
- 16 Крышка воздушного фильтра
- 17 Опора агрегата
- 18 Круговая рукоятка
- 19 Хомутик (ограничитель шага, в наличии в зависимости от страны)
- 20 Штанга
- 21 Втулка
- # Номер агрегата



- 1 Косильная головка
- 2 Защита для косильных головок
- 3 Нож
- 4 Защита для режущих полотен для травы
- 5 Режущее полотно для травы

Технические данные

Двигатель

Одноцилиндровый двухтактный двигатель

Рабочий объём: 27,2 см³
 Внутренний диаметр цилиндра: 34 мм
 Ход поршня: 30 мм
 Мощность согласно ISO 8893: 0,9 кВт (1,2 л.с.) при 8500 1/мин
 Число оборотов двигателя на холостом ходу: 2800 об/мин

Число оборотов двигателя, ограничиваемое регулятором (номинальная величина): 10 000 об./мин
 Макс. число оборотов выходного вала (крепление режущего инструмента): 8600 об/мин

Система зажигания

Магнето с электронным управлением

Свеча зажигания (с защитой от помех): NGK CMR 6 H
 Зазор между электродами: 0,5 мм

Топливная система

Работающий независимо от положения мембранный карбюратор со встроенным топливным насосом

Объём топливного бака: 340 см³ (0,34 л)

Вес

Незаправленный топливом, без режущего инструмента и защиты
 FS 70 C: 5,4 кг
 FS 70 RC: 4,8 кг

Величина звука и вибрации

При определении величины звука и вибраций данные режимов работы холостой ход и номинальная максимальная частота оборотов учитываются в одинаковой степени.

Дальнейшие данные, необходимые для соблюдения требований директивы для работодателей относительно уровня вибраций 2002/44EG, см. www.stihl.com/vib

Уровень звукового давления L_{req} согласно ISO 22868

FS 70 C

с косильной головкой: 94 дБ (A)
 с металлическим инструментом: 94 дБ (A)

FS 70 RC

с косильной головкой: 94 дБ (А)

с металлическим инструментом: 94 дБ (А)

Уровень звукового давления L_w согласно ISO 22868

FS 70 C

с косильной головкой: 107 дБ (А)

с металлическим инструментом: 107 дБ (А)

FS 70 RC

с косильной головкой: 107 дБ (А)

с металлическим инструментом: 107 дБ (А)

Величина вибрации $a_{Hv,eq}$ согласно ISO 22867

FS 70 C

	Рукоятка слева	Рукоятка справа
--	-------------------	--------------------

с косильной головкой:	7,0 м/с ²	5,5 м/с ²
-----------------------	----------------------	----------------------

с металлическим инструментом:	6,6 м/с ²	6,6 м/с ²
-------------------------------	----------------------	----------------------

FS 70 RC

	Рукоятка слева	Рукоятка справа
--	-------------------	--------------------

с косильной головкой:	7,6 м/с ²	6,0 м/с ²
-----------------------	----------------------	----------------------

с металлическим инструментом:	6,6 м/с ²	6,6 м/с ²
-------------------------------	----------------------	----------------------

Для уровня звукового давления и уровня звуковой мощности величина К- составляет согласно RL 2006/42/EG = 2,5 дБ(А); для

уровня вибраций величина К- составляет согласно RL 2006/42/EG = 2,0 м/с².

REACH

REACH обозначает постановление ЕС для регистрации, оценки и допуска химикатов.

Информация для выполнения постановления REACH (EC) № 1907/2006 см. www.stihl.com/reach

Установленный срок службы

Полный установленный срок службы составляет до 30 лет.

Установленный срок службы предполагает соответствующие и своевременные обслуживание и уход согласно руководству по эксплуатации.


Указания по ремонту

Пользователи данного устройства могут осуществлять только те работы по техническому обслуживанию и уходу, которые описаны в данной инструкции по эксплуатации. Остальные виды ремонтных работ могут осуществлять только специализированные дилеры.

Фирма STIHL рекомендует поручить проведение работ по техобслуживанию и ремонту только специализированному дилеру фирмы STIHL. Специализированные дилеры фирмы STIHL посещают регулярно курсы по повышению квалификации и в их распоряжении предоставляется техническая информация.

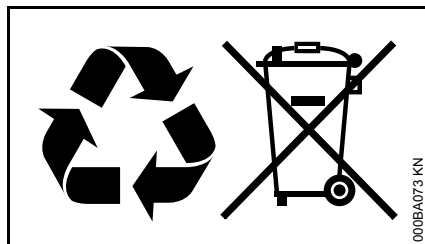
При ремонте монтировать только те комплектующие, которые допущены компанией STIHL для данного моторизированного устройства либо технически равноценные комплектующие. Применяйте только высококачественные запасные части. Иначе существует опасность возникновения несчастных случаев или повреждения устройства.

Фирма STIHL рекомендует использовать оригинальные запасные части фирмы STIHL.

Оригинальные запасные части фирмы STIHL можно узнать по номеру комплектующей STIHL, по надписи **STIHL**® и при необходимости по обозначению комплектующей STIHL  (на маленьких комплектующих может быть только одно обозначение).

Устранение отходов

При утилизации следует соблюдать специфические для страны нормы по утилизации отходов.



Продукты компании STIHL не являются бытовыми отходами. Продукт STIHL, аккумулятор, принадлежность и упаковка подлежат не загрязняющей окружающую среду повторной переработке.

Актуальную информацию относительно утилизации можно получить у специализированного дилера STIHL.

Сертификат соответствия ЕС

ANDREAS STIHL AG & Co. KG
Badstr. 115
D-71336 Waiblingen

Deutschland

заявляет под собственную ответственность, что

Конструкция:	Мотокоса
Заводская марка:	STIHL
Серия:	FS 70 C
	FS 70 C-E
	FS 70 RC
	FS 70 RC-E

Серийный идентификационный номер: 4144
Рабочий объем 27,2 см³

соответствует положениям директив 2006/42/EG, 2014/30/EU и 2000/14/EG, а также была разработана и изготовлена в соответствии со следующими нормами, действующими на момент изготовления:

EN ISO 11806-1, EN 55012,
EN 61000-6-1

Измеренный и гарантированный уровень звуковой мощности установлен в соответствии с директивой 2000/14/EG, приложение V, с использованием стандарта ISO 10884.

Измеренный уровень звуковой мощности

107 дБ(A)

Гарантированный уровень звуковой мощности

109 дБ(A)

Хранение технической документации:

ANDREAS STIHL AG & Co. KG
Produktzulassung (свидетельство о допуске изделия)

Год выпуска и серийный номер указаны на устройстве.

Waiblingen, 28.10.2016

ANDREAS STIHL AG & Co. KG

Ваш

Thomas Elsner

Leiter Produktmanagement und Services

Информация о сертификатах соответствия техническим регламентам Таможенного Союза и иных документах, подтверждающих соответствие продукции требованиям Таможенного Союза, доступна в интернете на сайте производителя www.stihl.ru/eac, а также может быть запрошена по номерам телефонов бесплатной горячей линии в вашей стране, смотрите в разделе "Адреса".

Адреса

В Российской Федерации:

ООО «Андреас Штиль Маркетинг»
ул. Тамбовская 12/В, оф. 52
БЦ «Информ Футуре»
192007 Санкт-Петербург, Россия
Горячая линия: +7 800 4444 180

В Белоруссии:

Представительство
ANDREAS STIHL AG & Co. KG
ул. К. Цеткин, 51-11а
220004 Минск, Белоруссия
Горячая линия: +375 17 200 23 76

В Казахстане:

Представительство
ANDREAS STIHL AG & Co. KG
ул. Шагабутдинова, 125А, оф. 2
050026 Алматы, Казахстан
Горячая линия: +7 727 225 55 17

0458-570-1821-D

russisch



www.stihl.com



0458-570-1821-D