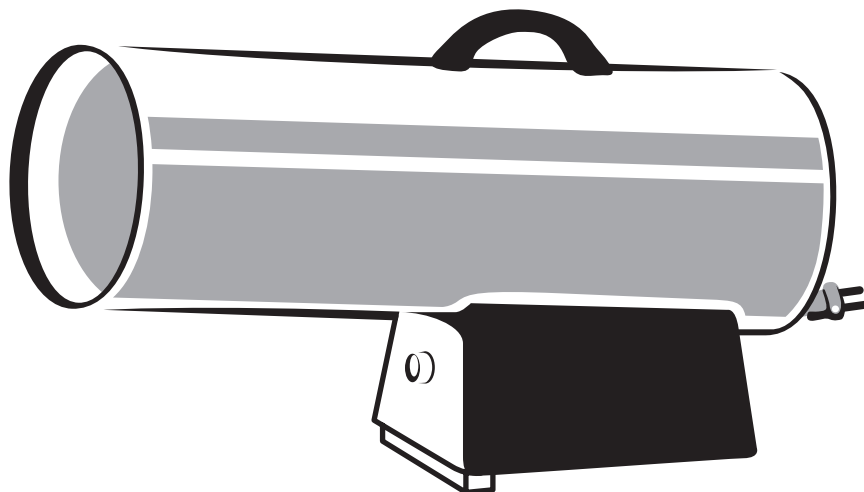


Руководство по эксплуатации газовых тепловых нагревателей

МН 12G, МН 15G МН 30G, МН 44G



ВАЖНАЯ ИНФОРМАЦИЯ: перед началом сборки, пуска и эксплуатацией нагревателя необходимо ознакомиться с данным руководством. Неправильная эксплуатация может привести к несчастному случаю.



МЛ19

СОДЕРЖАНИЕ

Технические характеристики	2
Распаковка	2
Общий вид	2
Обращение с пропаном	2
Техника безопасности	3-4
Эксплуатация	4-5
Поиск утечки	5
Запуск	5
Хранение	5
Схема электрооборудования	6
Список запасных частей	7
Подетальный чертеж	7
Устранение неисправностей	8

⚠ ВНИМАНИЕ

Запрещается эксплуатировать оборудование, не ознакомившись и усвоив инструкции руководства. Их несоблюдение может привести к несчастному случаю. К эксплуатации нагревателя разрешается допускать только лиц, усвоивших правила и инструкции. При возникновении каких-либо вопросов обращайтесь к производителю.

⚠ ОПАСНО

Оборудование не предназначено для использования в жилых помещениях и местах без достаточной вентиляции. Запрещается хранить баллоны с пропаном внутри помещений.

Сохраните руководство по эксплуатации

Мощный. Надежный. MasterYard.



ЗАПРЕЩАЕТСЯ ОСТАВЛЯТЬ РАБОТАЮЩИЙ НАГРЕВАТЕЛЬ БЕЗ ПРИСМОТРА, А ТАКЖЕ ПОДКЛЮЧЕННЫМ К СЕТИ ПИТАНИЯ И ТОПЛИВНОМУ БАЛЛОНУ

MasterYard

Газовые
тепловые нагреватели

Технические характеристики

Модель	Мощность		Расход топлива	Сеть питания	Давление на всасывании	Сила тока (А)	Вес (кг)	Size (cm) (L x W x H)
	кВт	BTU/ч						
MH 12G	12.3	42,000	.86 кг/ч	220В /50 Гц	30 мбар	0.3	5.1	46 x 18 x 33
MH 15G	9.7 - 16.1	33,000 - 55,000	.68 - 1.1 кг/ч	220В /50 Гц	30 мбар	0.3	5.1	46 x 18 x 33
MH 30G	19.8 - 28.4	68,000 - 97,000	1.5 - 2.0 кг/ч	220В /50 Гц	30 мбар	0.4	8.0	64 x 22 x 39
MH 44G	32.5 - 43.9	111,000 - 150,000	2.4 - 3.1 кг/ч	220В /50 Гц	30 мбар	0.4	8.0	65 x 22 x 39

Таблица 1: Характеристики

Характеристики могут быть изменены без уведомления

Распаковка

1. Снимите упаковку. Не отсоединяйте пластиковые крепления впускного патрубка и шланга/регулятора.
2. Извлеките все детали из коробки.
3. Проверьте оборудование на наличие возможных повреждений, полученных при транспортировке. При наличии повреждения немедленно проинформируйте об этом дилера, у которого приобрели товар.

ВНИМАНИЕ Регулятор давления и шланг в сборе не должны подвергаться изменениям.

Особенности

- Портативность, устойчивость.
- Поставляется в собранном виде.
- Защита от ветра и дождя.
- Непрерывное искровое зажигание.
- Система аварийного отключения.
- Регулируемые характеристики питания (кроме MH 12G).
- Регулятор высоты

ПРОПАН

Баллон с пропаном должен быть оборудован следующими элементами:

- Манжетой, защищающей газовый клапан.
- Отсечным клапаном.
- Предохранительным клапаном, имеющим прямое сообщение с паровоздушным пространством баллона низкого давления.
- Устройством откачивания паров

ОПАСНО Запрещается использовать нагреватель ниже уровня земли или в подвальных помещениях

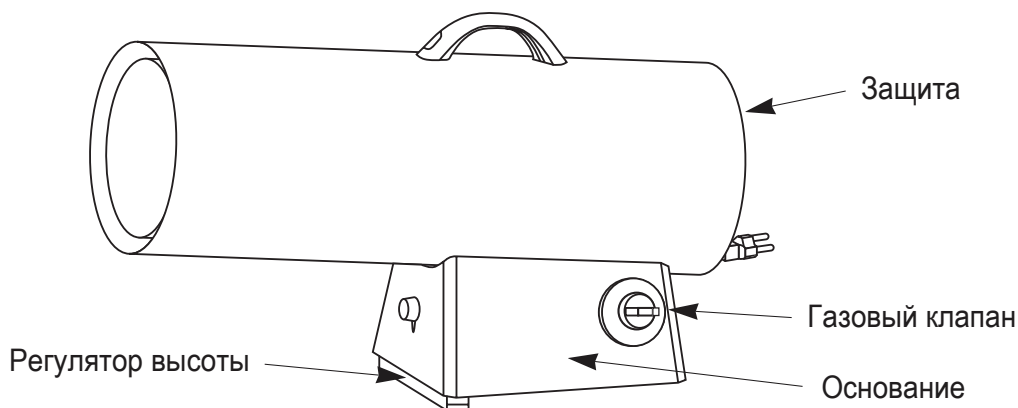
ОПАСНО Во избежание пожара или взрыв соблюдайте инструкции данного руководства

- Запрещается хранить и использовать бензин или иные легковоспламеняющиеся материалы вблизи нагревательных приборов.
 - Неиспользуемый (отсоединенный) газовый баллон низкого давления следует хранить на безопасном удалении от нагревательных приборов.
- ЕСЛИ ВЫ ПОЧУВСТВОВАЛИ ЗАПАХ ГАЗА:**
- Не запускайте нагреватель
 - Затушите открытый огонь
 - Перекройте доступ газа к устройству
 - Если запах газа не устраняется, обратитесь в газовую компанию или пожарную службу
 - Не включайте электрооборудование и не пользуйтесь телефоном в помещении

ВНИМАНИЕ ЗАПРЕЩАЕТСЯ ЭКСПЛУАТИРОВАТЬ НАГРЕВАТЕЛЬ В ЖИЛЫХ ПОМЕЩЕНИЯХ.

1. Прочитайте руководство и уясните инструкции перед началом эксплуатации, чтобы избежать неприятных последствий.
2. Тепловую пушку разрешается использовать только в помещениях с достаточной вентиляцией.
3. Убедитесь, что нагреватель подключен к заземленной розетке сети с соответствующими характеристиками.
4. После завершения эксплуатации отключите нагреватель от сети питания и от газового баллона. К техническому обслуживанию и ремонту оборудования допускаются только квалифицированные специалисты.
5. Дождитесь полного остывания устройства перед выполнением обслуживания.
6. Не используйте нагреватель в помещениях, содержащих легковоспламеняющиеся и горючие материалы.
7. Не направляйте тепловую пушку на газовый баллон.
8. Не закрывайте отверстия для впуска/выпуска воздуха.
9. Эксплуатировать нагреватель без корпуса запрещается.
10. Не превышайте допустимую нагрузку (не более 100Вт/м³).
11. Использовать открытый пламя для поджигания нагревателя запрещено.

Рис 1. Общий вид





ЗАПРЕЩАЕТСЯ ОСТАВЛЯТЬ РАБОТАЮЩИЙ НАГРЕВАТЕЛЬ БЕЗ ПРИСМОТРА, А ТАКЖЕ ПОДКЛЮЧЕННЫМ К СЕТИ ПИТАНИЯ И ТОПЛИВНОМУ БАЛЛОНУ

MasterYard

**Газовые
тепловые нагреватели**

Техника безопасности

ОПАСНО

Опасная ситуация, которая в случае несоблюдения инструкций приводит к серьезной травме или смертельному исходу.

ОСТОРОЖНО

Потенциально опасная ситуация, которая в случае несоблюдения инструкций может привести к серьезной травме или смертельному исходу.

ВНИМАНИЕ

Потенциально опасная ситуация, которая в случае несоблюдения инструкций может привести к травме.

ВНИМАНИЕ

Опасность возгорания, ожогов и взрыва.

Горючие вещества, такие как строительные материалы, бумага или картон, следует держать на безопасном удалении от пушки. Запрещается использовать нагреватель в местах, где содержатся бензин, растворители, частицы пыли или химикаты неизвестного происхождения. Данный нагреватель использует воздух (кислород) из окружающей среды.

ВАЖНО: перед началом эксплуатации и обслуживания прочитайте настоящее руководство и уясните инструкции. Не используйте оборудование при наличии потенциально опасной ситуации. Руководство по эксплуатации не может содержать инструкции для всех возможных ситуаций. Будьте предельно внимательны.

ВНИМАНИЕ

Данная тепловая пушка предназначена для промышленного использования и создана в соответствии с Директивой СЕ о газовом оборудовании 90/396/ЕЕГ, Приложение 1 на основании EN 1596: 1998/A1:2004. Основной задачей промышленных нагревателей является обеспечение временного отопления строящихся и ремонтируемых зданий. Продукты сгорания выводятся в рабочее пространство.

ОСТОРОЖНО

Запрещена эксплуатация в жилых помещениях.

ОСТОРОЖНО

Прочитайте руководство и уясните инструкции перед эксплуатацией оборудования.

ОСТОРОЖНО

Шланг должен быть защищен от механического воздействия и контакта с нагретыми поверхностями.

ВНИМАНИЕ

Нагреватель использует воздух (кислород) из отапливаемого пространства. Обеспечьте доступ необходимого объема воздуха.

В данном руководстве описывается тепловая пушка с прямым обогревом для использования в помещениях и под открытым воздухом. Используется главным образом для временного отопления строящихся или ремонтирующихся зданий. Все продукты горения поступают в отапливаемое пространство. Нагреватель с КПД 98% образует небольшое количество угарного газа, являющегося токсичным веществом.

ВАЖНАЯ ИНФОРМАЦИЯ.

- Не допускайте к устройству детей.

- Держите нагреватель на безопасном удалении от легко воспламеняющихся материалов:

6 м (по сторонам), 9 м (сверху), 1,8 м (спереди)

- Расположите нагреватель на ровной и твердой поверхности.

- Не кладите на пушку одежду и другие вещи.

- Не вносите изменения в устройство нагревателя и не используйте измененный нагреватель.

- Обеспечивайте доступ необходимого количества воздуха.

- Выполняйте проверку оборудования перед каждой эксплуатацией. Устройство должно проходить ежегодный осмотр, осуществляемый квалифицированными специалистами. Не выполняйте обслуживание нагретого оборудования.

- Не подключайте нагреватель к баллону с неотрегулированным давлением.

- Используйте только разрешенный шнур и штепсель.

- Надевайте перчатки.

- Используйте тепловую пушку в соответствии с местными нормами.

- Настоящая пушка предназначена для использования с пропаном



ЗАПРЕЩАЕТСЯ ОСТАВЛЯТЬ РАБОТАЮЩИЙ НАГРЕВАТЕЛЬ БЕЗ ПРИСМОТРА, А ТАКЖЕ ПОДКЛЮЧЕННЫМ К СЕТИ ПИТАНИЯ И ТОПЛИВНОМУ БАЛЛОНУ

Техника безопасности (продолжение)

- Разрешается использовать только регулятор и шланг, поставляемые в комплекте с нагревателем. Выполняйте проверку перед каждой эксплуатацией. В случае повреждения или износа шланга/регулятора выполните их замену.

- Соединение с баллоном следует проверять с помощью мыльного раствора (50/50). Использовать пламя для обнаружения утечек категорически запрещено.

- Расположите газовый баллон на расстоянии не менее 1,8 м от нагревателя и не направляйте выходное отверстие в сторону баллона, если он находится на дистанции менее 6 м от нагревателя.

- Электросоединения должны быть выполнены согласно установленным нормам. Используйте заземленную розетку.

- Не ограничивайте доступ воздуха к нагревателю.

Эксплуатация

ЗАРЯДКА БАЛЛОНА НИЗКОГО ДАВЛЕНИЯ

- Закройте газовый клапан нагревателя и клапан баллона.

- Клапаны баллонов низкого давления имеют левую резьбу старого образца. Для ослабления затяжки поверните его по часовой стрелке.

- Выполните заправку баллона пропаном. Некоторые баллоны оснащены спускным клапаном, который необходимо проверять после каждой заправки. Чтобы закрыть, поверните клапан по часовой стрелке.

- Подсоедините баллон.

- Не открывая клапан нагревателя, откройте клапан баллона и проверьте на наличие утечки газа, используя мыльный раствор.



ОСТОРОЖНО Пропан безопасен при правильном обращении.

- Обеспечьте устойчивость и держите баллон в вертикальном положении.

- Избегайте наклона баллона при его подсоединении к регулятору, чтобы не допустить повреждения диафрагмы.

- Осторожно обращайтесь с клапанами.

- Не подсоединяйте неотрегулированный баллон к нагревателю.

- Не допускайте чрезмерного нагрева баллона.

- Закрывайте отсечной клапан баллона после каждой эксплуатации.

- Закрывайте все штуцеры после отсоединения.

- Не храните баллон внутри помещений и вблизи нагревательных приборов.

- Не закрывайте отверстия для впуска и выпуска.

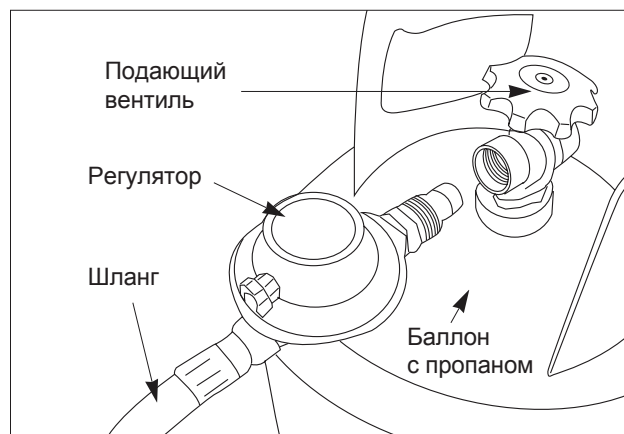


Рис 2. Подсоединение шланга и регулятора к баллону



ОСТОРОЖНО При длительном использовании нагревателя на полной мощности на газовом баллоне может образоваться лед (чрезмерное испарение). **КАТЕГОРИЧЕСКИ ЗАПРЕЩАЕТСЯ** использовать нагреватель для устранения обморожения баллона.



ОСТОРОЖНО Храните газовый баллон при температуре наружного воздуха не ниже -10°C . Избегайте нагревания баллона.

Средняя температура ($^{\circ}\text{C}$)	МН 12G 13 или 47 кг баллон	МН 15G 13 или 47 кг баллон	МН 30G 47 кг баллон	МН 44G 47 кг баллон
32°	1	1	2	2
20°	1	1	2	2
10°	1	1	3	3
0°	1	1	3	3
-10°	2	2	Баллон большего объема	Баллон большего объема
-20°	2	2	Баллон большего объема	Баллон большего объема

Таблица 2: В таблице указано минимальное количество баллонов низкого давления для использования в холодную погоду. Обратитесь к своему дилеру.



Эксплуатация (продолжение)

ОБНАРУЖЕНИЕ УТЕЧКИ

- Для поиска утечки газа используйте мыльный раствор (50/50). Нанесите раствор на все места соединений. В случае утечки раствор образует пузыри.

Перекройте подачу газа и устраните причину утечки.

- Используйте нагреватель в соответствии с местными нормами.

- Соблюдайте безопасную дистанцию до легковоспламеняющихся материалов.

ВЕНТИЛЯЦИЯ



На каждые 100Вт/м³ необходимо обеспечить не менее 100 м³ пространства и вентиляцию 25 см³/кВт. Например, для отопления помещения с помощью МН 30G (29,3 кВт):

- Пространство: 6,64м x 6,64м x 6,64м

- Минимальная вентиляция: 27,1см³

ЗАПУСК

1. Воткните штепсель в розетку сети (220В/50Гц).
2. Подсоедините нагреватель к баллону.
3. Закройте газовый клапан (по часовой стрелке).
4. Подождите 5 минут для выветривания газа. Если запах газа отсутствует, переходите к п. 5.
5. Нажмите и поверните ручку регулятора против часовой стрелки в положение LOW/IGN, тем самым, осуществив поджигание горелки. При необходимости нажимайте на ручку до поджигания или нажимайте и поворачивайте ручку из положения OFF в LOW/IGN на моделях с пьезоэлементом (HIGH/IGN на модели МН 12G).
6. Удерживайте ручку клапана нажатой в течение 30 секунд после поджигания горелки. Затем отпустите ее.
7. Если нагреватель не зажигается, повторите процедуру запуска.
8. После запуска поверните ручку газового клапана против часовой стрелки в необходимое положение (кроме модели МН 12G).

ВЫКЛЮЧЕНИЕ

1. Поверните газовый клапан баллона по часовой стрелке, чтобы закрыть его.
2. Закройте клапан нагревателя.
3. Отсоедините нагреватель от сети питания.

ВЫКЛЮЧЕНИЕ

Выполните запуск в установленном порядке. Проверьте соединения на наличие утечек перед запуском Категорически запрещается использовать открытое пламя для проверки на наличие утечки газа.

ПРИМЕЧАНИЕ: дождитесь остывания нагревателя перед выполнением обслуживания.

ХРАНЕНИЕ

Перед постановкой на хранение следует отсоединить нагреватель от баллона. Храните баллон в безопасном, недоступном для детей месте. Закройте все места соединений для защиты от повреждения.

⚠ ОПАСНО *Запрещается хранить баллон вблизи нагревательных приборов.*

ПРИМЕЧАНИЕ: установку и обслуживание устройства должен выполнять квалифицированный специалист.

ТЕХНИЧЕСКОЕ ОБСЛУЖИВАНИЕ

При необходимости обслуживания/ремонта обратитесь к официальному дилеру.



Перед выполнением технического обслуживания отсоедините нагреватель от сети питания и газового баллона. Используйте только оригинальные запасные части. При использовании деталей другого производителя гарантия прекращает свое действие.

- Проверьте состояние шланга и выполните его замену при необходимости.

- Проверьте узел зажигания, термостат и термопару. Надевайте защитные очки.

- Выполните очистку внутренней поверхности пушки и лопастей вентилятора с помощью сжатого воздуха.

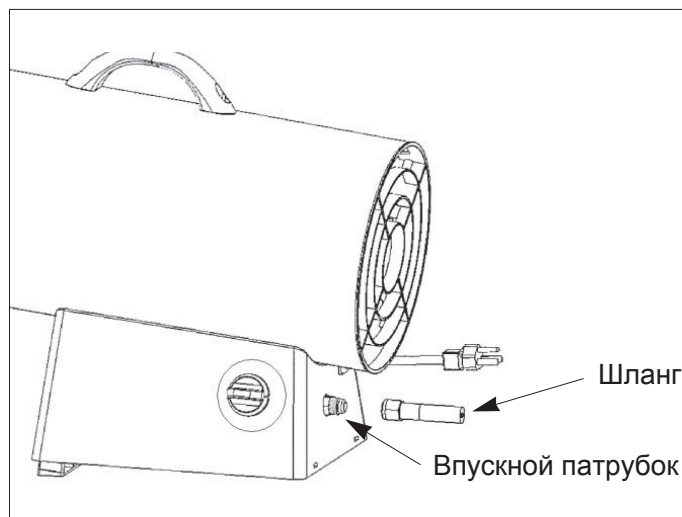
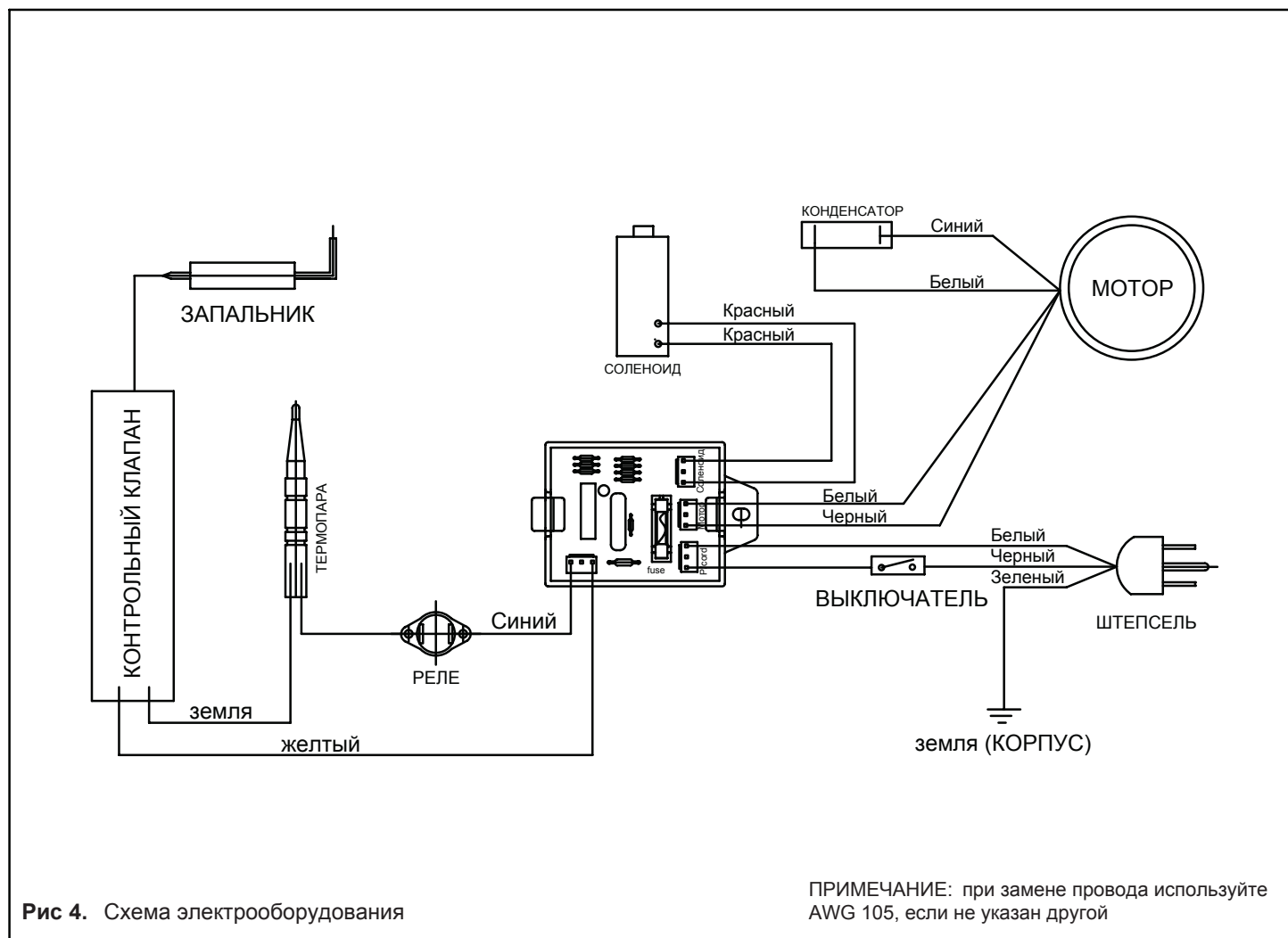


Рис 3. Подсоединение шланга



Схема электрооборудования



ЭЛЕКТРООБОРУДОВАНИЕ И СЕТЬ ПИТАНИЯ

- Выполните проверку электрооборудования перед началом эксплуатации.
- Проверьте состояние шнуров питания, штепселя и других компонентов.
- Убедитесь, что с устройством используются соответствующие защитные приборы, предохранители.
- Проверьте состояние изоляции.
- Убедитесь, что провода защищены от короткого замыкания и перегрузки.
- Не тяните и не переносите прибор за шнур питания.
- Не вытягивайте штепсель из розетки за шнур.
- Не используйте поврежденные провода, штепселя.

Соблюдайте правила технического обслуживания. Ежемесячно выполняйте очистку внутренней поверхности нагревателя и проверяйте зазор электродов свечи зажигания не реже одного раза в сезон.



Подетальный чертеж

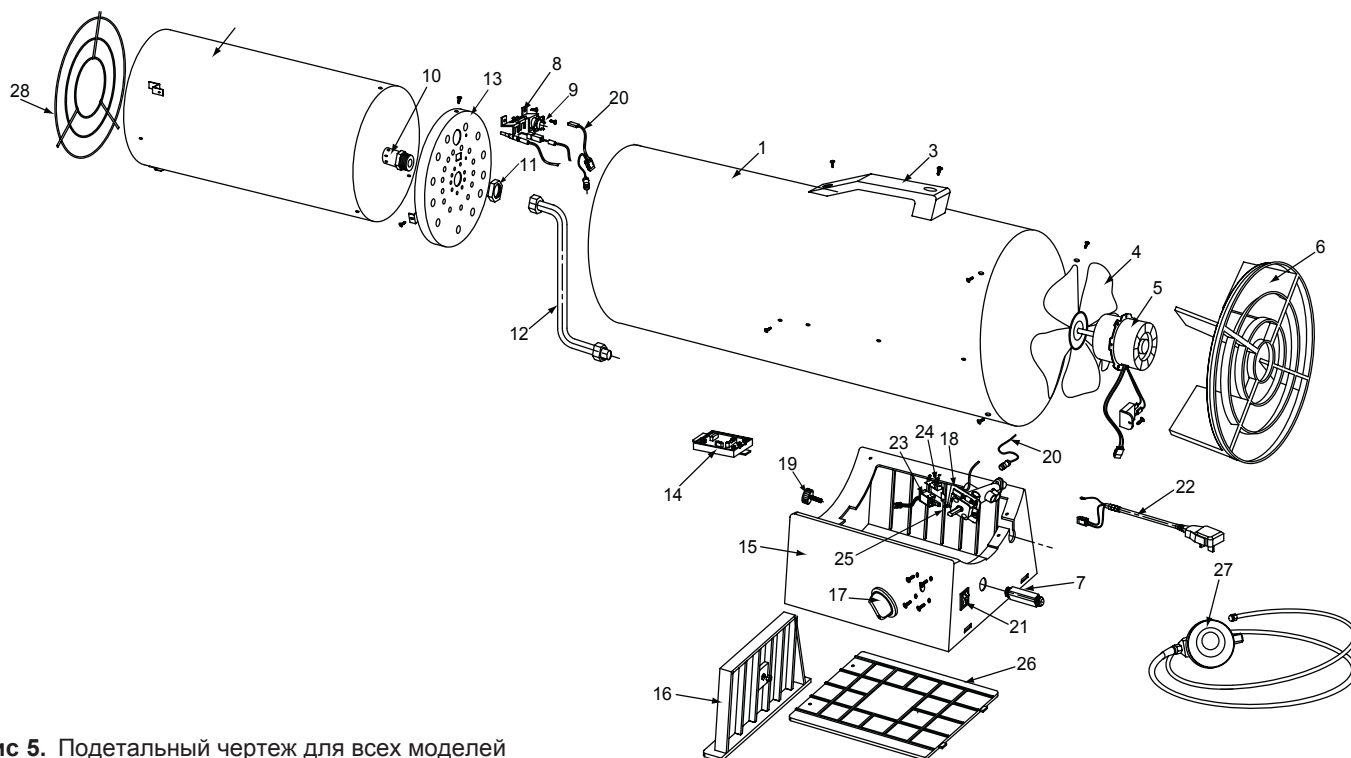


Рис 5. Подетальный чертеж для всех моделей

Список запасных частей

№	Наименование	МН 12G	МН 15G	МН 30G	МН 44G	Кол-во
1	Внешний корпус	22-524-0013	22-524-0014	22-524-0015	22-524-0015	1
2	Внутренний корпус	22-524-0004	22-524-0004	22-524-0005	22-524-0005	1
3	Рукоятка	22-511-0004	22-511-0005	22-511-0005	22-511-0005	1
4	Вентилятор	22-514-0001	22-514-0001	22-514-0002	22-514-0002	1
5	Мотор в сборе	22-061-0008	22-061-0008	22-061-0009	22-061-0009	1
6	Задняя решетка	22-101-0010	22-101-0010	22-101-0011	22-101-0011	1
7	Впускной патрубок	22-507-0011	22-507-0011	22-507-0011	22-507-0011	1
8	Универсальный кронштейн	22-504-0002	22-504-0002	22-504-0003	22-504-0003	1
9	Термореле	22-603-0005	22-603-0005	22-603-0006	22-603-0006	1
10	Инжектор	22-081-0007	22-081-0008	22-081-0009	22-081-0004	1
11	Гайка инжектора	22-518-0001	22-518-0001	22-518-0001	22-518-0002	1
12	Трубки	22-605-0001	22-605-0001	22-605-0006	22-605-0007	1
13	Крышка внутреннего корпуса	22-505-0006	22-505-0006	22-505-0007	22-505-0008	1
14	Печатная плата	22-521-0004	22-521-0004	22-521-0004	22-521-0004	1
15	Основание	22-501-0007	22-501-0007	22-501-0012	22-501-0012	1
16	Регулятор высоты	22-512-0005	22-512-0005	22-512-0008	22-512-0008	1
17	Ручка клапана	22-516-0004	22-516-0004	22-516-0004	22-516-0004	1
18	Клапан в сборе	22-011-0009	22-011-0010	22-011-0011	22-011-0012	1
19	Круглый болт	22-503-0002	22-503-0002	22-503-0003	22-503-0003	1
20	Провод термореле	22-601-0001	22-601-0001	22-601-0001	22-601-0001	1
21	Выключатель	22-603-0007	22-603-0007	22-603-0007	22-603-0007	1
22	Шнур питания	22-131-0005	22-131-0005	22-131-0005	22-131-0005	1
23	Соленоид	22-504-0020	22-504-0020	22-504-0020	22-504-0020	1
24	Кронштейн соленоида	22-504-0025	22-504-0025	22-504-0025	22-504-0025	1
25	Рычаг соленоида	22-504-0030	22-504-0030	22-504-0030	22-504-0030	1
26	Крышка основания	22-508-0001	22-508-0001	22-508-0002	22-508-0002	1
27	Регулятор в сборе	22-041-0008	22-041-0008	22-041-0009	22-041-0009	1
28	Передняя решетка	22-101-0008	22-101-0008	22-101-0009	22-101-0009	1



Устранение неисправностей

Неисправность	Возможная причина	Устранение
Нагреватель подключен к сети, но вентилятор не работает	<ol style="list-style-type: none">1. Отсутствует подача электричества2. Лопасты вентилятора касаются корпуса нагревателя3. Лопасты вентилятора изогнуты4. Неисправность мотора вентилятора	<ol style="list-style-type: none">1. Проверьте сеть питания. Проверьте шнур питания.2. Проверьте состояние корпуса.3. Выпрямите лопасти.4. Выполните замену мотора.
Нагреватель не поджигается	<ol style="list-style-type: none">1. Отсутствует искра2. Неправильный зазор электродов свечи зажигания3. Ржавые электроды	<ol style="list-style-type: none">1. Проверьте состояние провода и зажигатель. Выполните замену при необходимости.2. Отрегулируйте зазор (4 мм).3. Выполните замену свечи (универсальный кронштейн).
Нагреватель останавливается самостоятельно	<ol style="list-style-type: none">1. Слишком высокая температура внутри нагревателя, воздействующая на реле2. Повреждение контрольного клапана3. Скопление пыли и грязи в нагревателе	<ol style="list-style-type: none">1. Проверьте входное/выходное отверстие.2. Выполните замену клапана.3. Выполните очистку внутренней поверхности.