

ECHO®

EHT 560 Multicut HC 560



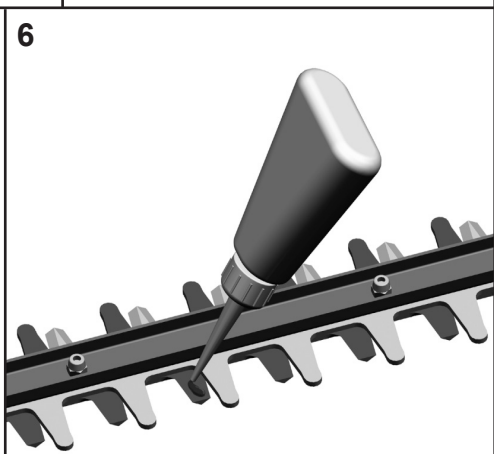
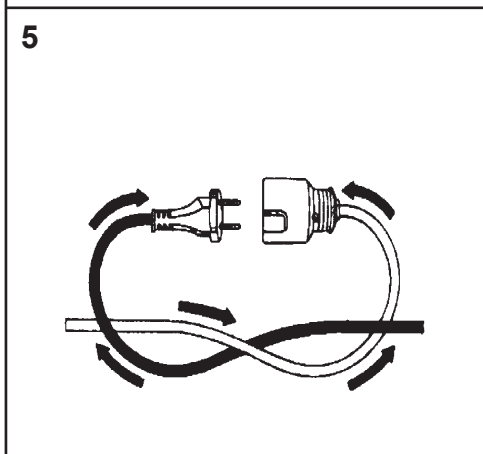
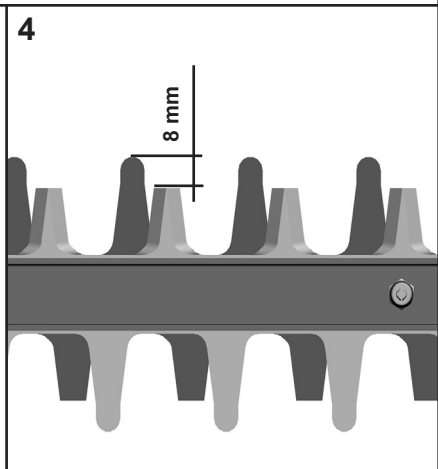
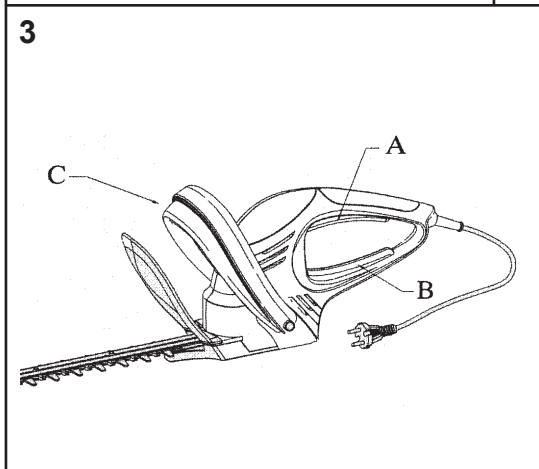
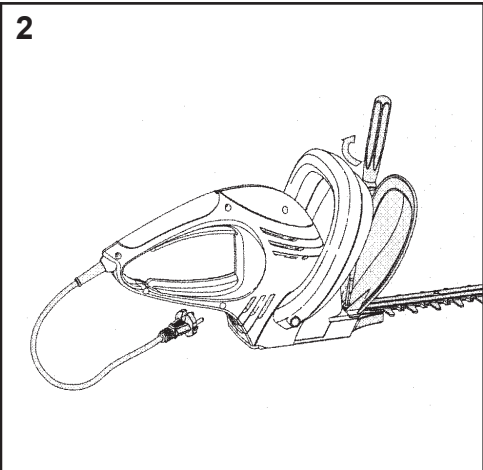
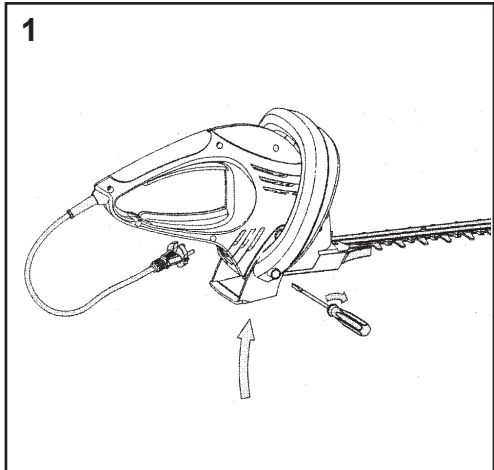
RU

Инструкция по эксплуатации - Перевод с оригинального руководства по эксплуатации
Перед применением прочитать инструкцию по эксплуатации!

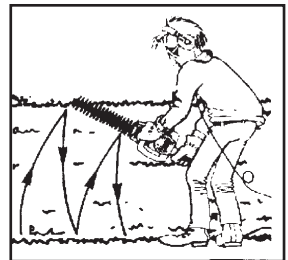
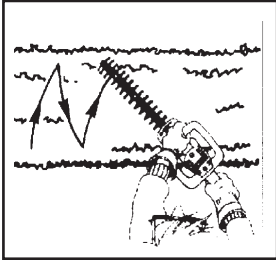


ДЛ02





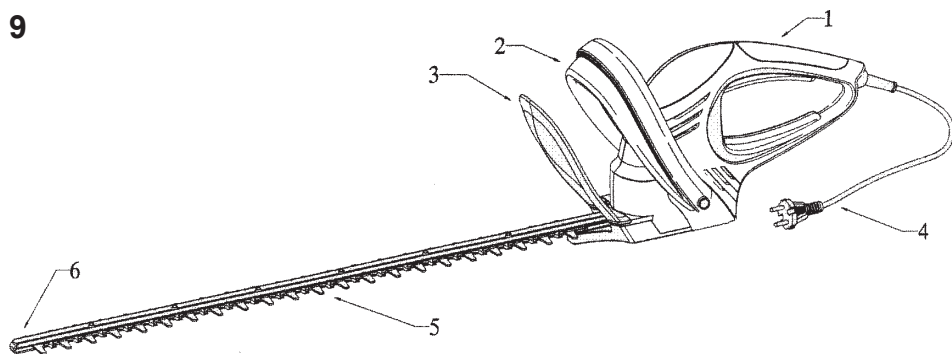
7



8



9



RU

- 1+2 Основная рукоятка (1) и откидная рукоятка (2)
- 3 Защитный козырек
- 4 Сетевой кабель со штекером
- 5 Безопасный ножевой брус
- 6 Противоударный элемент

Изображение и объяснение пиктограмм



1



2



3



4



5



6



7

RU

- 1 Используйте очки и наушники!
- 2 Предупреждение!
- 3 Прочтите инструкцию!
- 4 Не оставляйте инструмент под дождем!
- 5 При повреждении кабеля немедленно выньте вилку из розетки!
- 6 Внимание! Опасность получения травмы от острых ножей!
- 7 Внимание - защита окружающей среды! Этот прибор не разрешается утилизировать вместе с бытовыми/ производственными отходами. Старый прибор сдавать только на общественном сборном пункте.

Пила для обрезки кустарника

1. Вводные данные

Технические характеристики	ENT 560 (HC 560)	
Рабочее напряжение	В~	230
Номинальная частота	Гц	50
Номинальное потребление	Вт	500
Режущие движения	мин~1	3600
Длина полотна	мм	560
Толщина среза	мм	22
Вес (без кабеля)	кг	3,9
Уровень шума L_{pA} по EN 60745	дБ (A)	86,0 [К 3,0 dB(A)]
Вибрация по EN 60745	м/с ²	<2,5 [К 1,5 m/s ²]

Класс защиты: II / DIN EN 60754/VDE 0740 

Помехи подавлены в соответствии с требованиями EN 55014, EN 61000-3-2, EN 61000-3-3.

Мы оставляем за собой право на внесение изменений в технические спецификации устройства.

Устройства изготовлены в соответствии с положениями EN 60745-1 и EN 60745-2-15 и полностью соответствуют положениям Закона Германии о Безопасности Продукции.

выбросов

- Используются - Указанное значение выбросов колебания измеряли стандартными методами испытаний и не может сравниться с другими инструментами власти.
- Используются - Указанное значение выбросов вибраций также может быть необходима для оценки работы перерывов.
- Указанное значение выбросов вибрация может изменяться в ходе фактического использования электрического инструмента, с указанием стоимости, в зависимости от способа, как с помощью электроинструмента.
- Примечание: Вы можете создать гарантии против сосудистой пульсации руками время перерывов.

2. Инstrukция по безопасности

Уровень шума в соответствии с Законом Германии о Безопасности (ProdSG) и Директивой ЕС по Машиностроению: уровень звукового давления в месте работы может превышать 80 дБ (А). В этом случае оператору следует принять меры по защите от шума (например, надеть защитные наушники).



Внимание: Требуется защита от шума! Пожалуйста, при работе с устройством соблюдайте местное законодательство.

Общие требования по обеспечению безопасности

Работа с кусторезом всегда сопряжена с риском возникновения несчастных случаев, поэтому, пожалуйста, соблюдайте требования соответствующих инструкций по предотвращению несчастных случаев. Инструмент был изготовлен в соответствии с последними технологическими достижениями и со всеми признанными нормами обеспечения безопасности. Тем не менее, применение устройства подразумевает повышенный риск, как для оператора, так и для третьих лиц и может привести к поломке устройства или нанесению ущерба или объектам.

Внимание: При использовании электрических инструментов следует неизменно соблюдать следующие фундаментальные требования безопасности, призванные защитить Вас от поражения электрическим током, опасности получения травм и возникновения пожара. Перед началом эксплуатации кустореза внимательно прочтите настоящую инструкцию и неизменно следуйте ей. Сохраните эту инструкцию, держите ее под рукой.

Применять кусторез следует только в полностью исправном техническом состоянии и исключительно по его прямому назначению, просчитывая при этом последствия своих действий, проявляя максимальное внимание к вопросам безопасности и только в строгом соответствии с инструкцией по эксплуатации!

Это устройство способно нанести самые серьезные травмы. Пожалуйста, внимательно прочтите инструкцию по эксплуатации и выясните для себя назначение кустореза, принципы его безопасной эксплуатации, вопросы технического обслуживания и ухода. Перед началом эксплуатации ознакомьтесь с устройством, поймите приемы его использования, потренируйтесь.

3. Назначение

Устройство предназначено исключительно для стрижки живых изгородей. Любое иное использование устройства является ненадлежащим. Изготовитель (поставщик) не несет ответственности за какие-либо травмы и/или ущербы, являющиеся следствием ненадлежащего применения инструмента. Риск получения таких травм или причинения каких-либо повреждений лежит на пользователе. Надлежащее использование инструмента предусматривает строгое соблюдение и выполнение инструкций по эксплуатации, обслуживанию инструмента и уходу за инструментом.

При эксплуатации инструмента настоящая инструкция всегда должна быть под рукой!

4. Общая инструкция по безопасности

Внимание! Внимательно прочтите все приведенные в настоящем руководстве инструкции. Несоблюдение приведенных ниже инструкций может привести к поражению электрическим током, ожогам и/или иным серьезным травмам. Термин «электрический инструмент», используемый в следующих параграфах, включает как устройства, работающие от электрической сети (с питанием по кабелю), так и аккумуляторные устройства (без питания непосредственно от сети).

НЕ ТЕРЯЙТЕ ЭТИ ИНСТРУКЦИИ!

1) Рабочая зона

- b) Ваша рабочая зона должна быть чистой и аккуратной. Захламленная или плохо освещенная рабочая зона может привести к несчастным случаям.
- c) Не используйте инструмент во взрывоопасных средах, содержащих пары горючих жидкостей, газы или взвеси. *Электроинструменты во время работы могут искрить, что в свою очередь может воспалить горючие взвеси или газы.*
- d) При работе с инструментом не допускайте присутствия в рабочей зоне детей и иных посторонних лиц. *Любые отвлекающие факторы могут привести к потере оператором контроля за инструментом.*

2) Электрическая безопасность

- a) Вилка электроинструмента должна соответствовать используемой электрической розетке. Вилка не должна каким-либо образом модифицироваться. Не применяйте каких-либо адаптеров/соединителей в комбинации с электроинструментом, снабженным системой защитного заземления. *Предусмотренные изготовителем вилки и заводские розетки соответствующего типа снижают риск поражения электрическим током.*
- b) Избегайте физического контакта с заземленными поверхностями, такими как трубы, батареи отопления, духовые шкафы, плиты, холодильники и т.п. *В случае, если Ваше тело окажется заземленным, риск поражения электрическим током возрастает.*
- c) Не допускайте попадания на инструмент дождя. *Попадание внутрь инструмента воды повышает риск поражения электрическим током.*
- d) Не переносите и не поднимайте инструмент за электрический кабель, не тяните за кабель для извлечения вилки из электрической розетки. Следите за тем, чтобы кабель не касался горячих поверхностей, замасленных зон, острых кромок, движущихся частей иных инструментов. *Поврежденные*

или спутанные сетевые кабели повышают риск поражения электрическим током.

- e) При эксплуатации электроинструмента вне помещений применяйте только сертифицированные для использования на улице удлинители. Использование сертифицированных для работы вне помещений удлинителей снижает риск поражения электрическим током.

3) Личная безопасность

- a) Всегда проявляйте повышенное внимание к своим действиям, думайте о последствиях, принимайте обоснованные меры защиты при работе с электроинструментом. Не пользуйтесь электроинструментом, если Вы устали, находитесь под действием лекарств, наркотиков или алкоголя. При работе с электроинструментом даже кратковременная потеря концентрации внимания может привести к самым серьезным травмам.

- b) Всегда пользуйтесь средствами индивидуальной защиты и берегите глаза (надевайте защитные очки). Используйте средства индивидуальной защиты, такие как маска, нескользящая обувь, каска, наушники (в зависимости от типа инструмента и выполняемой работы), это снижает риск получения травм.

- c) Принимайте меры для защиты от непроизвольного включения инструмента. Прежде чем извлекать вилку из розетки электросети переведите выключатель инструмента в положение **ВЫКЛЮЧЕНО**. Переноска инструмента в положении, когда Ваши пальцы лежат на выключателе питания или при включенном выключателе питания может привести к несчастному случаю.

- d) Перед включением инструмента убедитесь, что Вы отложили в сторону все настроенные приспособления, такие как ключи, отвертки и т.п. Забытый Вами ключ или иной регулировочный инструмент, касающийся движущихся частей электроинструмента, может привести к серьезным травмам.

- e) Не переоценивайте своих сил. Всегда проверяйте, надежно ли Вы стоите, не потеряете ли Вы равновесие в ходе работы. Это позволит Вам лучше контролировать инструмент в неожиданных ситуациях.

- f) При работе надевайте подходящую одежду. Не одевайте просторной одежды, украшений и бижутерии. Ваши волосы должны быть убраны под головной убор, на одежде и перчатках не должно быть свободно болтающихся элементов. Свободная одежда, бижутерия и украшения, длинные волосы – все это может попасть в движущиеся части инструмента.

- g) Если в электроинструменте предусмотрены устройства извлечения/сбора пыли, проверьте правильность их подсоединения и подключения. Использование этих

устройств снижает риски и опасности, которые таит в себе пыль.

4) Продуманность обращения с электроинструментом и его применения

- a) Не перегружайте электроинструмент. В каждом случае применяйте электроинструмент, изначально предназначенный для выполняемой Вами работы. Использование надлежащего электроинструмента в рамках указанных его изготовителем пределов производительности делает работу более эффективной и одновременно повышает безопасность.

- b) Не пользуйтесь электроинструментом с поврежденным выключателем. Электроинструмент с неработающей функцией выключения опасен и подлежит немедленному ремонту.

- c) Перед настройкой электроинструмента, сменой аксессуаров и принадлежностей, рабочих органов выньте вилку из розетки электрической сети. Эта мера предосторожности поможет избежать случайного пуска инструмента.

- d) Храните электроинструменты вне досягаемости детей. Не допускайте применения электроинструмента лицами, не знакомыми с правилами его эксплуатации и с настоящей инструкцией. При использовании неопытными людьми электроинструменты опасны.

- e) Тщательно обслуживайте свой электроинструмент. Проверяйте правильность работы всех движущихся частей, отсутствие заеданий/закусываний, отсутствие поврежденных или иным образом дефектных частей, влияющих на функционирование инструмента. Поврежденные части подлежат ремонту до начала использования инструмента. Множество несчастных случаев связано именно с ненадлежащим уходом за инструментом.

- f) Следите за остротой и чистотой режущих поверхностей. Если режущие кромки инструмента должным образом обслуживаются, если они хорошо заточены, инструмент будет реže заедать, им легче управлять в ходе работы.

- g) Используйте электроинструменты, аксессуары, насадки и т.п. только в соответствии с данной инструкцией и способом, предусмотренным для соответствующего типа инструмента. В каждом случае следует учитывать условия работы и тип выполняемой работы. Использование электроинструмента для целей, для которых он не приспособлен, может привести к возникновению опасных ситуаций.

5) Обслуживание





- a) Электроинструмент должен обслуживаться только квалифицированным техническим персоналом; ремонт должен проводиться

только с использованием оригинальных запасных частей. Это обеспечит безопасную эксплуатацию электроинструмента.


Указания по технике безопасности при эксплуатации садовых ножниц:

- Следите за тем, чтобы все части тела находились вдали от режущего ножа. Не пытайтесь удалять срезанную массу при работающем ноже или удерживать срезаемый материал. Удаляйте зажатую срезанную массу только при выключенном устройстве. *Одно мгновение невнимательности при использовании садовых ножниц может привести к тяжелым травмам.*
- Держите электроинструмент за изолированные поверхности рукояток, так как режущий нож может прийти в соприкосновение с собственным кабелем сетевого питания. *Контакт режущего ножа с токоведущим кабелем может включить под напряжение металлические части устройства и привести к удару электрическим током.*
- Носите садовые ножницы за рукоятку при работающем ноже. При транспортировке или хранении садовых ножниц всегда натягивать защитный чехол. *Тщательное обслуживание устройства снижает опасность ранения ножом.*
- Следите за тем, чтобы кабель находился вдали от зоны резания. *Во время работы кустарник может скрыть кабель, что в свою очередь может привести к его разрезу по недосмотру.*

Указания по технике безопасности

1. Примите во внимание воздействие окружающей среды. Позаботьтесь о хорошем освещении.
2.  Работа с электрокусторезом представляет повышенную опасность. Внимание, опасно! Инструмент с движущимися элементами.
3. Держать электрокусторез можно только двумя руками.
4. Перед началом работы очистите место от инородных предметов, во время работы обращайтесь внимание и вовремя удаляйте такие предметы.
5.  Проверяйте кабель электрокустореза и соединения на предмет видимых дефектов (при вынудом из розетки штекере). Не используйте поврежденные кабели.
6.  Не работайте под дождем и не используйте электрокусторез для резки мокрого кустарника. Не обрызгивайте агрегат водой. Не используйте для чистки пароструйные устройства.
7. Согласно постановлению сельскохозяйственного профсоюза с электрокусторезами разрешается работать только лицам старше 17 лет. Под надзором взрослых разрешается работать лицам старше 16 лет.
8.  После того как вы прекратили работу с электрокусторезом или собираетесь приступить к ее чистке, проверьте, исключено

ли непреднамеренное включение мотора. Обязательно отключите прибор от сети!

9. Если вы работаете с электрокусторезом, вы несете ответственность за третьих лиц, находящихся в зоне работы.
10. Электрокусторез следует проверять и обслуживать согласно установленным правилам. Если ножи повреждены, заменять их следует только попарно. Если произошло повреждение из-за удара, необходимо чтобы инструмент проверил специалист.
11. Используйте удлинительную проводку, предназначенную исключительно для использования её снаружи (вне помещений), а также проводку, которая не тоньше резинового шланга H07 RN-F по стандарту DIN/VDE 0282 поперечным сечением минимум 1,5 мм². Они должны быть защищены от попадания воды. При повреждении соединительного кабеля замена производится только в указанной производителем мастерской или центре обслуживания клиентов, т.к. для этого требуются специальные инструменты. Электрические приборы, используемые на открытом воздухе, следует подключать через предохранительный выключатель.
12. Позаботьтесь о том, чтобы агрегат после работы хранился таким образом, чтобы до полотна нельзя было дотронуться (защитный кожух).
13. В начале работы с электрокусторезом мы рекомендуем не только прочитать инструкцию, но и попрактиковаться в обращении с инструментом.
14. Всегда следите за тем, чтобы все защитные приспособления и рукоятки были на месте. Никогда не пытайтесь работать с инструментом, собранным не полностью.
15. Ни в коем случае не пробуйте использовать некомплектное устройство или устройство, которое было без разрешения изменено или перестроено.
16. Осмотрите место работы и обратите внимание на возможные источники опасности, которые вы можете не заметить из-за шума.
17.  **ВНИМАНИЕ!** Пользуйтесь только теми запасными частями и запасными агрегатами, которые указаны в инструкции по эксплуатации. Использование каких-либо других дополнительных приборов и принадлежностей может привести к опасности ранения.

5. Перед началом работы

Установка откидной рукоятки (рис. 1) Если винты в местах крепления ввернуты, удалите их. Затем, как показано на рис. 1, снимите защитный кожух и проведите рукоятку через всю режущую систему и вставьте в прорези в корпусе пилы. (Если необходимо, слегка раздвиньте концы рукоятки). При этом следите, чтобы обе части рукоятки не соприкасались друг с другом. Чтобы закрепить рукоятку вставьте два прилегающих винта

в отверстия в рукоятке и в отверстия в корпусе, заверните их и затяните. После закрепления откидной рукоятки удалите транспортную клейкую ленту с рукоятки.

Защитный козырек (рис. 2)

Если в основании находятся винты, удалите их. Закрепите защитный козырек с помощью двух прилагающихся винтов.

Подключение к сети

Машина может работать только с сетью однофазного переменного тока. Она изолирована согласно классу II VDE 0740. Однако перед началом работы убедитесь, что напряжение, указанное на фирменной табличке, соответствует сетевому напряжению.

Автомат защиты от утечки тока

Мы рекомендуем подключать пилу через автомат защиты от утечки тока, рассчитанный на ток утечки не более 30 мА.

Защита удлинителя (Рис. 5)

Используйте только те кабели, которые рассчитаны на применение на открытом воздухе. Для длины до 75 м сечение кабеля должно быть не менее 1,5 кв. мм. Для длины до 75 м сечение кабеля должно быть не менее 1,5 кв.мм (рис. 5).

При использовании кабелей более 30 м длиной мощность пилы уменьшается.

6. Рекомендации по использованию

Не работайте под дождем и не используйте пилу для резки мокрого кустарника!

Проверяйте кабель пилы и соединения на предмет видимых дефектов (при вынудом из розетки штекере). Не используйте поврежденные кабели.

Перчатки:

Во время работы с пилой надевайте перчатки.

7. Включение и выключение пилы (рис. 3)

Для начала займите устойчивое положение. Данная пила оборудована системой двуручного включения. Для включения пилы необходимо нажать на один из обоих переключателя на основной рукоятке (А или В), а также переключатель на откидной рукоятке (С). Для отключения отпустите оба выключателя. Мотор останавливается при отпускании хотя бы одного выключателя.

8. Техническое обслуживание

Перед любыми действиями, связанными с вмешательством в агрегат, вынимайте штекер из розетки!

Важно: После длительной работы с пилой лезвия необходимо очистить и смазать. После длительной работы с пилой лезвия необходимо очистить и смазать. Поврежденный режущий инструмент необходимо сразу же отремонтировать. Очищайте полотно с помощью сухой тряпки, если загрязнение слишком сильной – используйте щетку. **Осторожно: Не поранитесь!** Смазывать полотно следует

материалами, не наносящими вреда окружающей среде (рис. 6).

Заточка лезвий

Лезвия не требуют технического обслуживания и при правильном использовании не нуждаются в заточке. Во избежание порезов, в том числе и об не вращающиеся лезвия, заточенные края закрываются тупой гребенкой (рис. 4). В связи с этим, работник не имеет возможности самостоятельно затачивать лезвия, не открыв агрегат и не сняв защитные устройства. Поэтому заточка лезвий производится только в специализированной мастерской.

Замена лезвий

Только правильная установка лезвий гарантирует безупречную работу пилы. Замену лезвий должны производить специалисты в соответствующей мастерской.

9. Положение пилы во время работы (рис. 7)

С помощью этого инструмента вы можете быстро и удобно обрезать кустарник, маленькие деревца и т.д.


Обрезка кустарника

- Молодые побеги лучше всего обрезать косящими движениями.
- Старый, более толстый кустарник режьте пилящими движениями.
- Сучья, слишком толстые для лезвий, отпиливайте специальной пилой.
- Бока куста обрезайте так, чтобы получалась конусообразная форма.

Для выравнивания кустарника по высоте


- Натяните направляющую веревку.
- Производите обрезку непосредственно над этой линией.

Увеличение рабочей высоты: Если вы хотите резать повыше или работать пилой выше головы (см. рис 8) соблюдайте следующие рекомендации:

-  **Внимание:** При подобном использовании центр тяжести машины смещается. Займите по возможности устойчивое положение во избежание соскальзывания. Держите режущий инструмент вдали от тела.

10. Оптимальная безопасность

Пятикомпонентная двуручная система включения, быстрая остановка лезвий, защитный козырек, защитное полотно и противоударная защита обеспечивают безопасность пользования пилой.

-  **Внимание!** Если во время работы с ножницами для стрижки живых изгородей и кустарников Вы установите, что не обеспечены такие функции безопасности как переключение 2-мя руками или ускоренный останов, то немедленно прекратите Вашу работу и направьте устройство в авторизованную специализированную мастерскую на ремонт!

Двуручная система безопасного включения (рис. 3)

Для включения пилы необходимо нажать на один из обоих переключателя на основной рукоятке (А или В), а также переключатель на откидной рукоятке (С). При отпускании одного из переключателей лезвия останавливаются за 0,2 сек.

Быстрая остановка лезвий

Во избежание травм после отпускания одного из переключающих элементов лезвия останавливаются за короткий промежуток времени (0,5 сек.)

Безопасные лезвия (рис. 4)

Полотно убирает лезвия внутрь, что снижает риск ранения при случайном касании. При выключении агрегата, лезвия останавливаются.

Противоударная защита (рис. 9)

Выступающая направляющая планка предотвращает влияние эффекта отдачи на работника при ударе о твердые предметы (стены, пол и т.д.).

Элемент защиты механизма

При заклинивании твердых предметов между лезвиями и связанной с этим блокировкой мотора агрегат автоматически выключается. Выньте вилку из розетки, уберите мешающий предмет и продолжите работу.

Агрегат оборудован защитой от перегрузки, которая предохраняет механизм при блокировке лезвий.

11. Хранение пилы после использования

Храните пилу таким образом, чтобы никто случайно не поранился об лезвия!

Важно: После работы очищайте лезвия и смазывайте их (см. также раздел 8 «Техническое обслуживание»). Это оказывает решающее влияние на срок службы инструмента. Для смазки используйте не наносящие вреда окружающей среде материалы, например, сервисный спрей. Затем наденьте кожух на полотно.

12. Ремонтная служба

Ремонт электроинструмента производится только специалистами по электротехнике. При отправке оборудования в ремонт опишите найденные вами неполадки.

13. Устранение отходов и охрана окружающей среды

Если Ваш прибор когда-то сломается или если Вы больше не пользуетесь Вашему прибору, ни в коем случае не выбрасывайте прибор вместе с обыкновенным домашним мусором, а устранили его безвредно для окружающей среды. Сдайте прибор в специальный сборный пункт для переработки. Таким образом, пластмассовые и металлические детали могут быть разделенными и могут возвращаться в производственный цикл. Информации по поводу правильного устранения различных материалов и веществ Вы получите от Ваших местных административных органов.

14. Декларация Соответствия ЕС

Мы, **MOGATEC Moderne Gartentechnik GmbH, Im Grund 14, 09430 Drebach**, на нашу единоличную ответственность декларируем, что устройство кусторез **EHT 560 Multicut (HC 560)**, к которому относится настоящая Декларация, соответствует применимым основным требованиям по безопасности и защите здоровья Директив **2006/42/ЕС** (Директива Машины, Механизмы и Машинное Оборудование), **2004/108/ЕС** (Регламент Электромагнитной Уязвимости) и **2000/14/ЕС** (директива об уровне шума), включая изменения таковых. Для надлежащей реализации требований по обеспечению безопасности и защиты здоровья, предусмотренных указанными Директивами, соблюдены следующие стандарты и/или технические спецификации:

DIN EN 60745-1 (VDE 0740-1):2010-01

EN 60745-1:2009

DIN EN 60745-2-15 (VDE 0740-2-15):2010-09

EN 60745-2-15:2009+A1:2010

DIN EN ISO 12100:2011-03; EN ISO 12100:2010

EN 61000-3-2, EN 61000-3-3

EN 62233; EN 55014-1; EN 55014-2

измеренный уровень акустической мощности
95 дБ (А)

гарантированный уровень акустической мощности
98 дБ (А)

Метод оценки соответствия согласно Приложению V / Директивы 2000/14/ЕС

Год производства указан на заводской табличке и может быть дополнительно проверен посредством анализа серийного номера.

Мюнстер, 30.08.2011



Герхард Кнопп (Gerhard Knorr), Технический Управляющий, Ikra GmbH

Ведение технической документации: Герхард Кнопп (Gerhard Knorr), Kärcherstraße 57, DE-64839 Münster